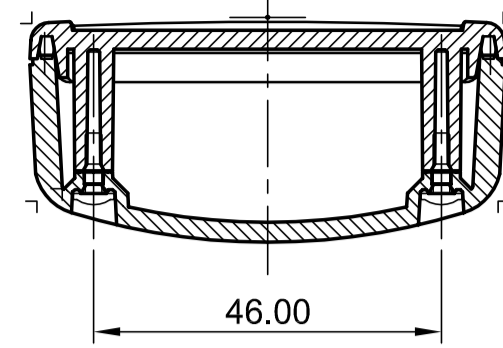
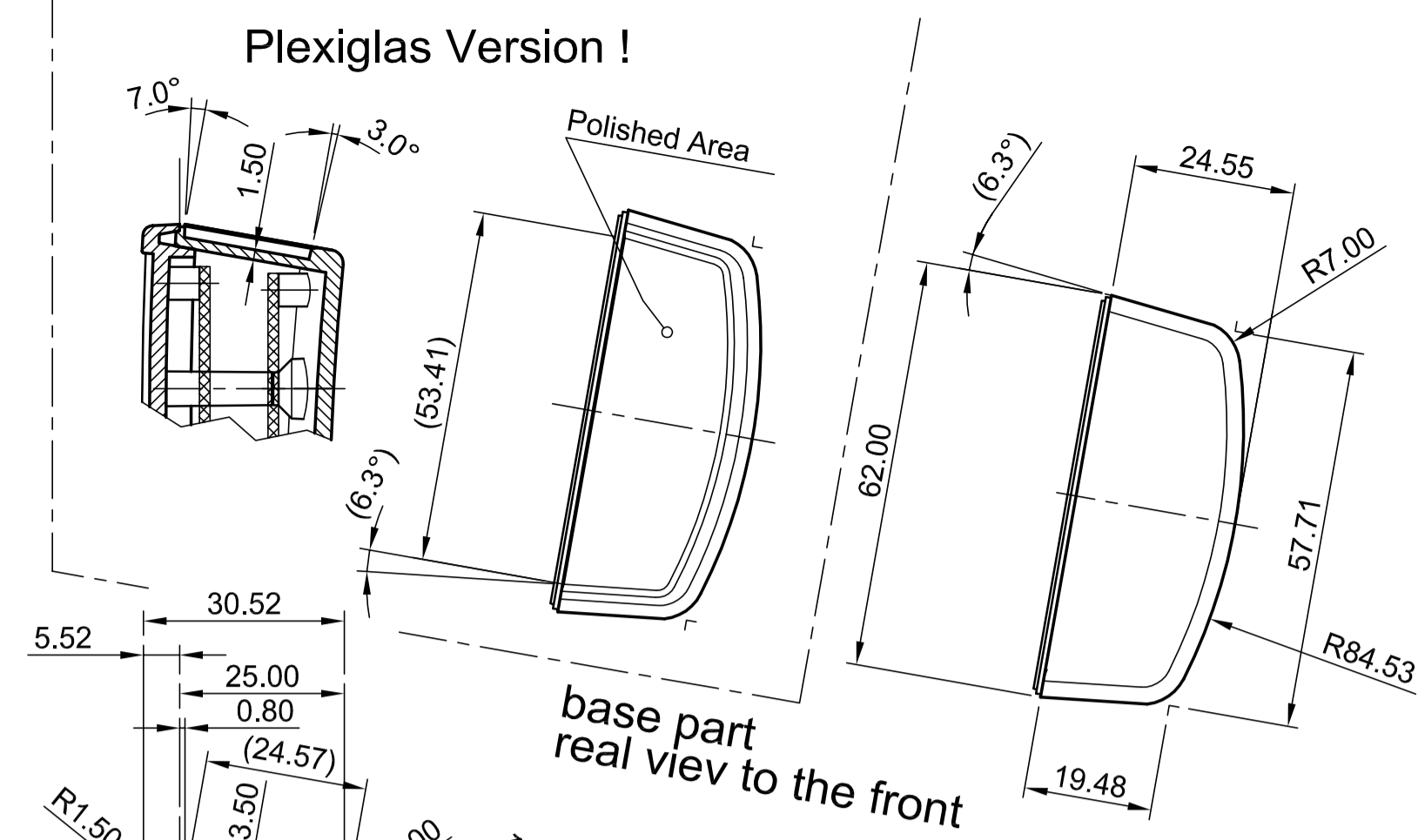


Real View to the Rear

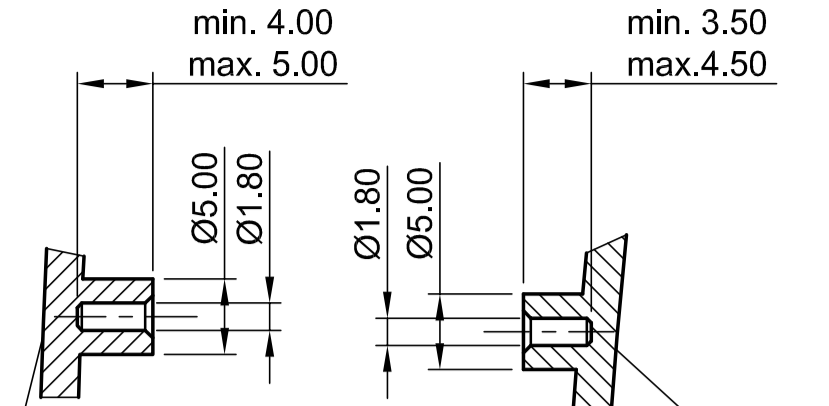


Schnitt B-B section



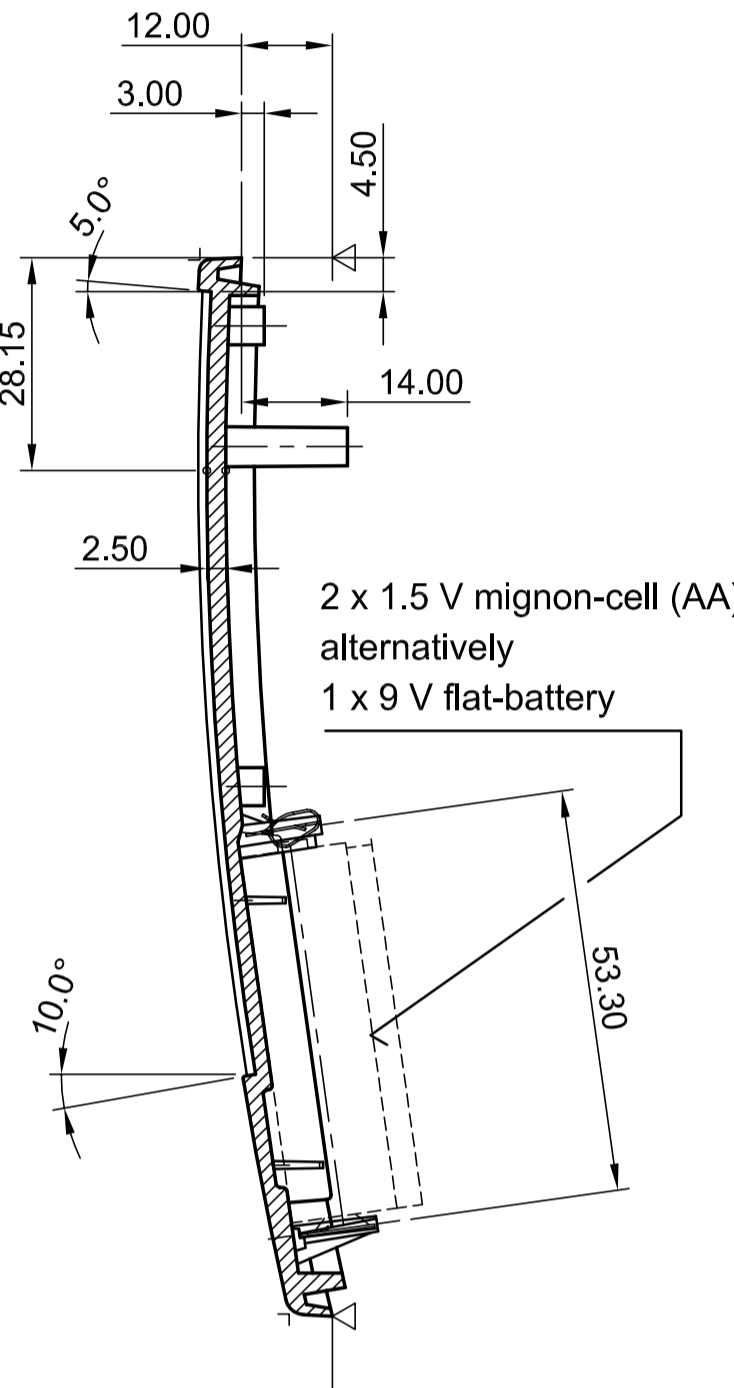
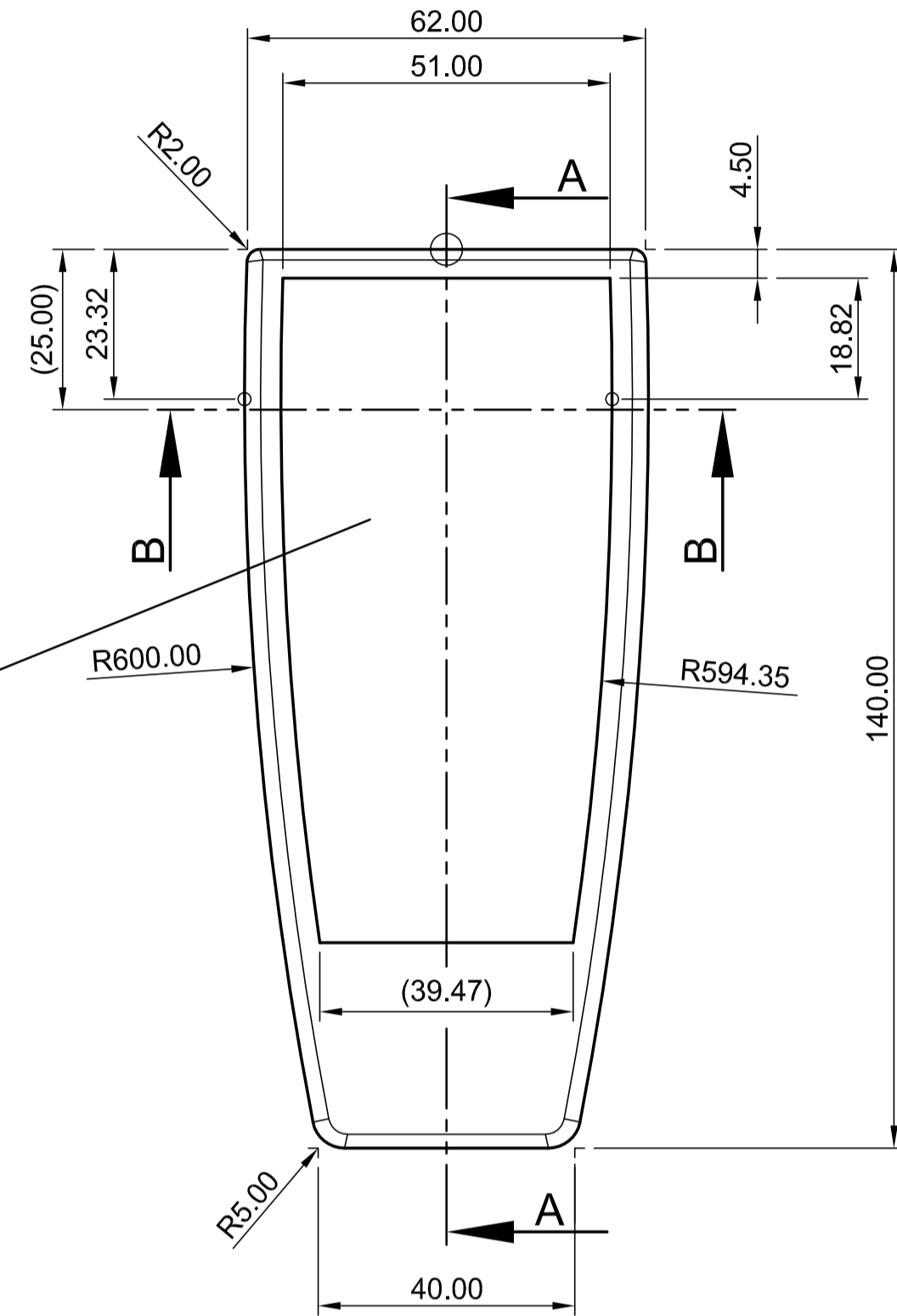
Plexiglas Version I

base part real view to the front



suitable screw diameter = 2.2 mm (selftapping, alternatively ST 2,2 acc. to DIN 7981)

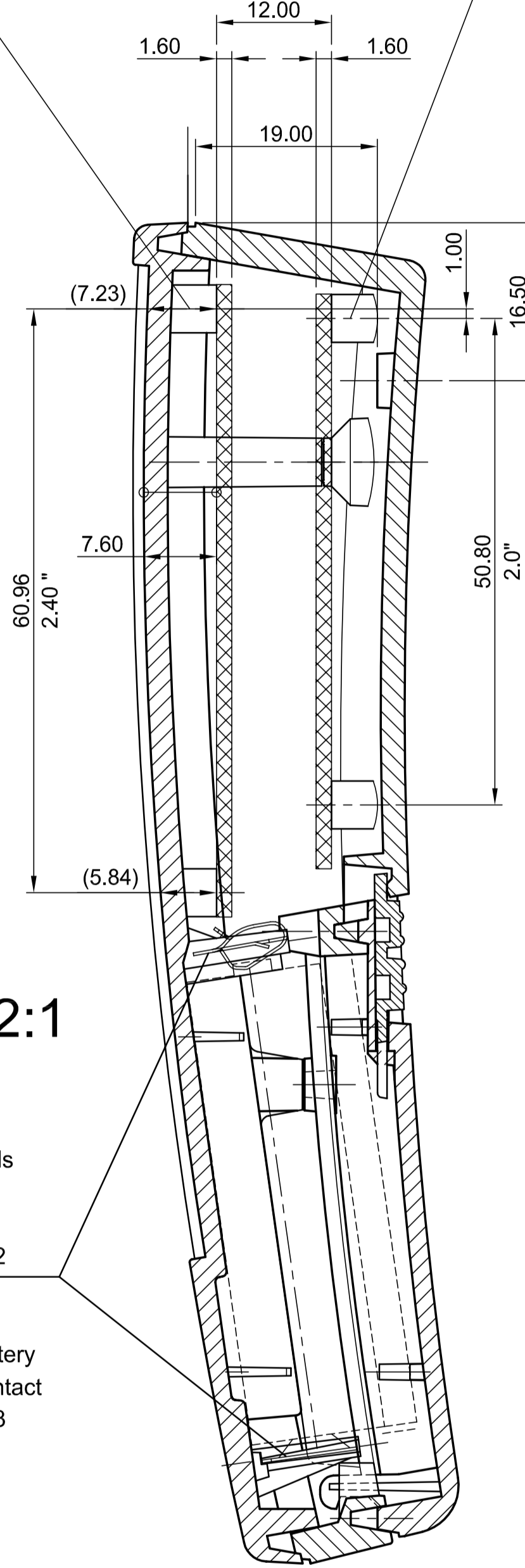
If there is a membrane Keyboard forseen, we recommend to take the real dimensions of the user area from an actual sample.



Schnitt A-A section

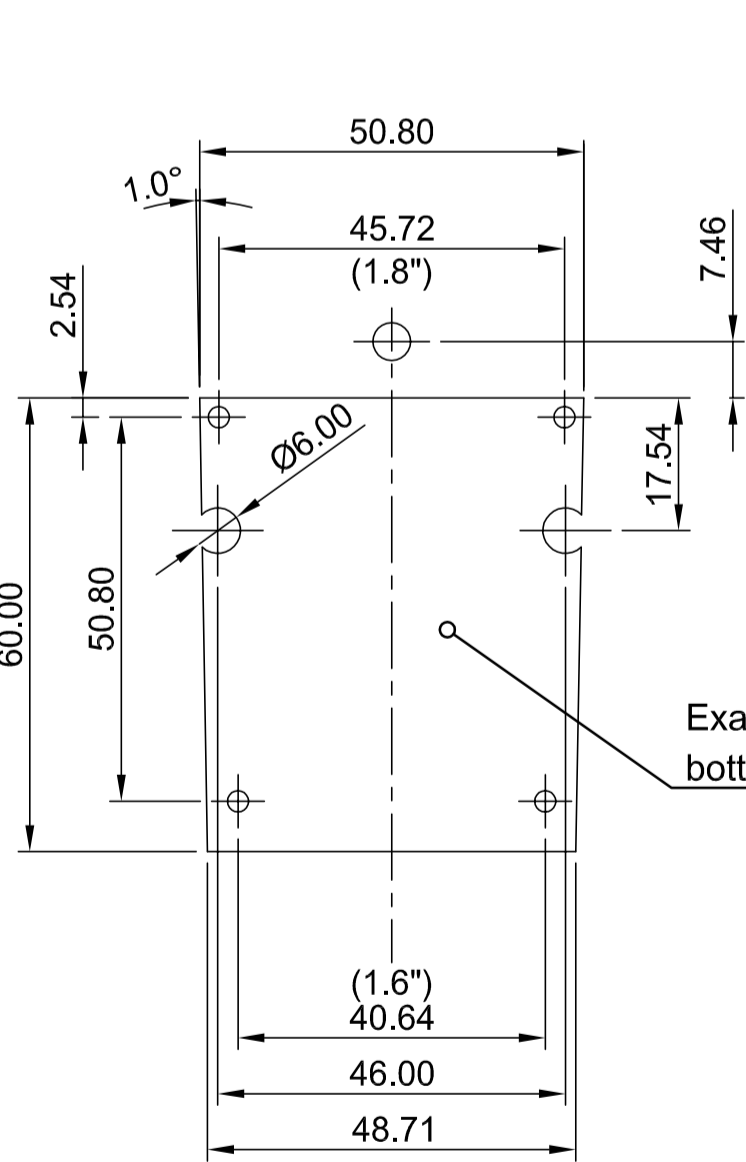
Ø4.1 by drilling or milling

2:1

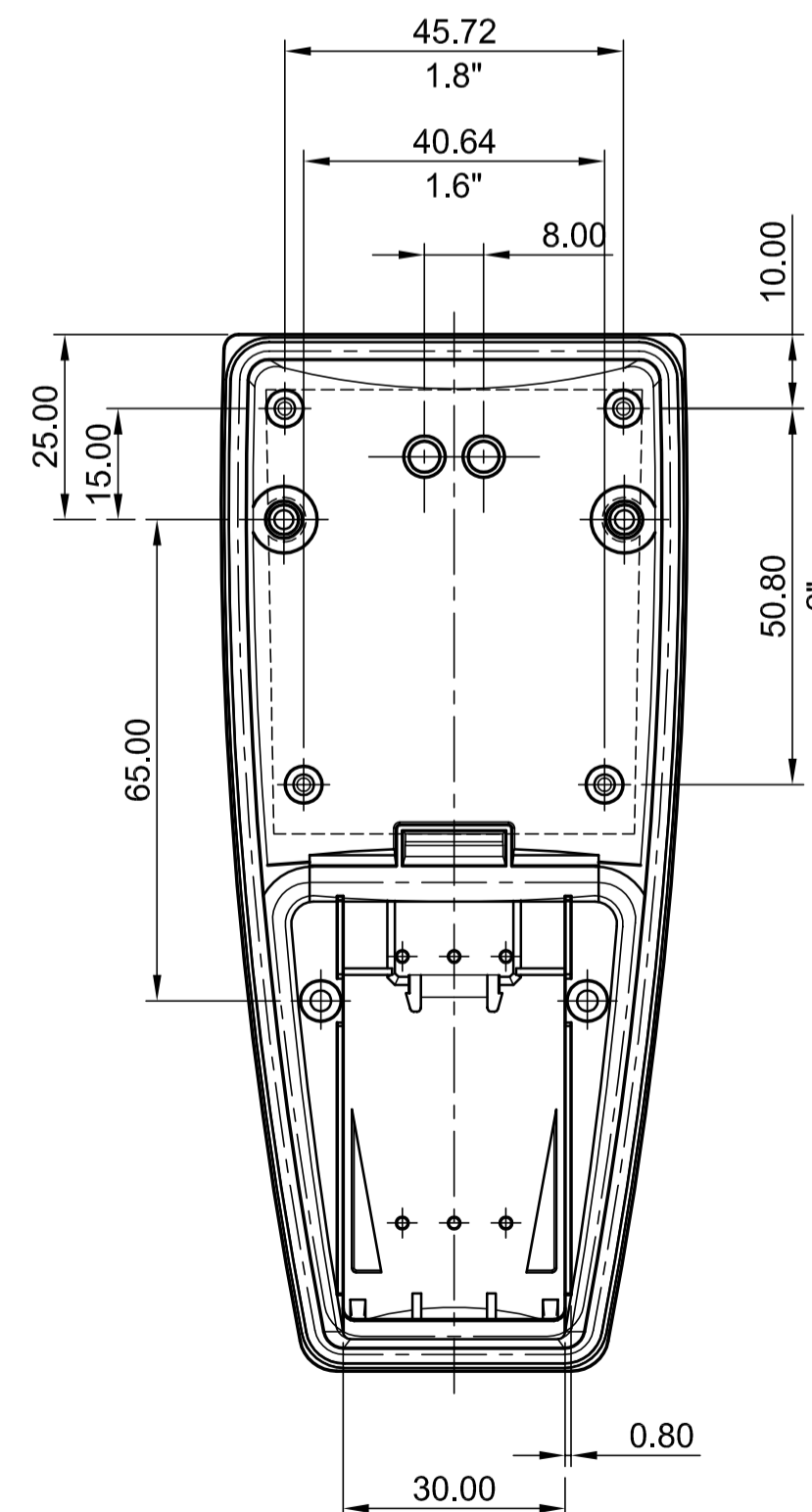


For 2 x AA- Cells suitable set of battery-clips No. A 91 90 002

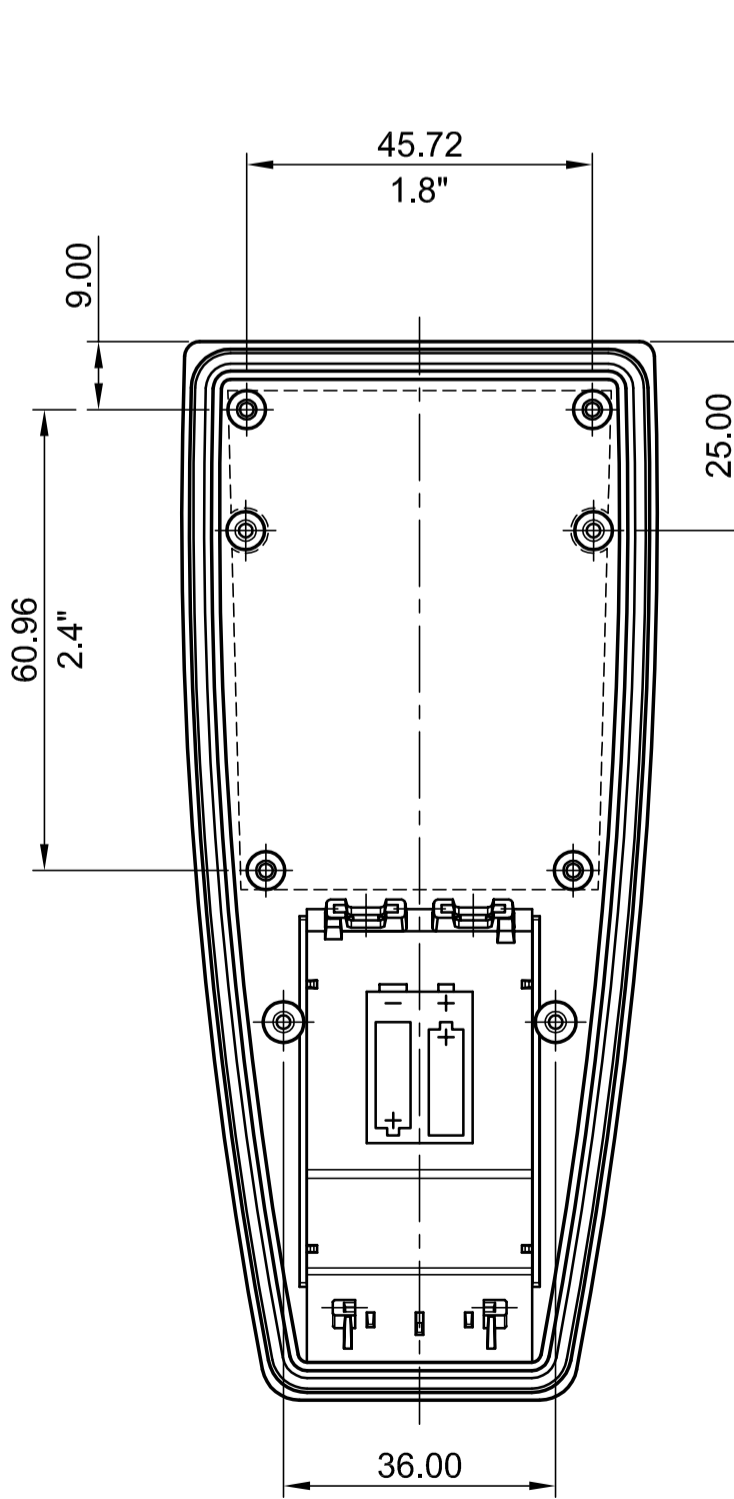
For 1 x Flat Battery use Plug-In Contact No. A 91 60 003



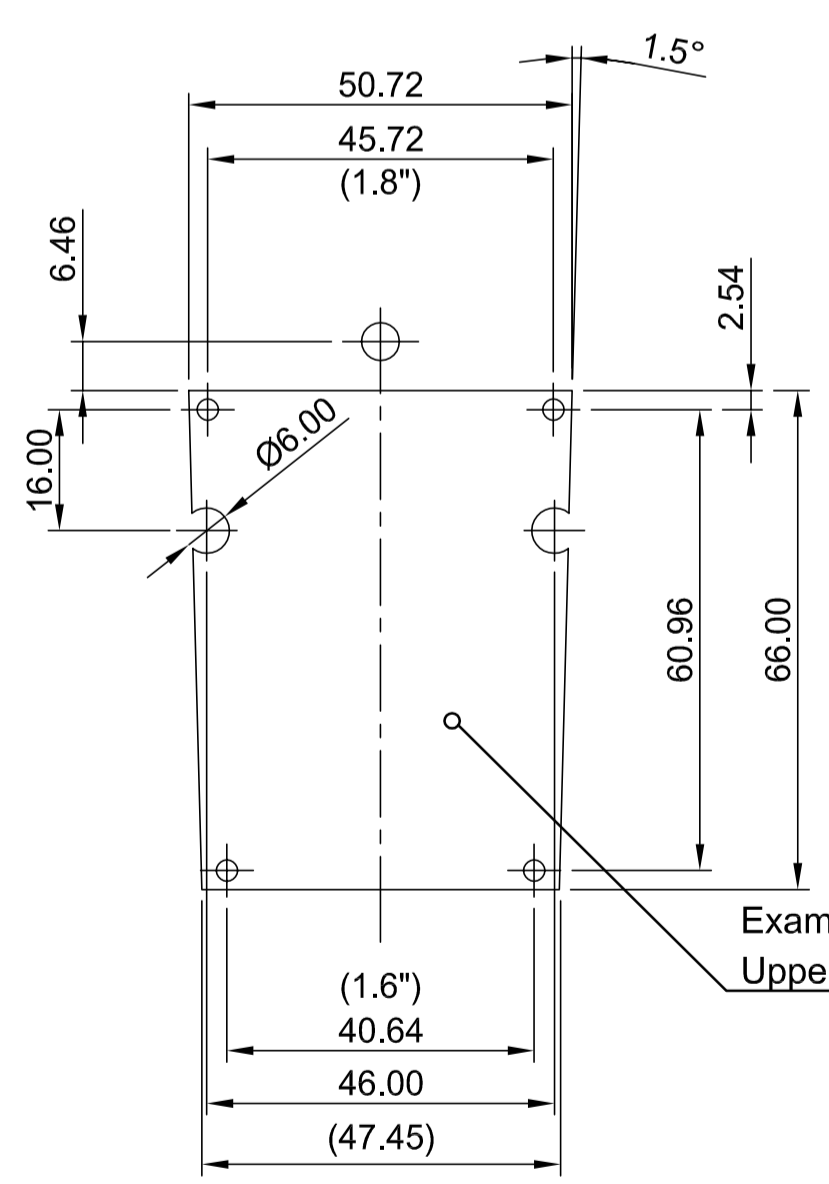
Example for a bottom PCB



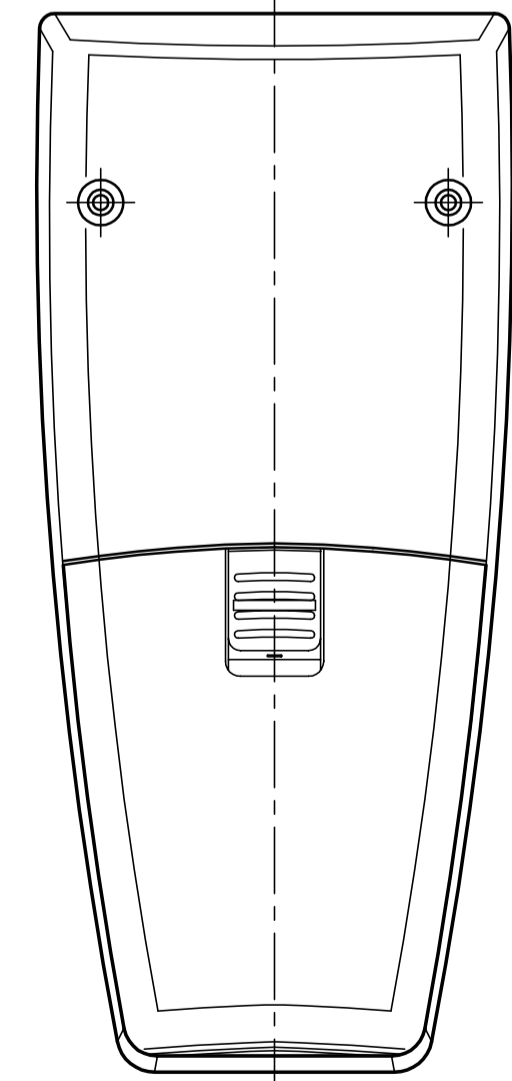
Base with mounted cover inside view



Top inside view



Example for an Upper PCB



Informationskopie wird nicht aktualisiert	Copy for Information will not be updated	Bearb. am: 26.11.97	Material:	Toleranzen: DIN 16801 T130	DIN 6 Teil 2 1:1
Technische Änderungen vorbehalten. Irrtümer und Druckfehler begründen keinen Anspruch auf Schadenersatz. Wichtige Einbaumaße bitte direkt mit dem aktuellen Produkt abstimmen. Subject to technical modification without prior notice. Typographical and other errors do not justify any claim for damages. All dimensions should be verified using an actual moulded part. Sous réserve de modifications techniques. Toute erreur ou faute d'impression ne justifie aucune demande d'indemnisation. Nous priions les clients de vérifier les dimensions des composants avec les bédiers avant le montage.		Ersteller: Hasselb	Farbe:	Ziichnungsart: KUNDE	
OKW GEHÄUSE SYSTEME		Rev. Index: 12	SMART-L Vers. I with Batt.-Compartment A9067***	Maßstab: 1:1	
		Stand: 25.07.07		Bearbeiter: Hasselb	
				Datenname: 00003332	

Z (PZ1)