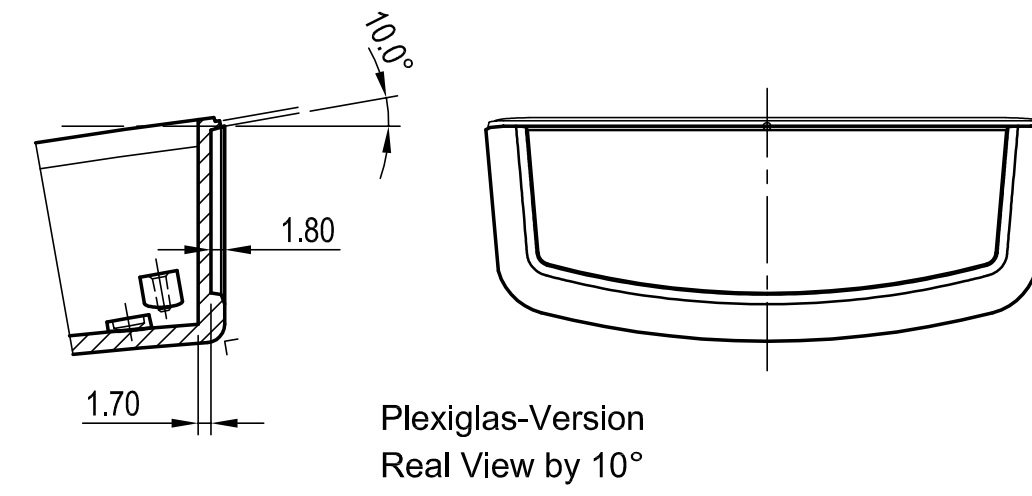
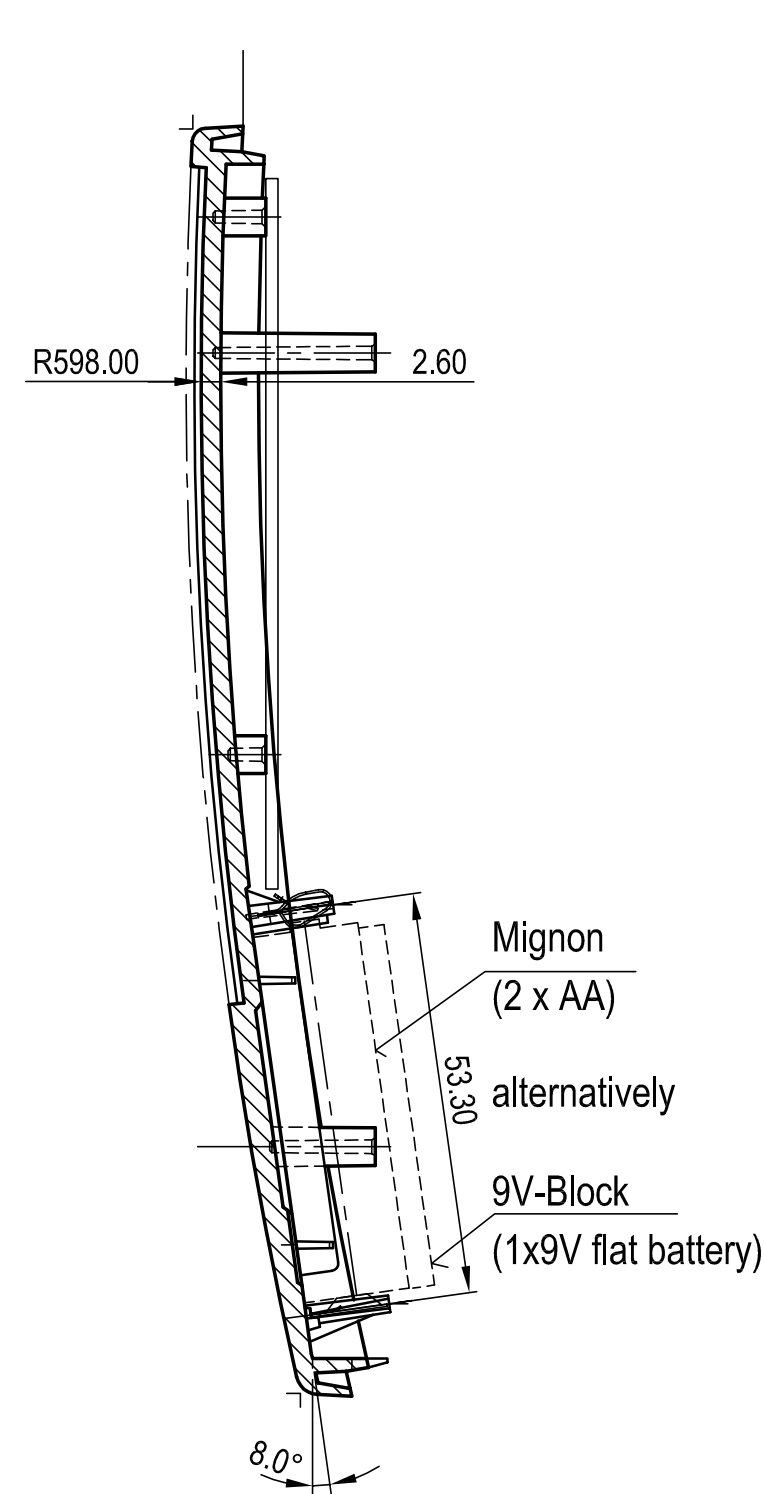
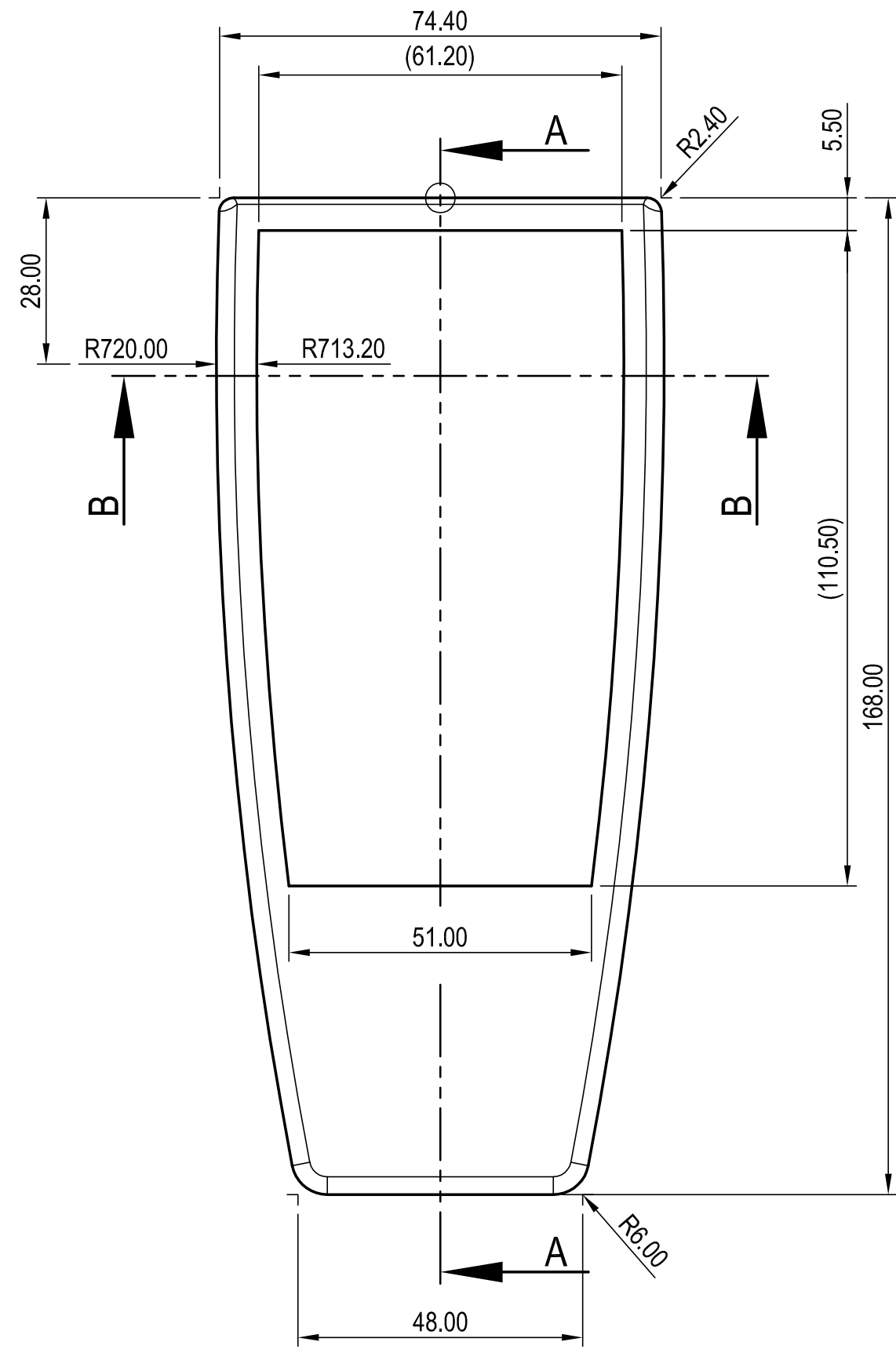


B-B

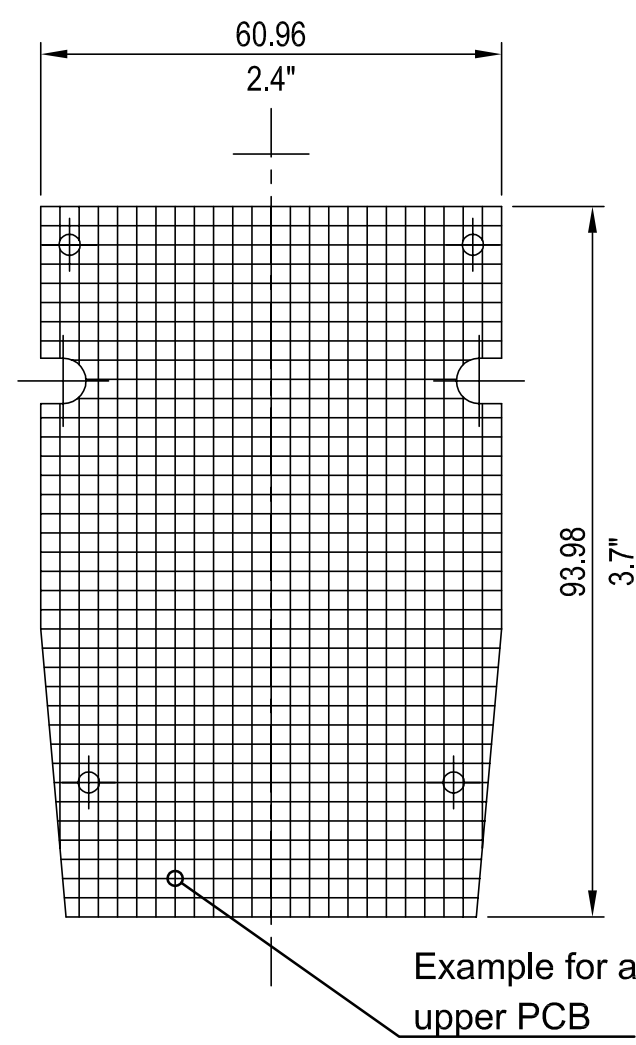
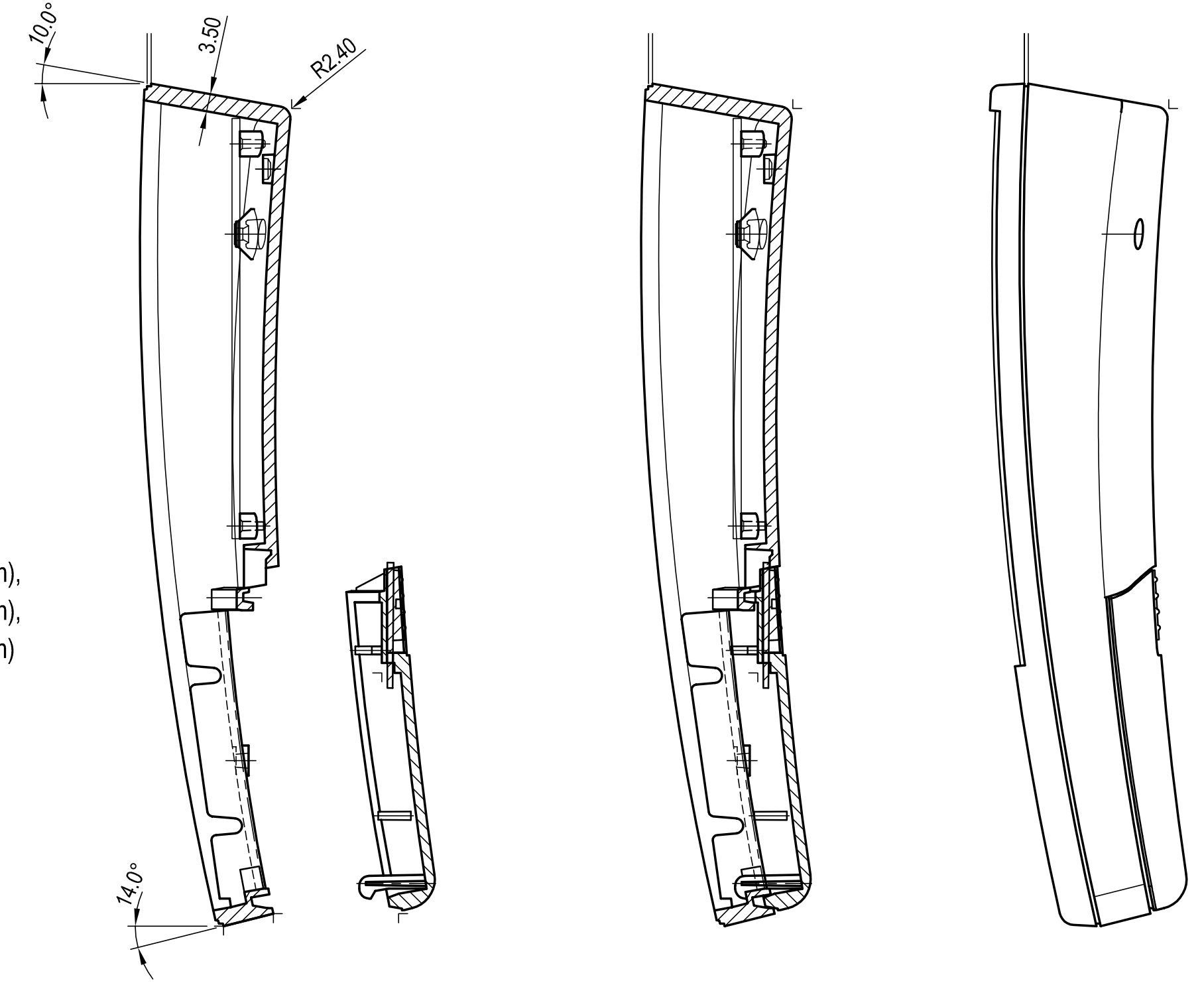


Plexiglas-Version  
Real View by 10°

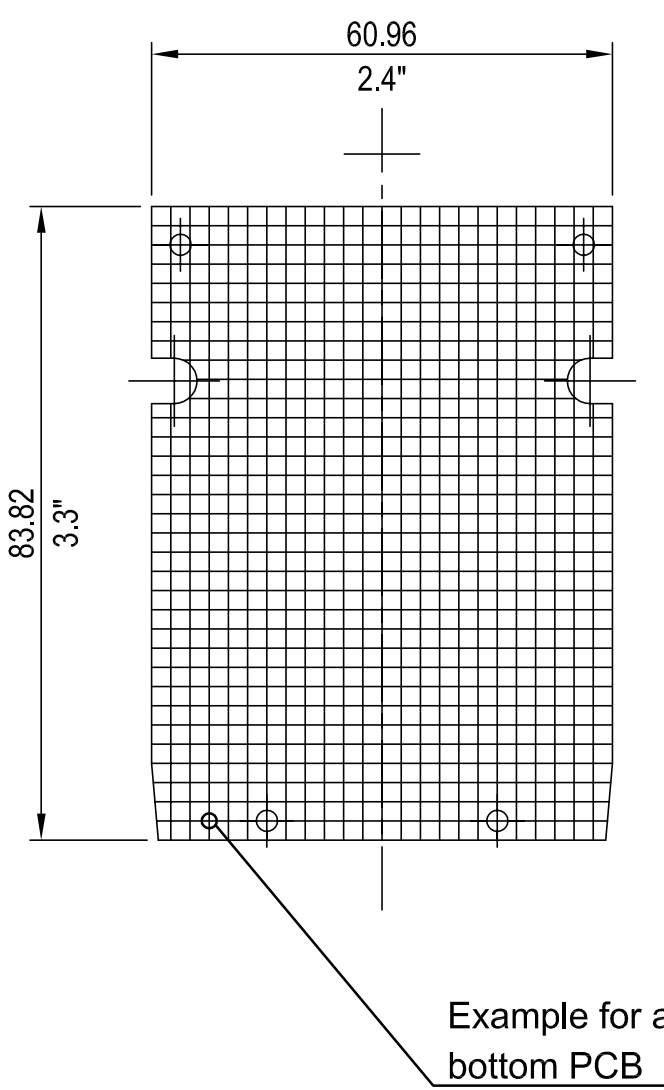
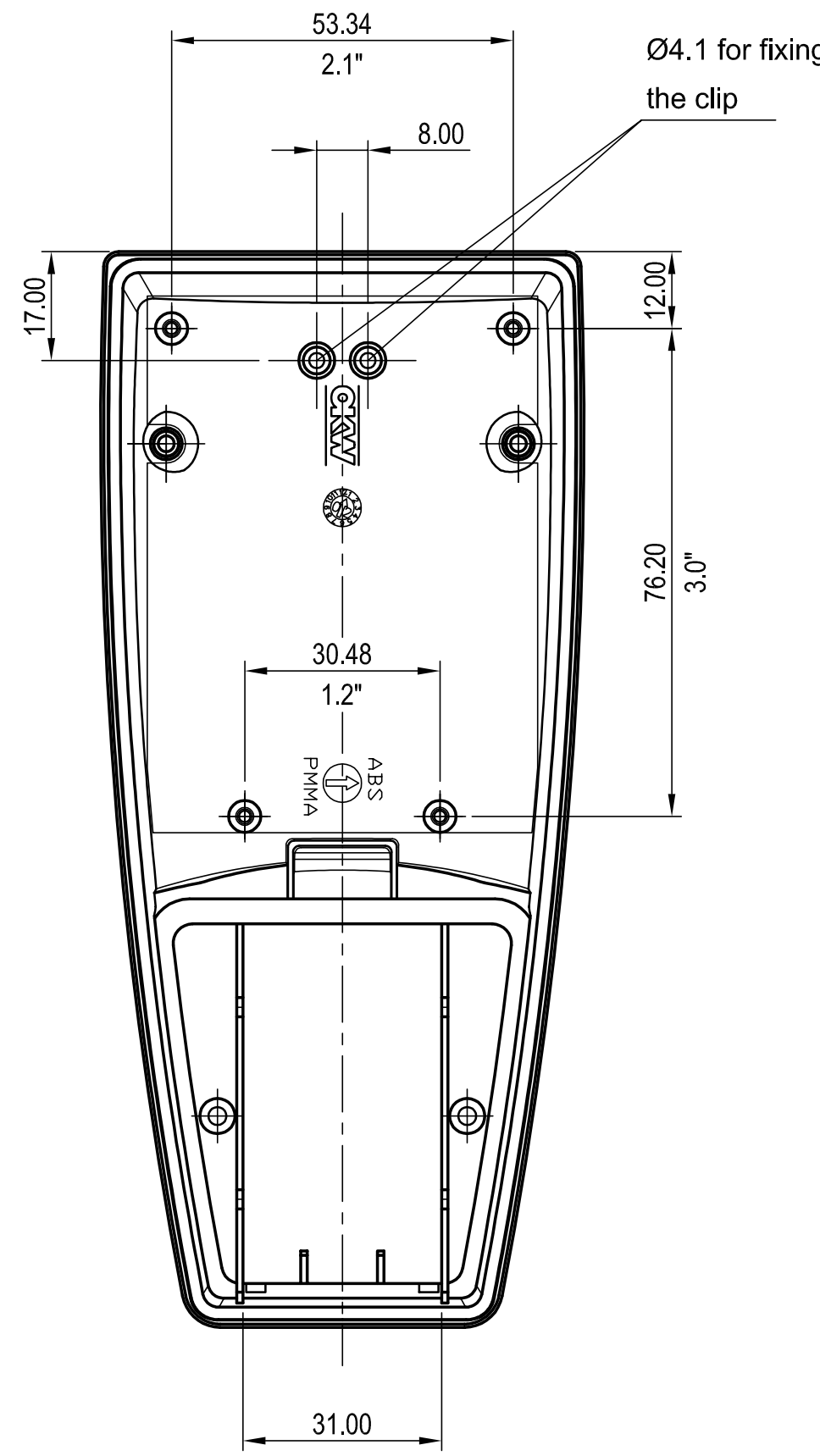
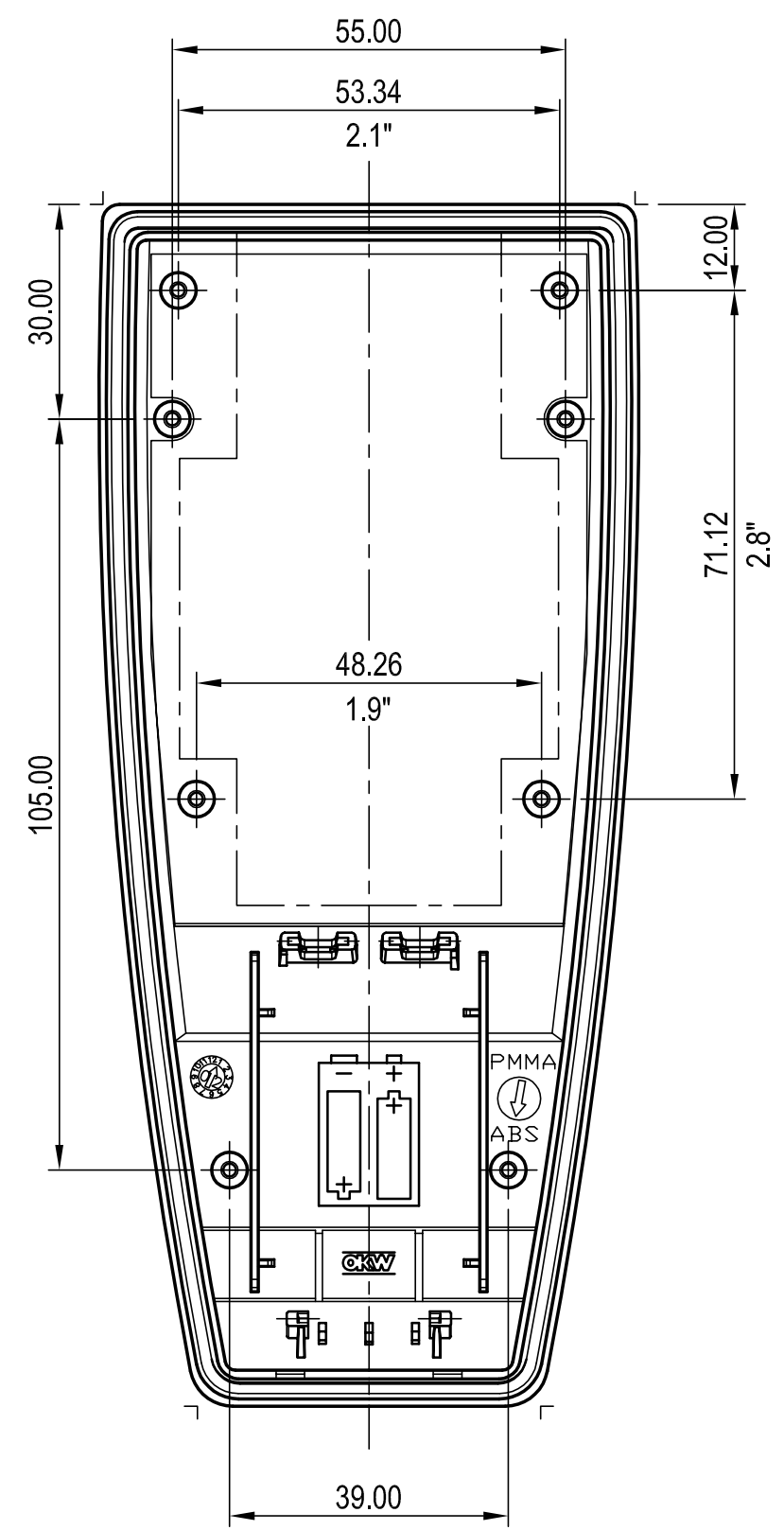


A-A

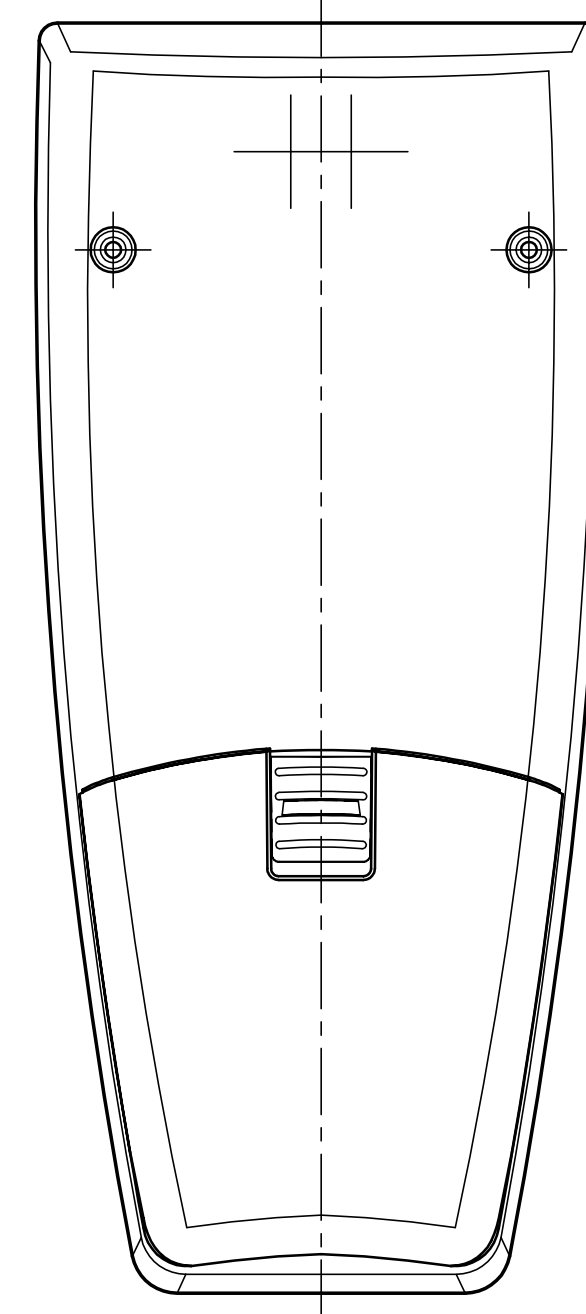
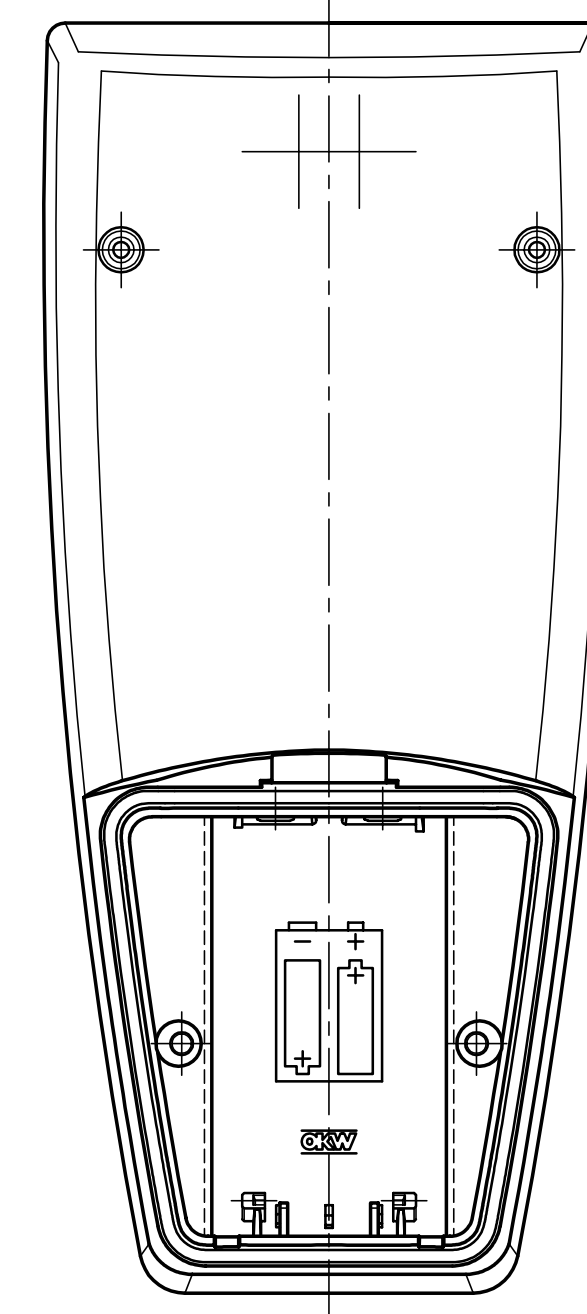
use  
selftapping  
screws  
Ø2.2  
e.c.  
AS051735 (5mm),  
AS050966 (6mm),  
AS052072 (8mm)



Example for a  
upper PCB



Example for a  
bottom PCB



Z (PZ1)

Informationskopie wird nicht aktualisiert	Copy for Information will not be updated	Bearb. am: 21.02.02	Material:	Toleranzen: DIN 16901 T130	 DIN 6 Teil 2 Maßstab: 1:1
<small>Technische Änderungen vorbehalten. Irrtümer und Druckfehler begründen keinen Anspruch auf Schadenersatz. Wichtige Einbaumaße bitte direkt mit dem aktuellen Produkt abstimmen. Subject to technical modification without prior notice. Typographical and other errors do not justify any claim for damages. All dimensions should be verified using an actual moulded part. Sous réserve de modifications techniques. Toute erreur ou faute d'impression ne justifie aucune demande d'indemnisation. Nous priions les clients de vérifier les dimensions des composants avec les bédiers avant le montage.</small>		Ersteller: Hasselb	Farbe:	Zeichnungsart: KUNDE	
<small>OKW GEHÄUSE SYSTEME</small>		Rev. Index: 5	SMART-XL Vers. 1 with Batt.-Compartment A9068***	Stand: 28.04.05	Bearbeiter: Hasselb
<small>Für dieses Dokument behalten wir uns alle Urheberrechte vor. Es darf auch auszugsweise weder veröffentlicht noch Dritten in irgendeiner Form zugänglich gemacht werden.</small>					Datenname: 00002093