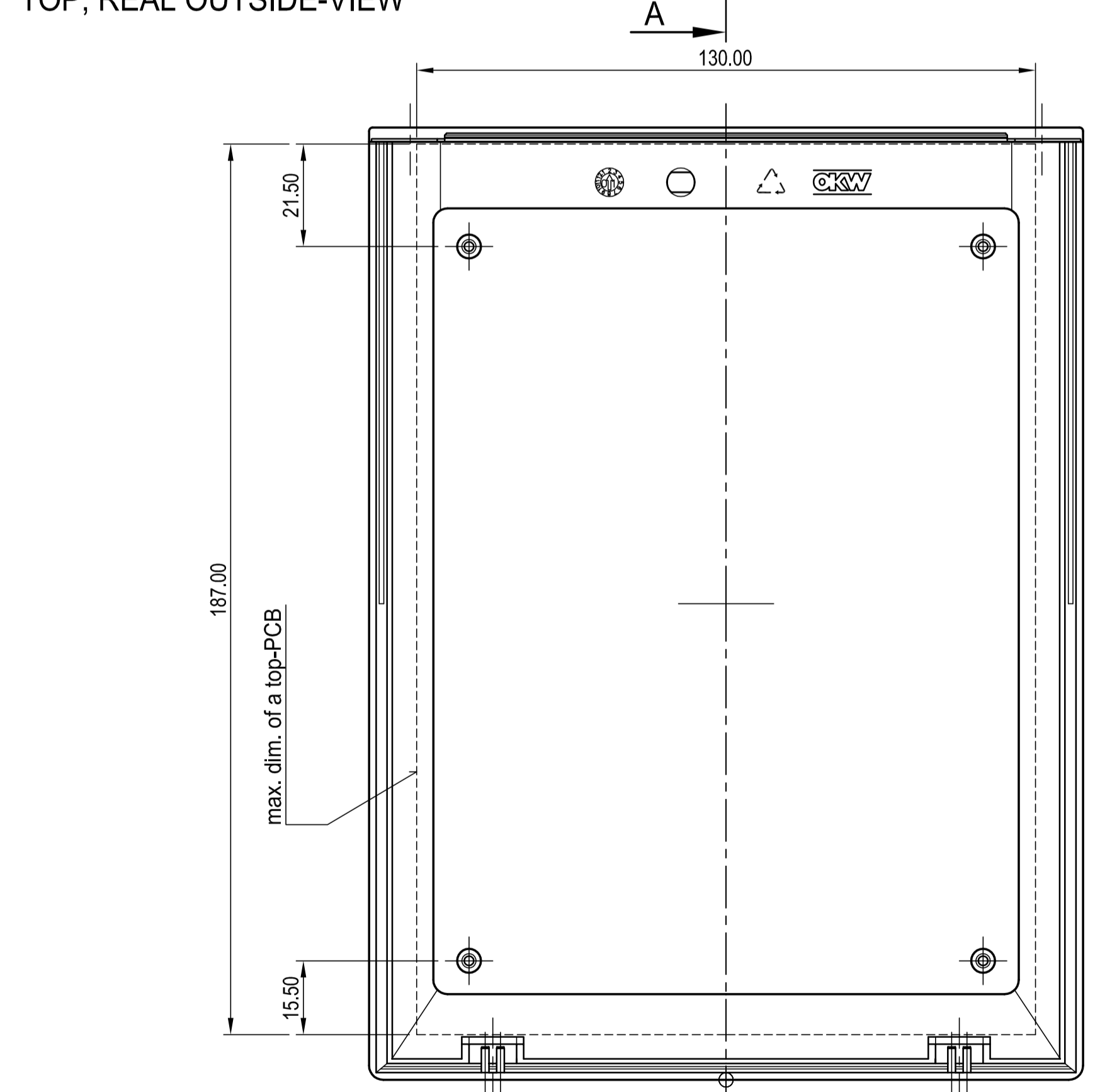
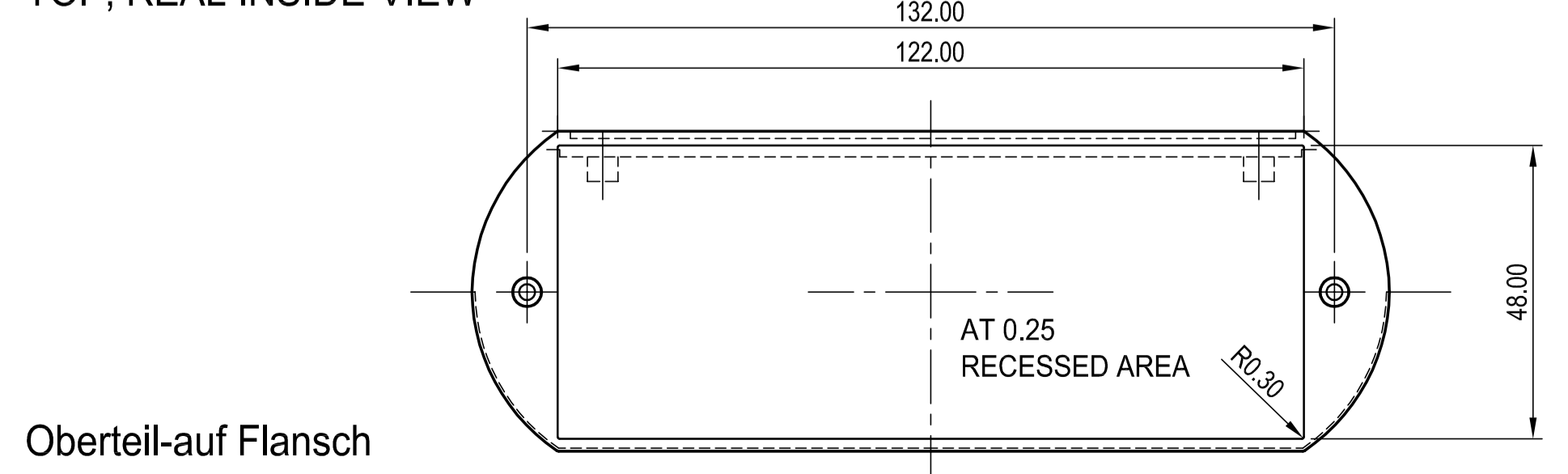


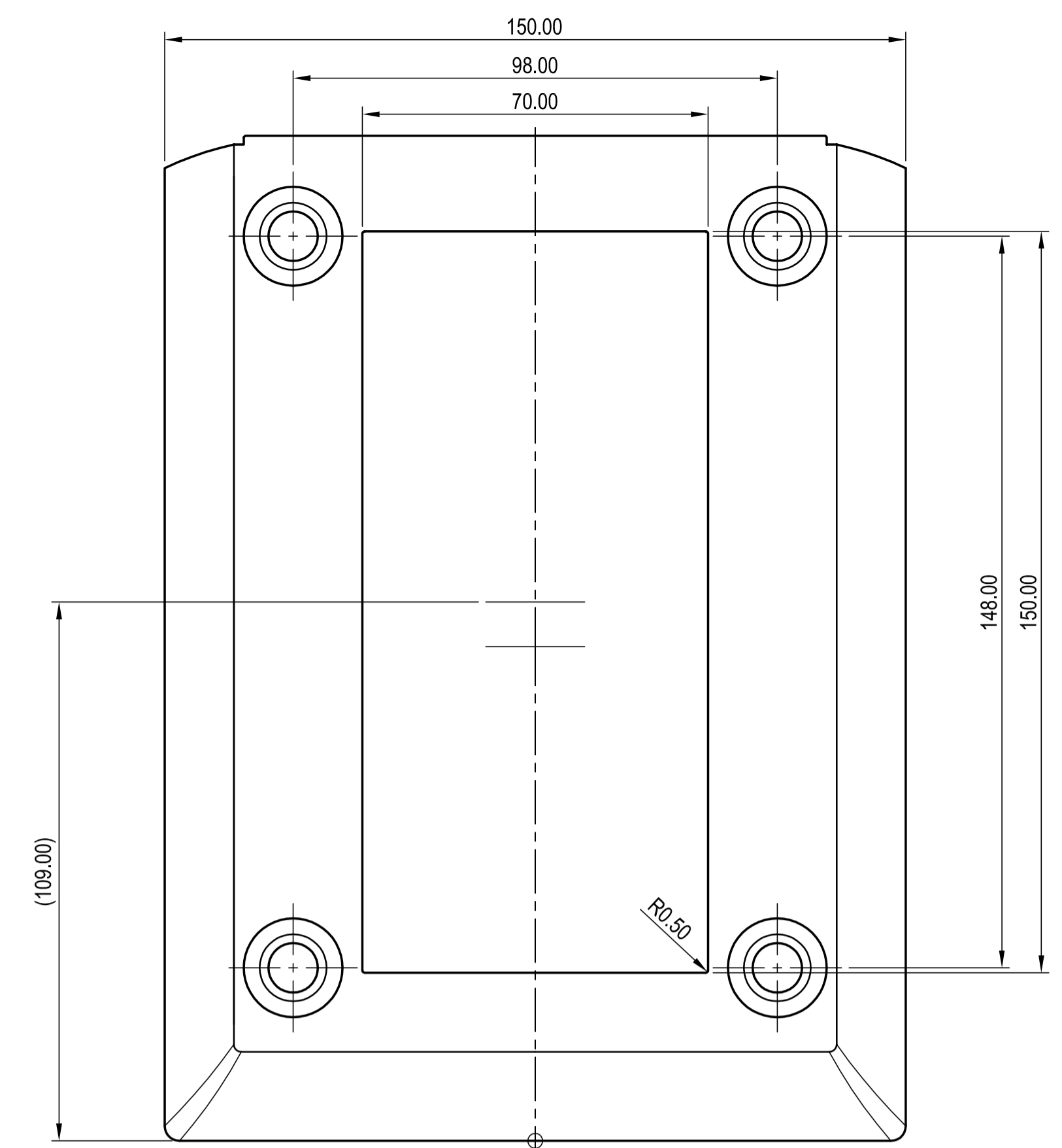
Oberteil-Draufsicht
TOP, REAL OUTSIDE-VIEW



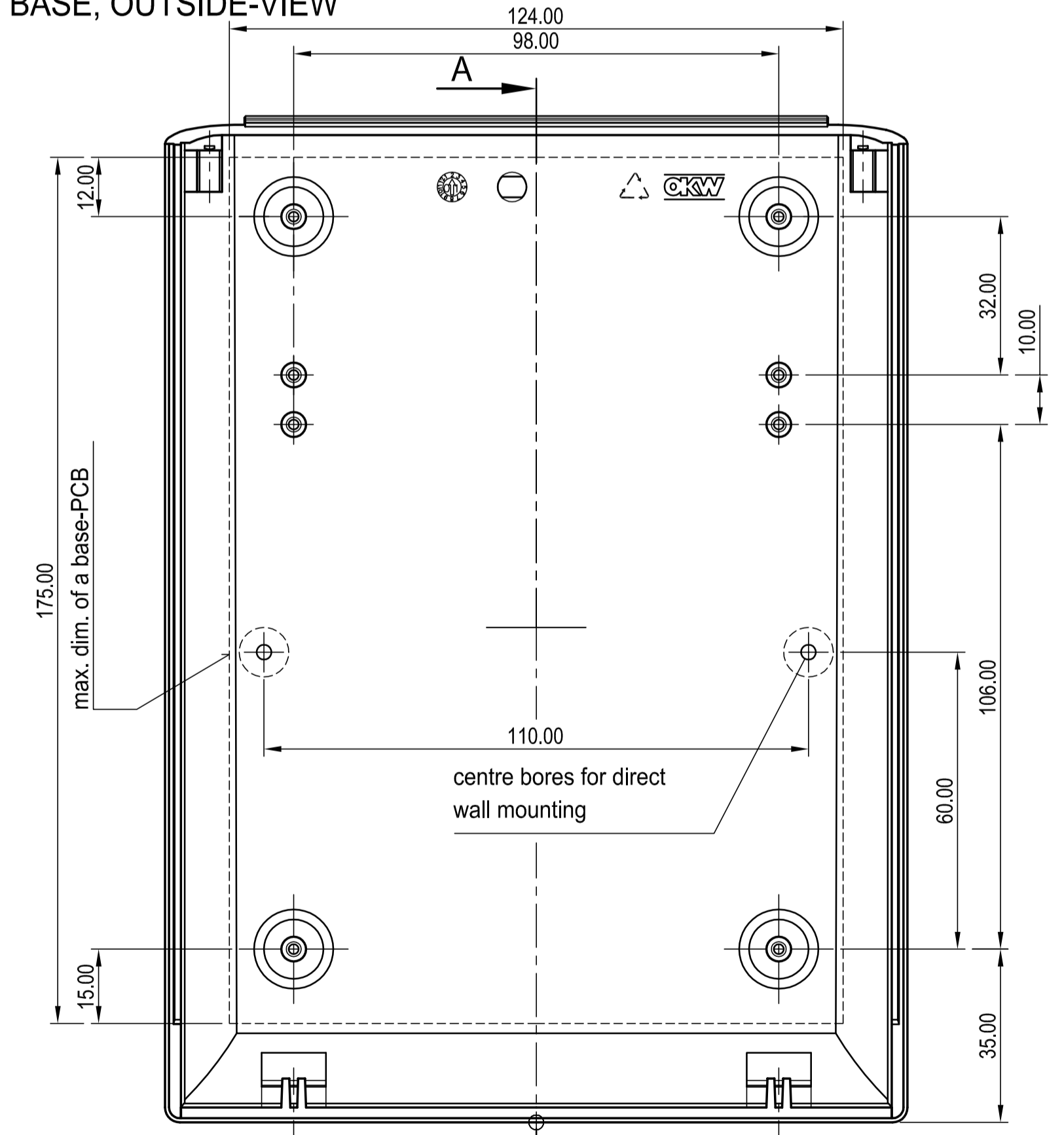
Oberteil-Innenansicht
TOP, REAL INSIDE-VIEW



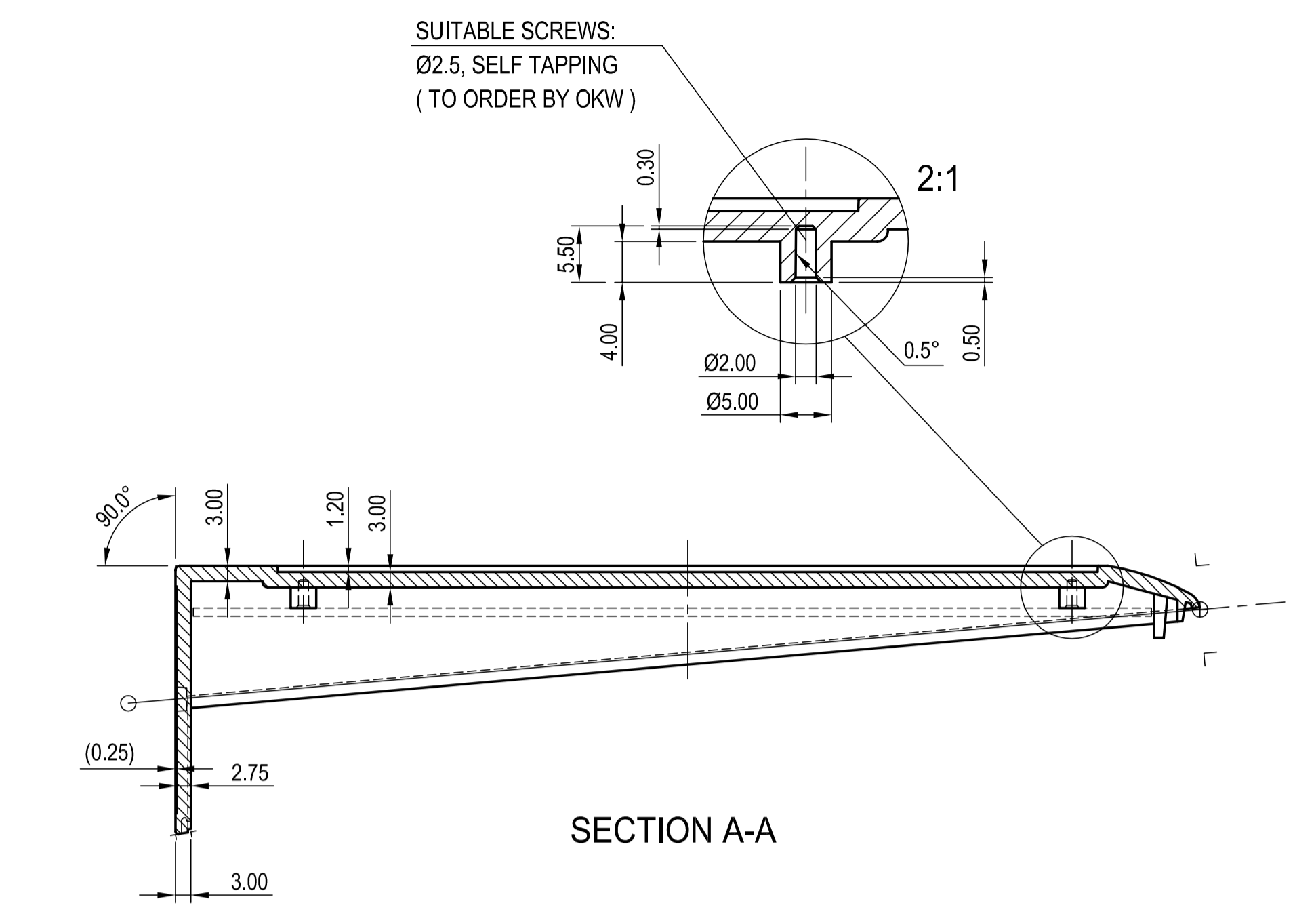
Oberteil-auf Flansch
TOP, REAL VIEW TO THE REAR



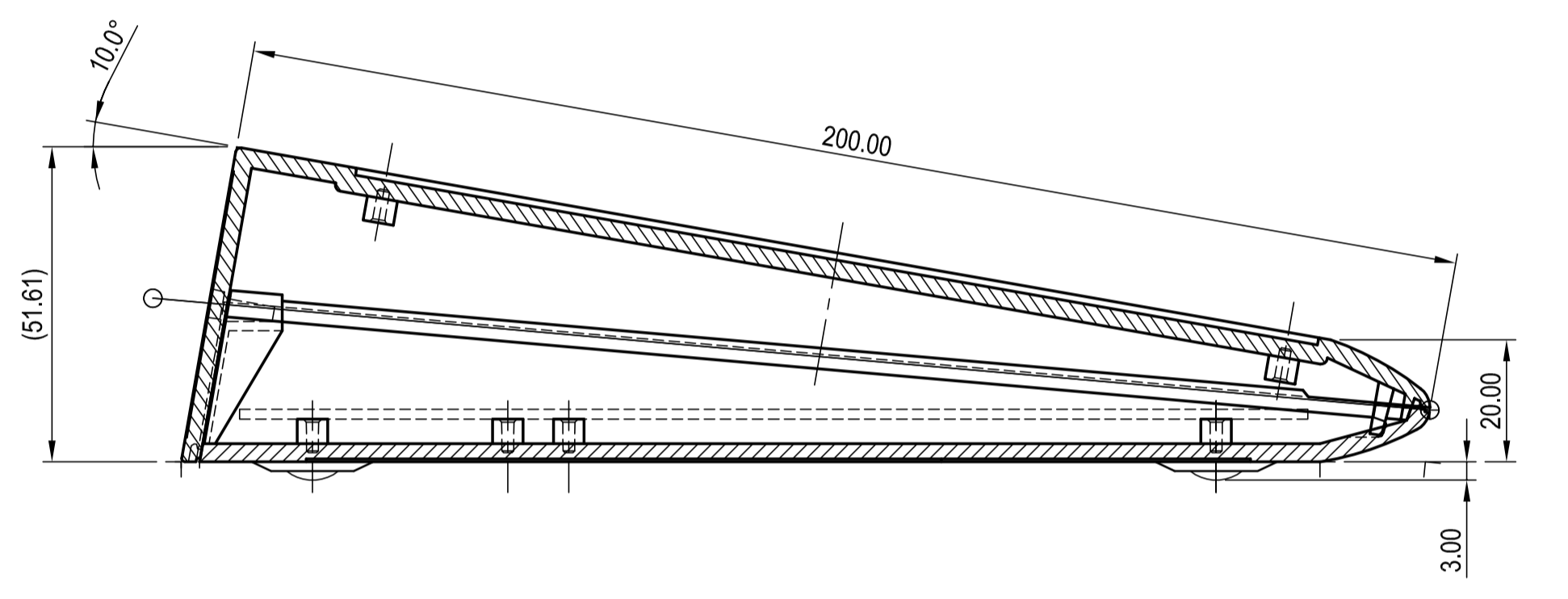
Unterteil-Untersicht
BASE, OUTSIDE-VIEW



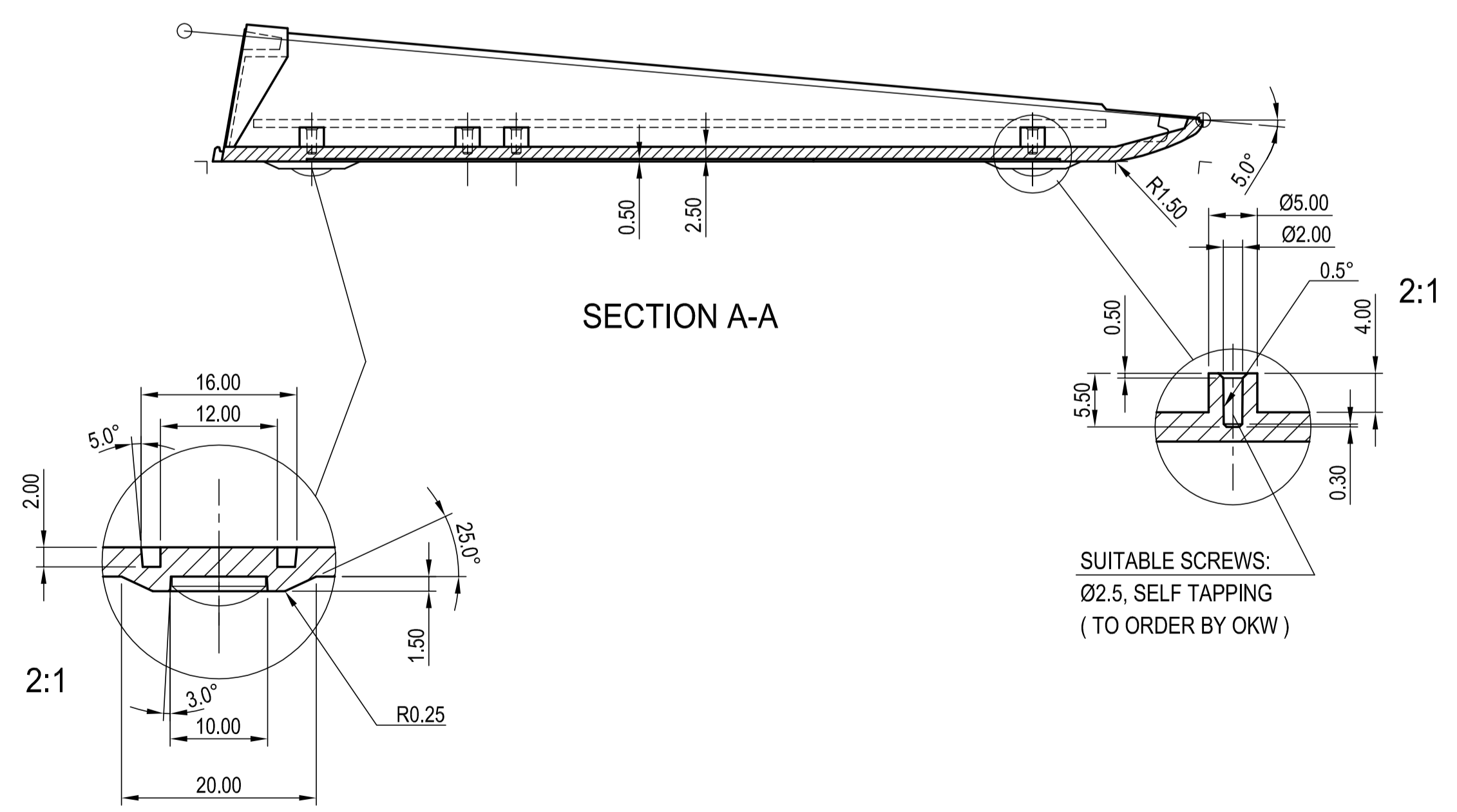
Unterteil-Innenansicht
BASE, INSIDE-VIEW



SECTION A-A



MAIN-SECTION A-A



SECTION A-A

Informationskopie wird nicht aktualisiert
Copy for Information will not be updated

Technische Änderungen vorbehalten. Irrtümer und Druckfehler begründen keinen Anspruch auf Schadenersatz. Wichtige Einbaumasse bitte direkt mit dem aktuellen Produkt abstimmen.
Subject to technical modification without prior notice. Typographical and other errors do not justify any claim for damages. All dimensions should be verified using an actual moulded part.
Sous réserve de modifications techniques. Toute erreur ou faute d'impression ne justifie aucune demande d'indemnisation. Nous priions les clients de vérifier les dimensions des composants avec les modèles avant le montage.

Bearb. am: 21.09.00	Material:	Toleranzen: DIN 16901 T130	
Ersteller: Hasselb	Farbe:	Ziehungsart: KUNDE	
Rev. Index: 5	Stand: 11.04.06		Maßstab: 1:1 Bearbeiter: Hasselb Datum: 00001170
COMTEC 150 VERSION I, F (FLAT) A061500*		Für dieses Dokument behalten wir uns alle Urheberrechte vor. Es darf auch auszugsweise weder veröffentlicht noch Dritten in irgendeiner Form zugänglich gemacht werden.	

Z (PZ1)