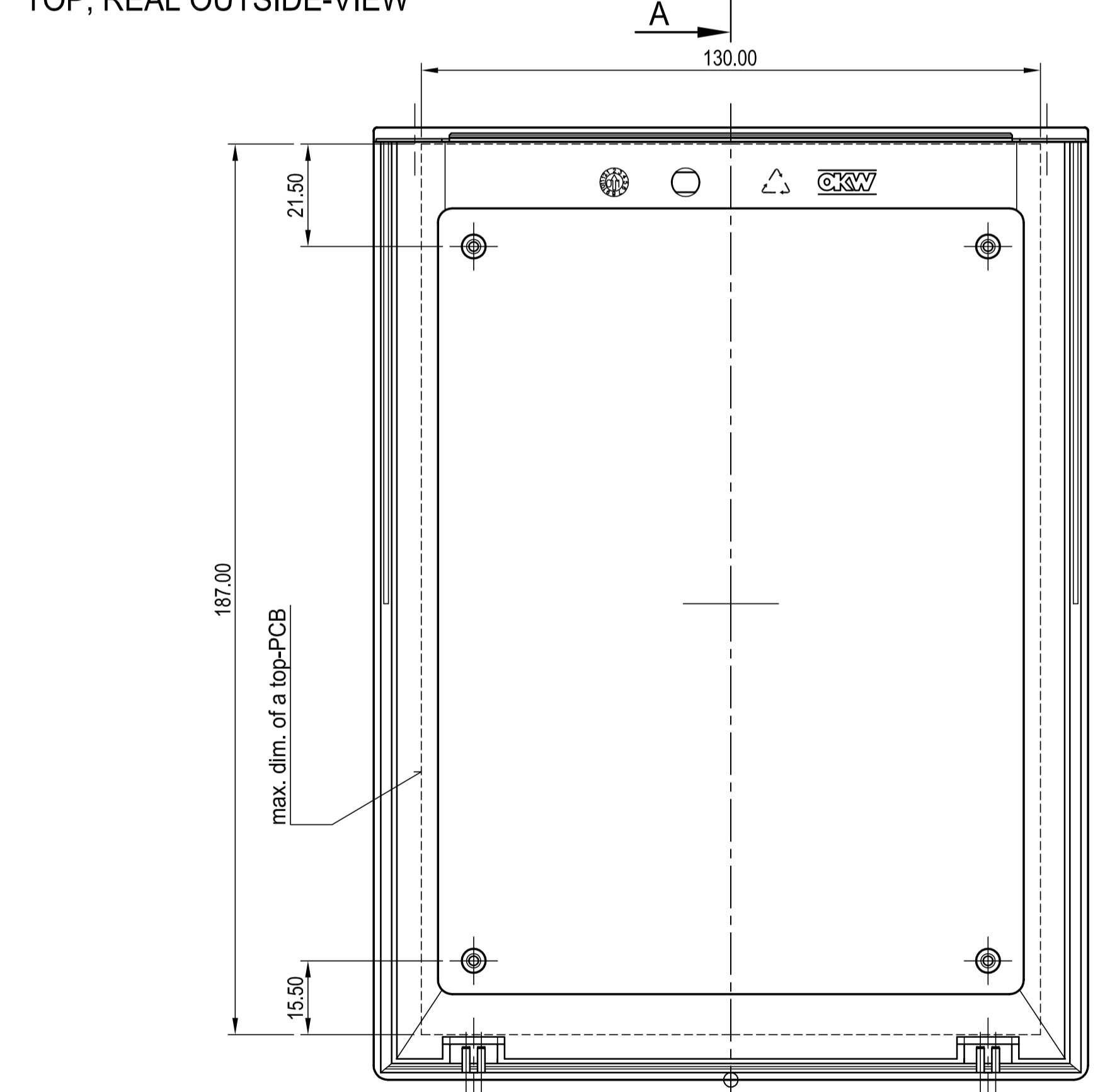
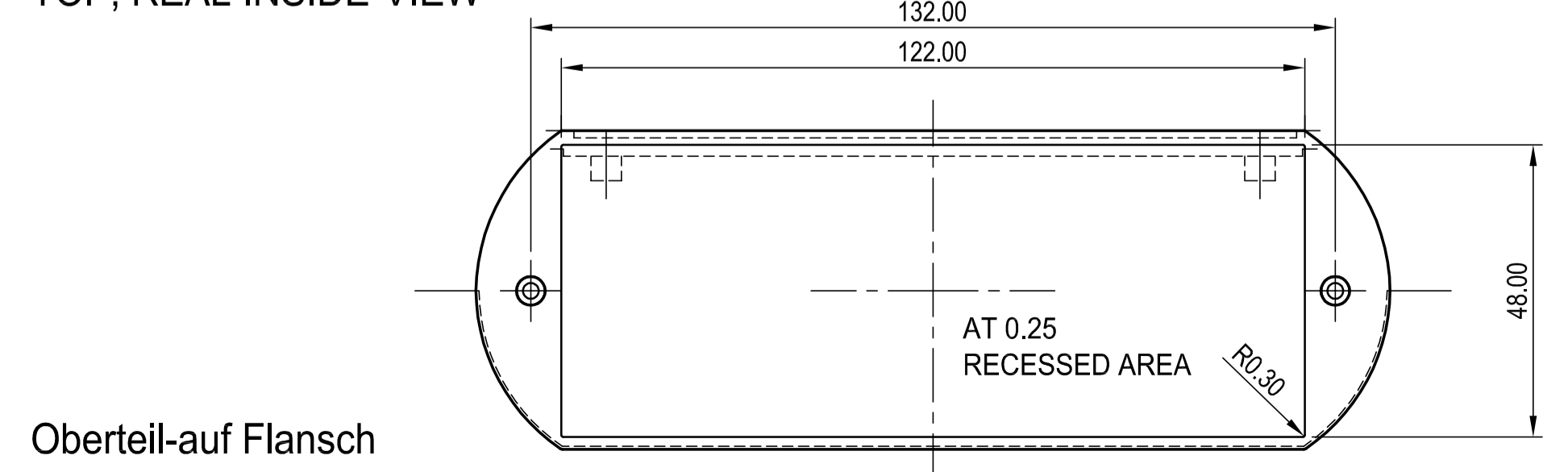


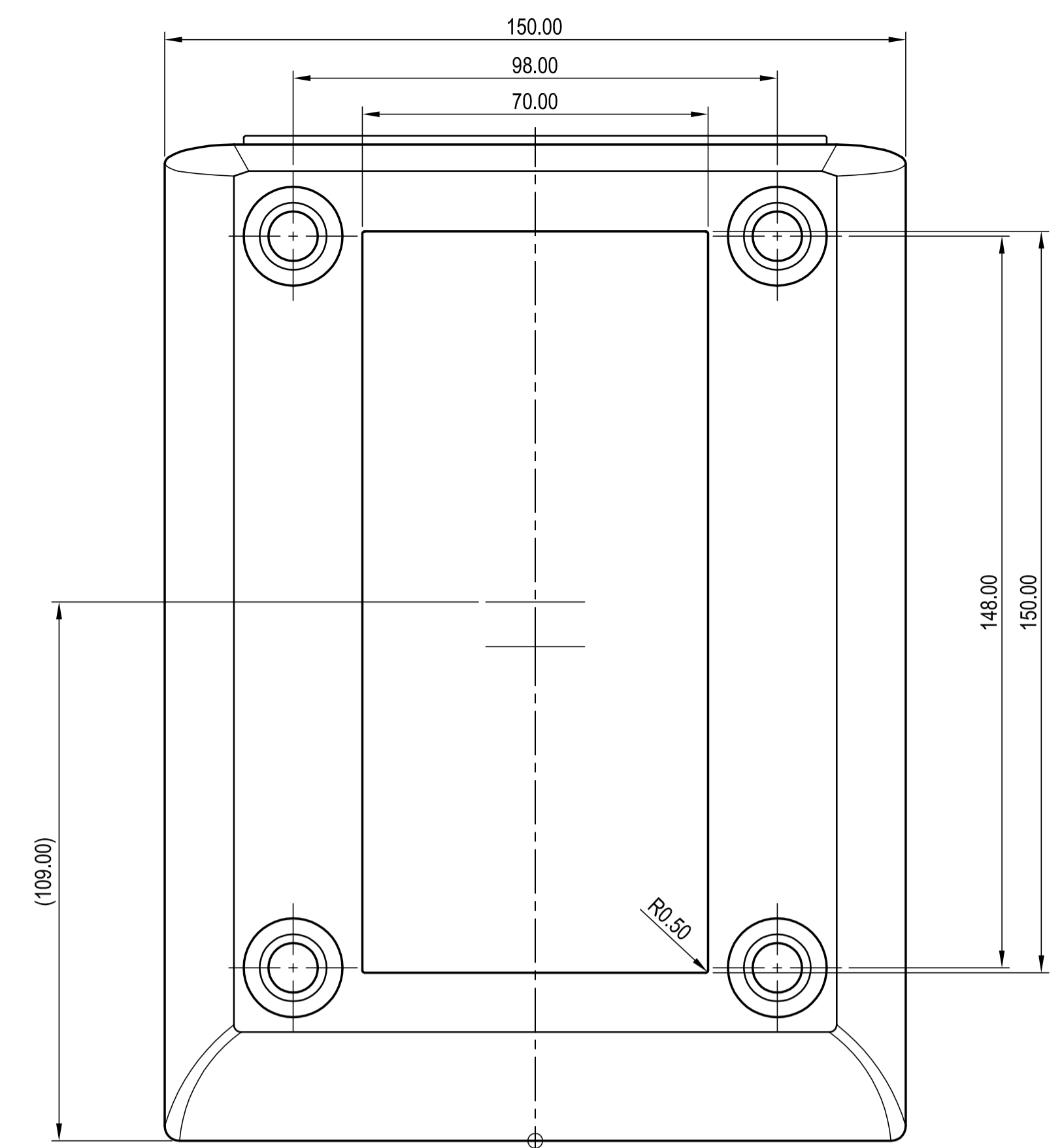
Oberteil-Draufsicht
TOP, REAL OUTSIDE-VIEW



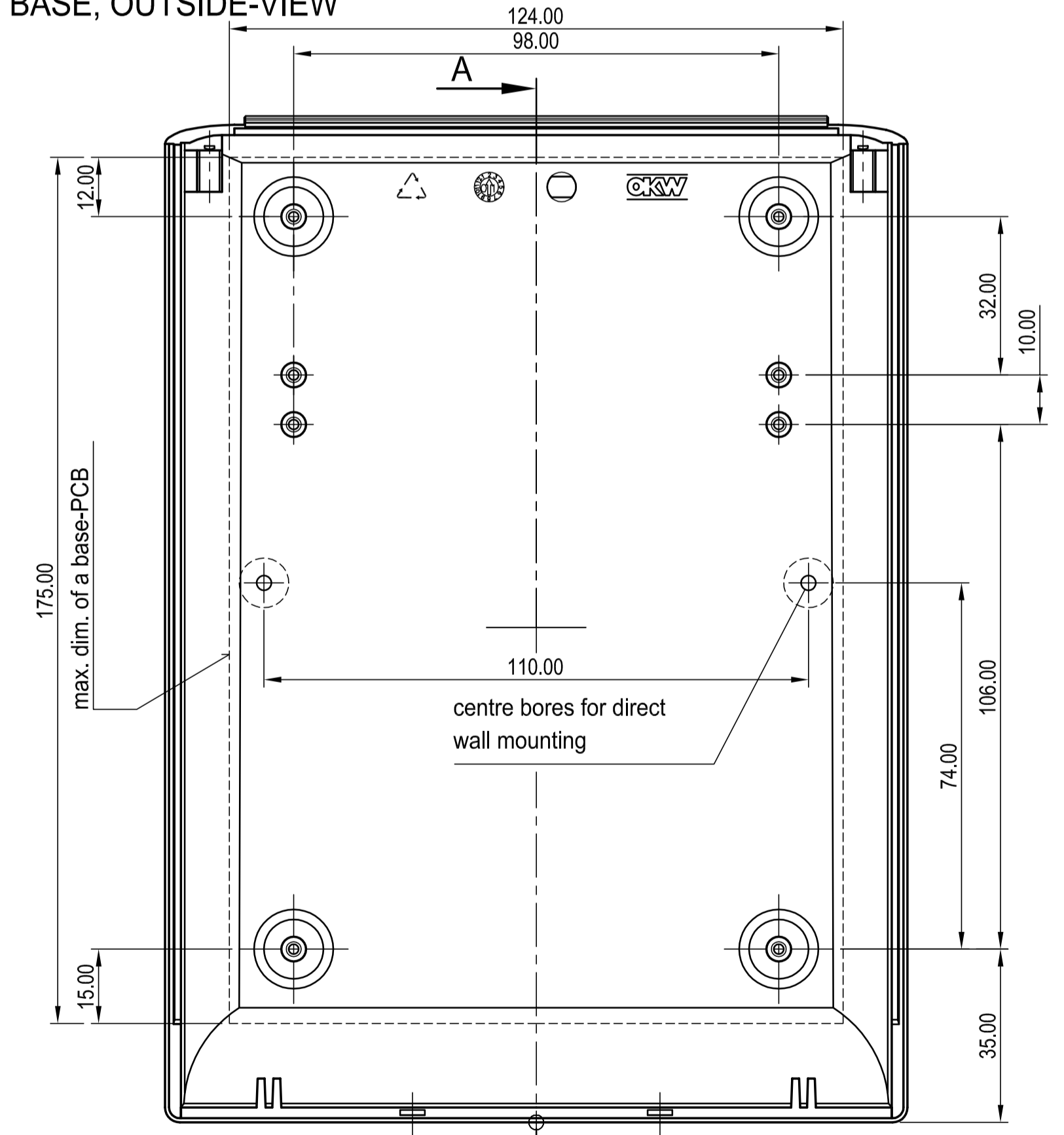
Oberteil-Innenansicht
TOP, REAL INSIDE-VIEW



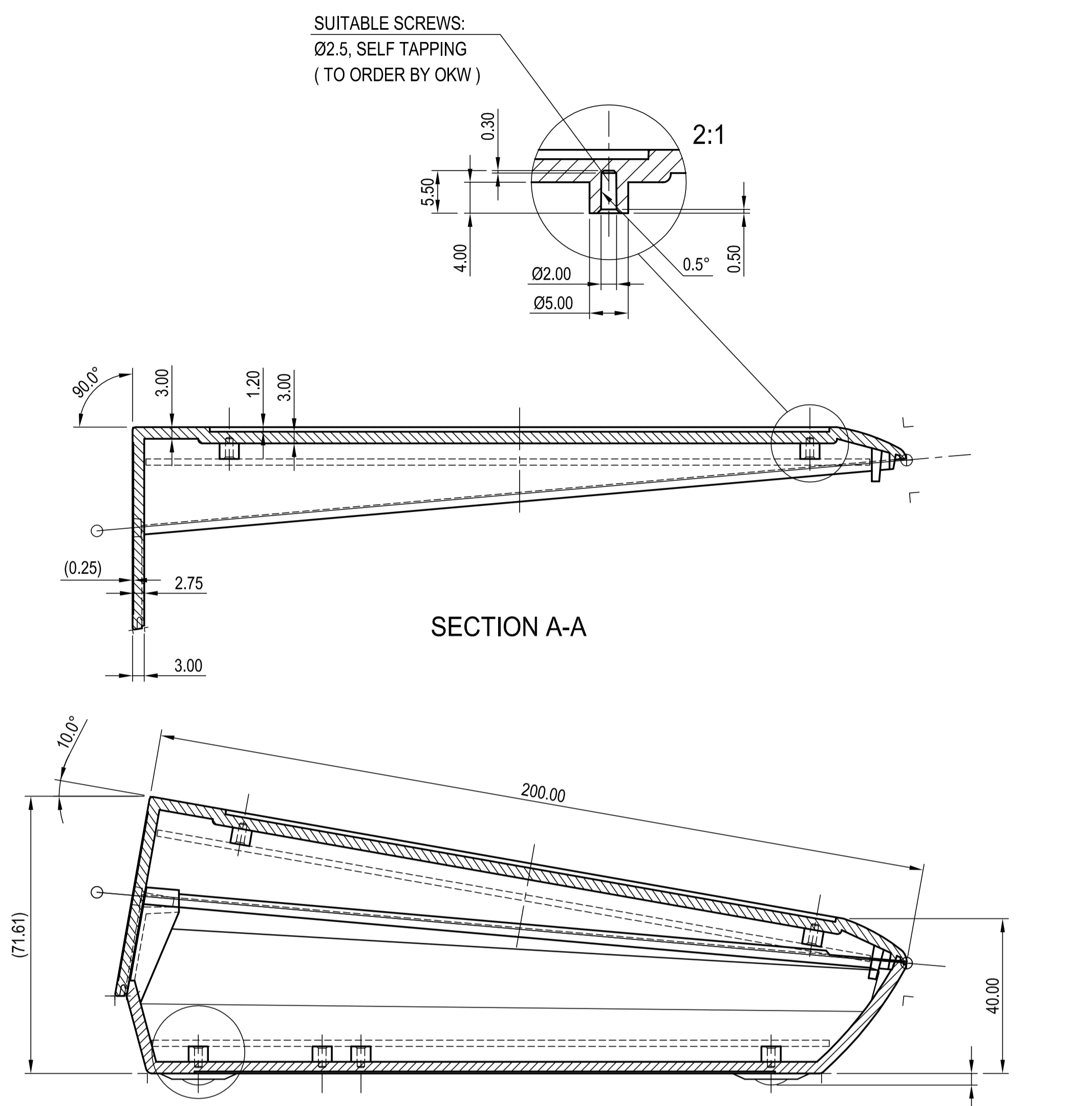
Oberteil-auf Flansch
TOP, REAL VIEW TO THE REAR



Unterteil-Untersicht
BASE, OUTSIDE-VIEW



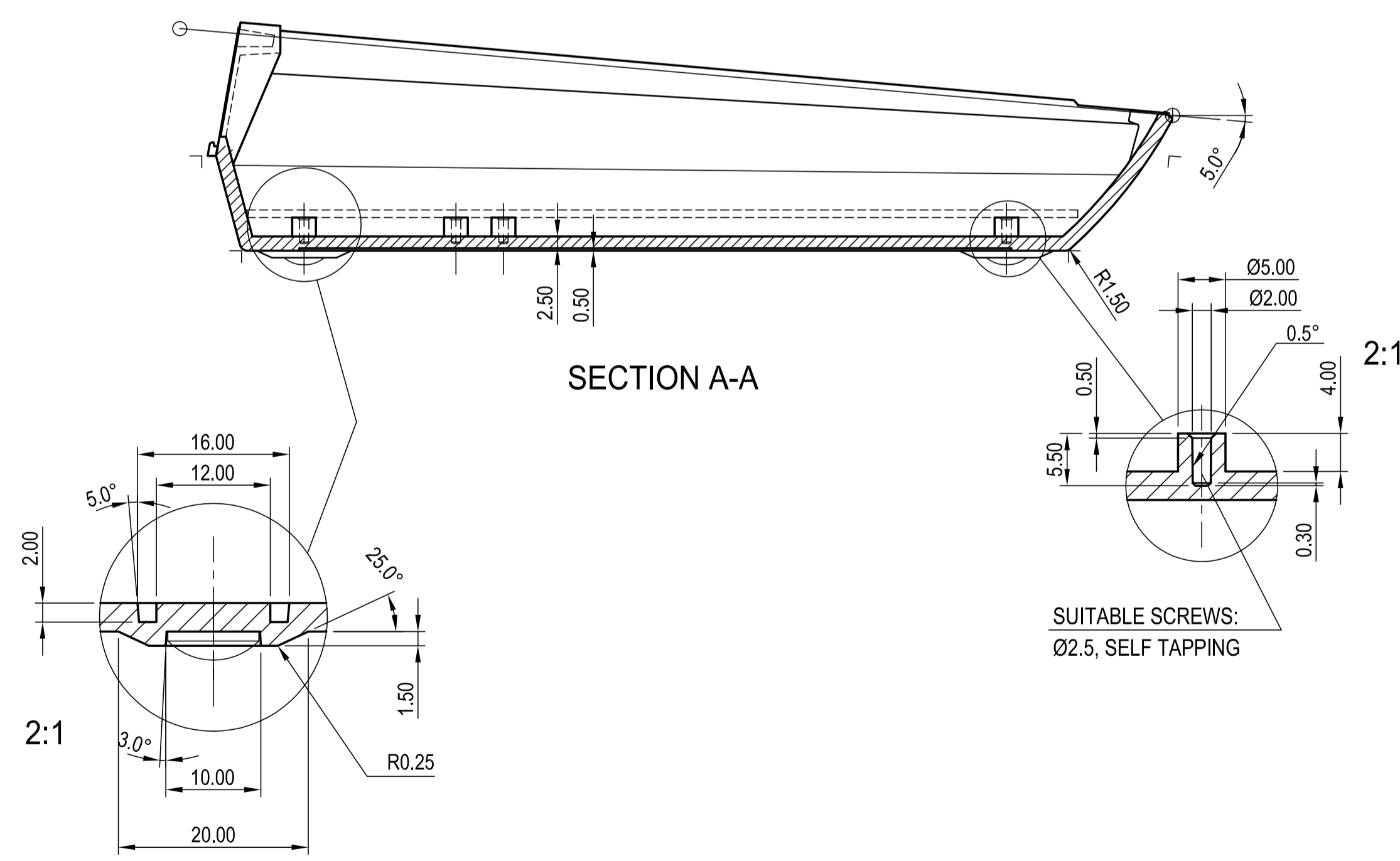
Unterteil-Innenansicht
BASE, INSIDE-VIEW



SUITABLE SCREWS:
Ø2.5, SELF TAPPING
(TO ORDER BY OKW)

SECTION A-A

MAIN-SECTION A-A



SECTION A-A

SUITABLE SCREWS:
Ø2.5, SELF TAPPING

Z (PZ1)

Informationskopie wird nicht aktualisiert	Copy for Information will not be updated	Bearb. am: 20.09.00	Material:
		Ersteller: Hasselb	Toleranzen: DIN 16901 T130
		Rev. Index: 5	Farbe:
		Stand: 11.04.06	Zeichnungsart: KUNDE
<small>Technische Änderungen vorbehalten. Irrtümer und Druckfehler begründen keinen Anspruch auf Schadenersatz. Wichtige Einbaumaße bitte direkt mit dem aktuellen Produkt abstimmen. Subject to technical modification without prior notice. Typographical and other errors do not justify any claim for damages. All dimensions should be verified using an actual moulded part. Sous réserve de modifications techniques. Toute erreur ou faute d'impression ne justifie aucune demande d'indemnisation. Nous priions les clients de vérifier les dimensions des composants avec les boîtiers avant le montage.</small>		<small>This document contains proprietary information of OKW Gehäusesysteme GmbH and is rendered subject to the conditions that the information be retained in confidence and not be reproduced or copied and not be used or incorporated in any product.</small>	
OKW GEHÄUSE SYSTEME		COMTEC 150 VERSION I, H (HIGH) A061510*	
		<small>Bearbeiter: Hasselb Datum: 0000001A</small>	

DIN 6 Teil 2	Maßstab: 1:1
--------------	-----------------