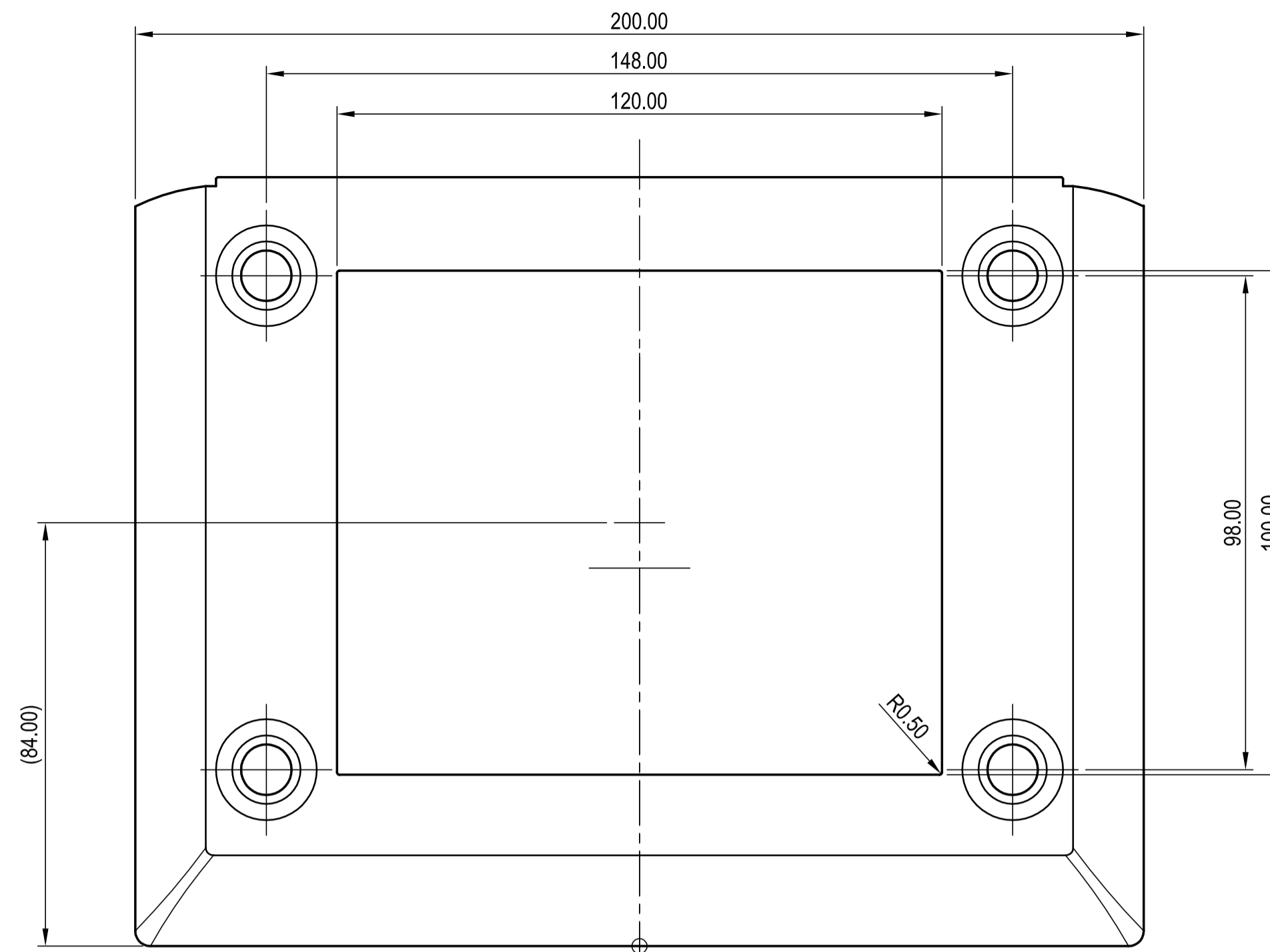
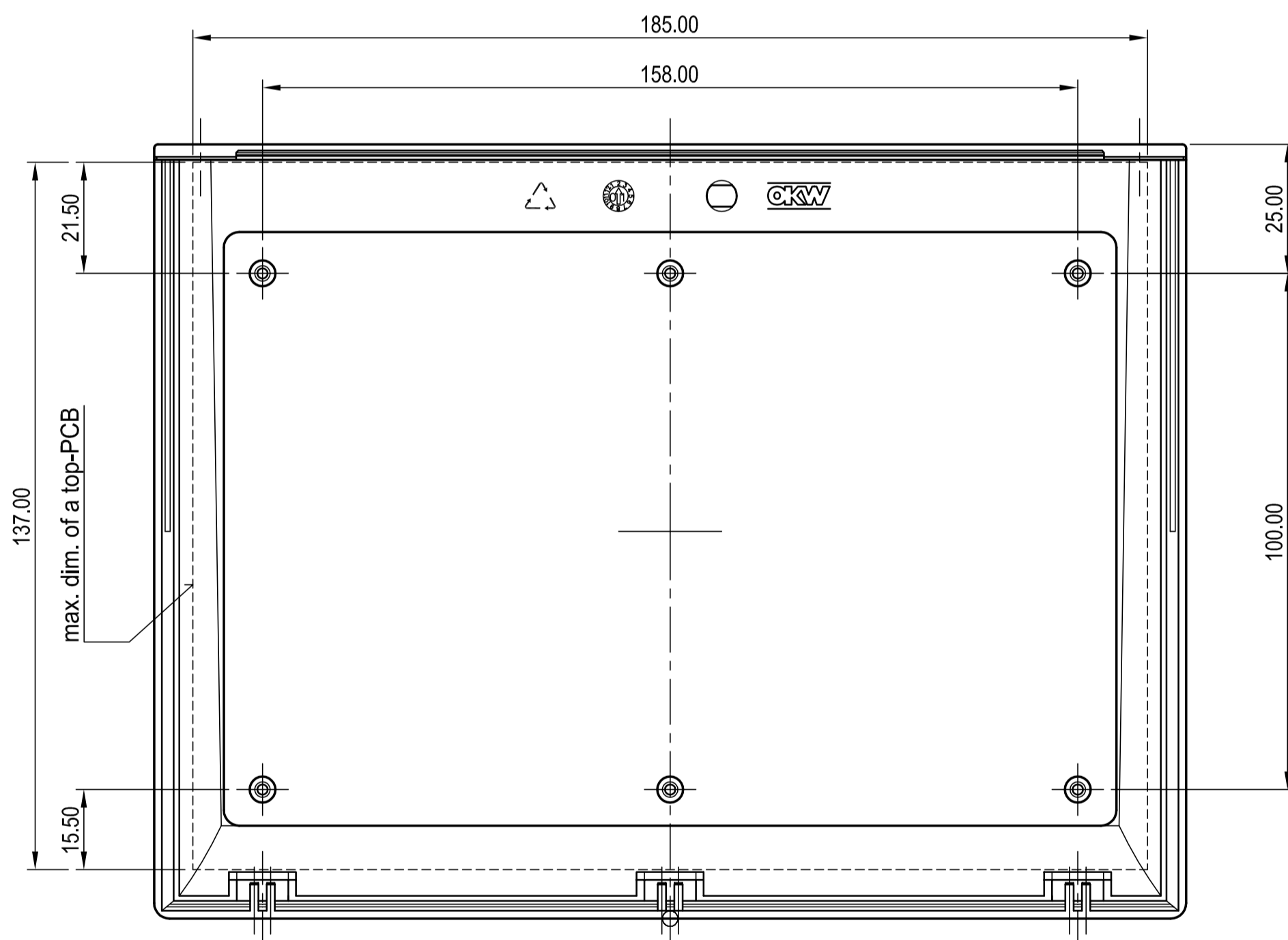


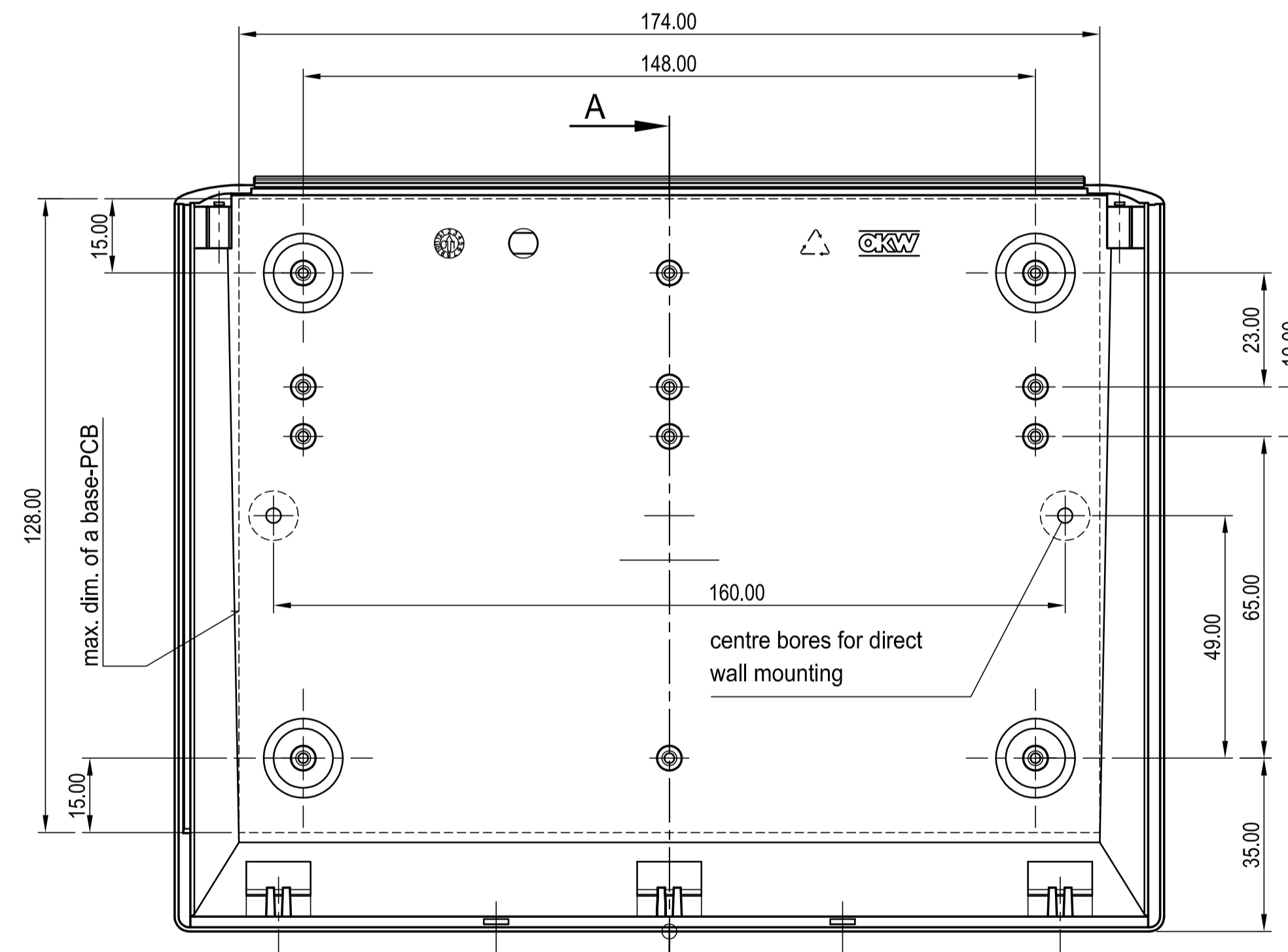
Oberteil-Draufsicht
TOP, REAL OUTSIDE-VIEW



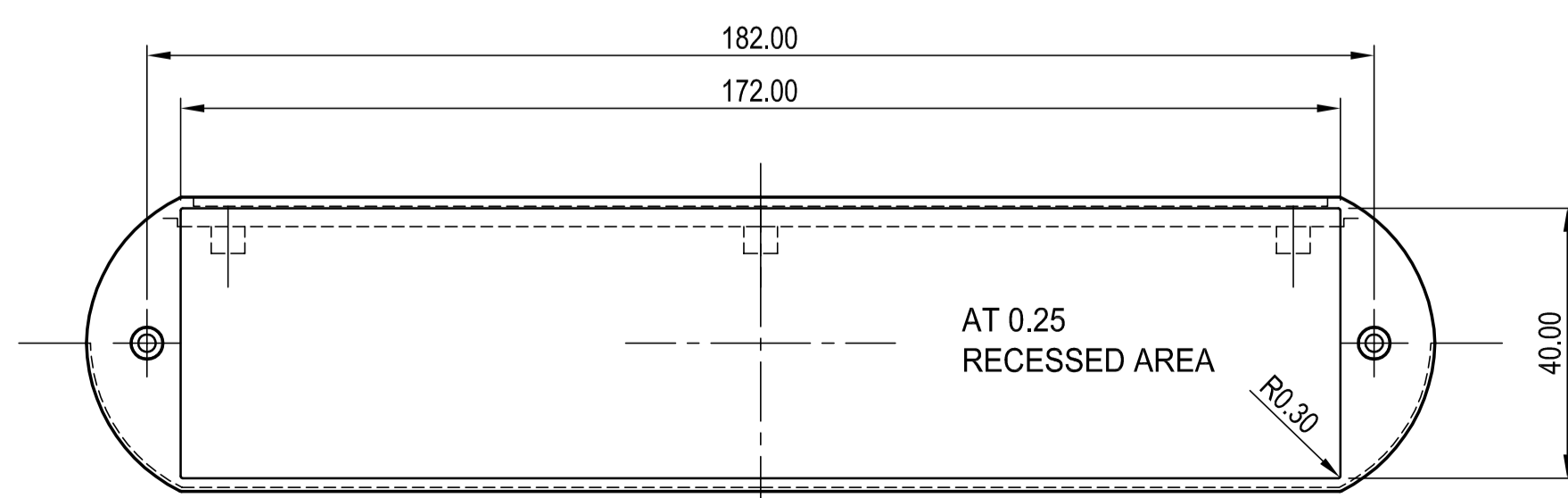
Unterteil-Unteransicht
BASE, OUTSIDE-VIEW



Oberteil-Innenansicht
TOP, REAL INSIDE-VIEW

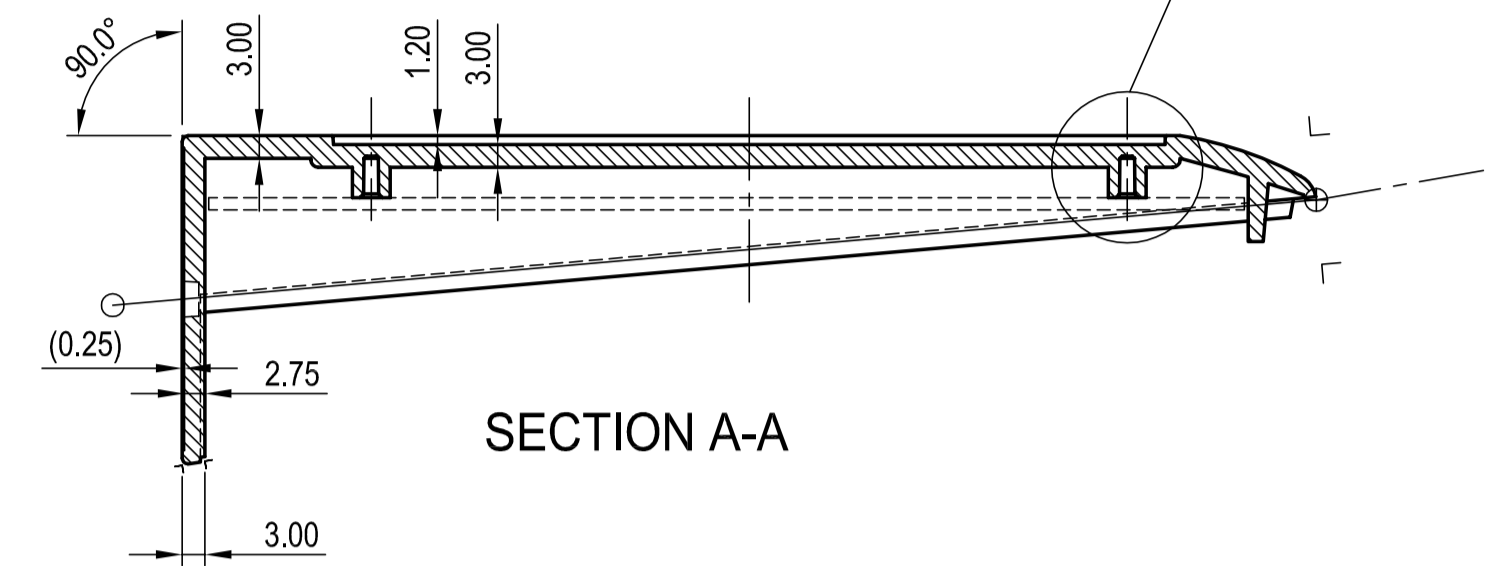
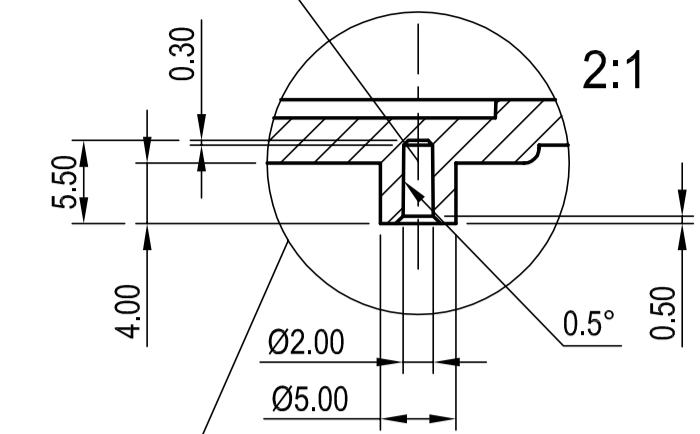


Unterteil-Innenansicht
BASE, INSIDE-VIEW

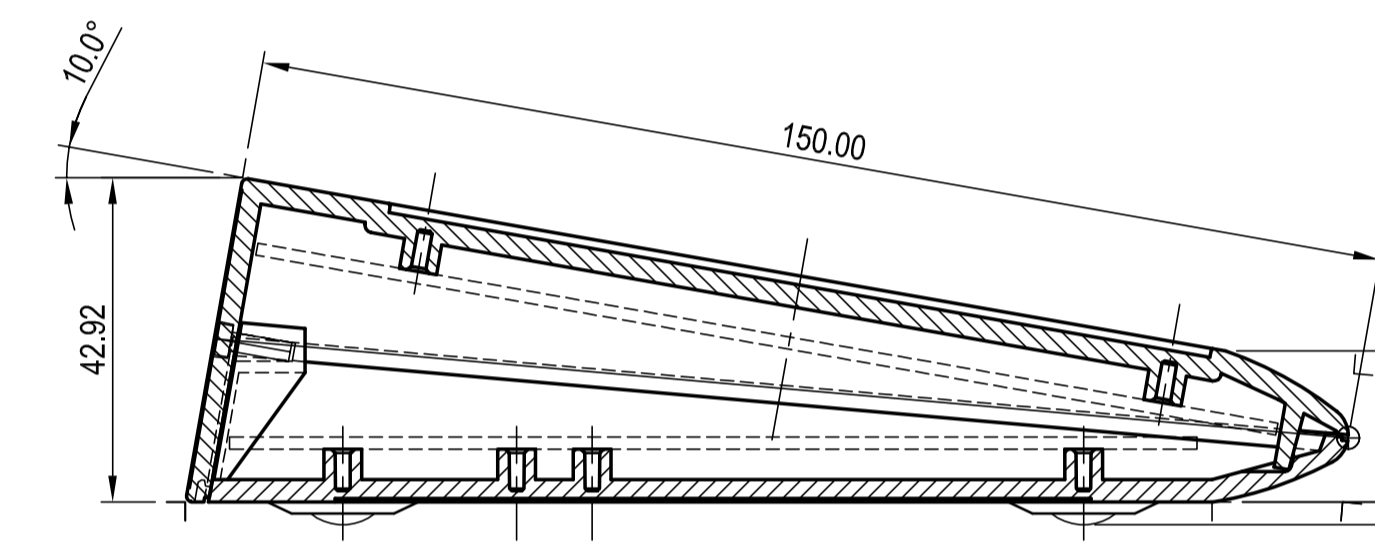


Oberteil-auf Flansch
TOP, REAL VIEW TO THE REAR

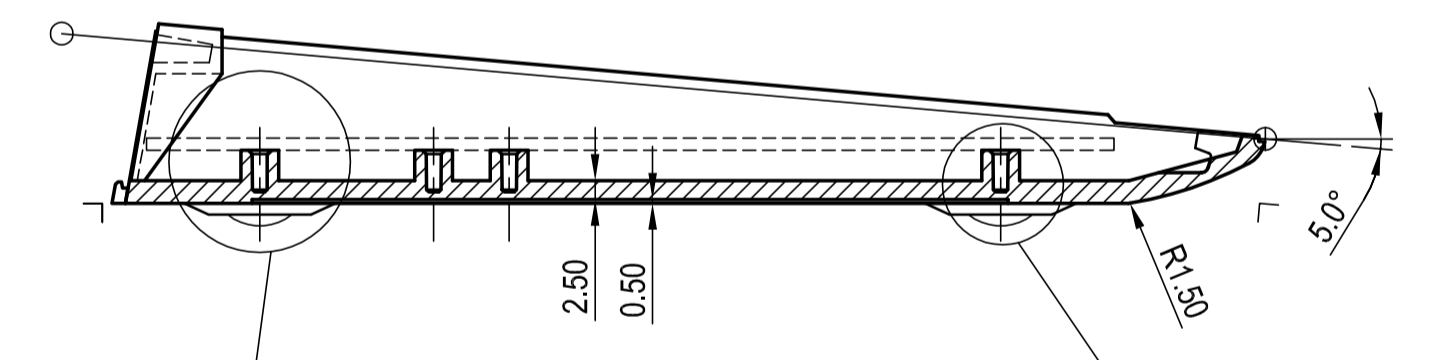
SUITABLE SCREWS:
Ø2.5, SELF TAPPING
(TO ORDER BY OKW)



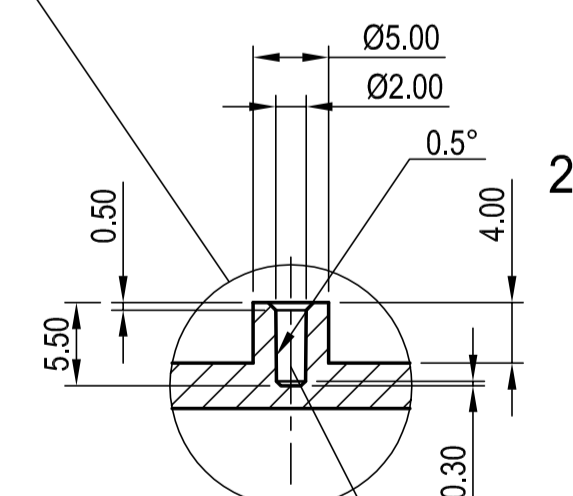
SECTION A-A



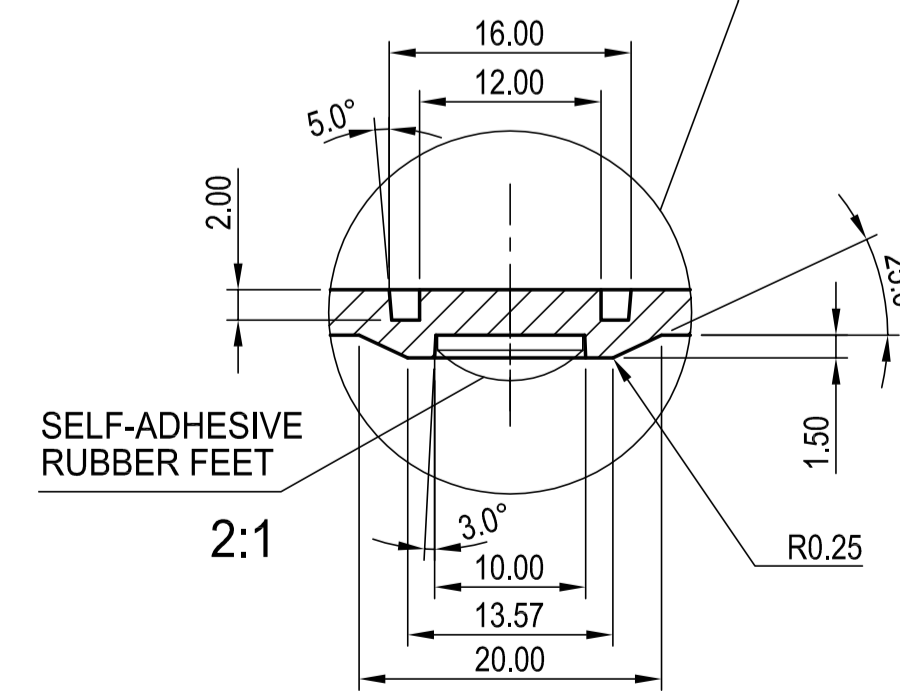
MAIN-SECTION A-A



SECTION A-A



SUITABLE SCREWS:
Ø2.5, SELF TAPPING
(TO ORDER BY OKW)



SELF-ADHESIVE
RUBBER FEET

2:1

⊕ Z (PZ1)

Informationskopie wird nicht aktualisiert	Copy for Information will not be updated	Bearb. am: 19.09.00	Material:	Toleranzen: DIN 16901 T130	
<small>Technische Änderungen vorbehalten. Irrtümer und Druckfehler begründen keinen Anspruch auf Schadenersatz. Wichtige Einbaumaße bitte direkt mit dem aktuellen Produkt abstimmen. Subject to technical modification without prior notice. Typographical and other errors do not justify any claim for damages. All dimensions should be verified using an actual moulded part. Sous réserve de modifications techniques. Toute erreur ou faute d'impression ne justifie aucune demande d'indemnisation. Nous priions les clients de vérifier les dimensions des composants avec les tolérances indiquées sur le produit avant le montage.</small>		Ersteller: Hasselb	Farbe:	Zeichnungsart: KUNDE	
		Rev. Index: 5	<small>This document contains proprietary information of OKW Gehäusesysteme GmbH and is rendered subject to the conditions that the information be retained in confidence and not be reproduced or copied and not be used or incorporated in any product.</small>		Bearbeiter: Hasselb Datum: 0000000A
		Stand: 11.04.06	OKW GEHÄUSE SYSTEME COMTEC 200 VERSION I, F (FLAT) A062000*		

OKW GEHÄUSE SYSTEME COMTEC 200 VERSION I, F (FLAT) A062000*	Bearbeiter: Hasselb Datum: 0000000A
--	--