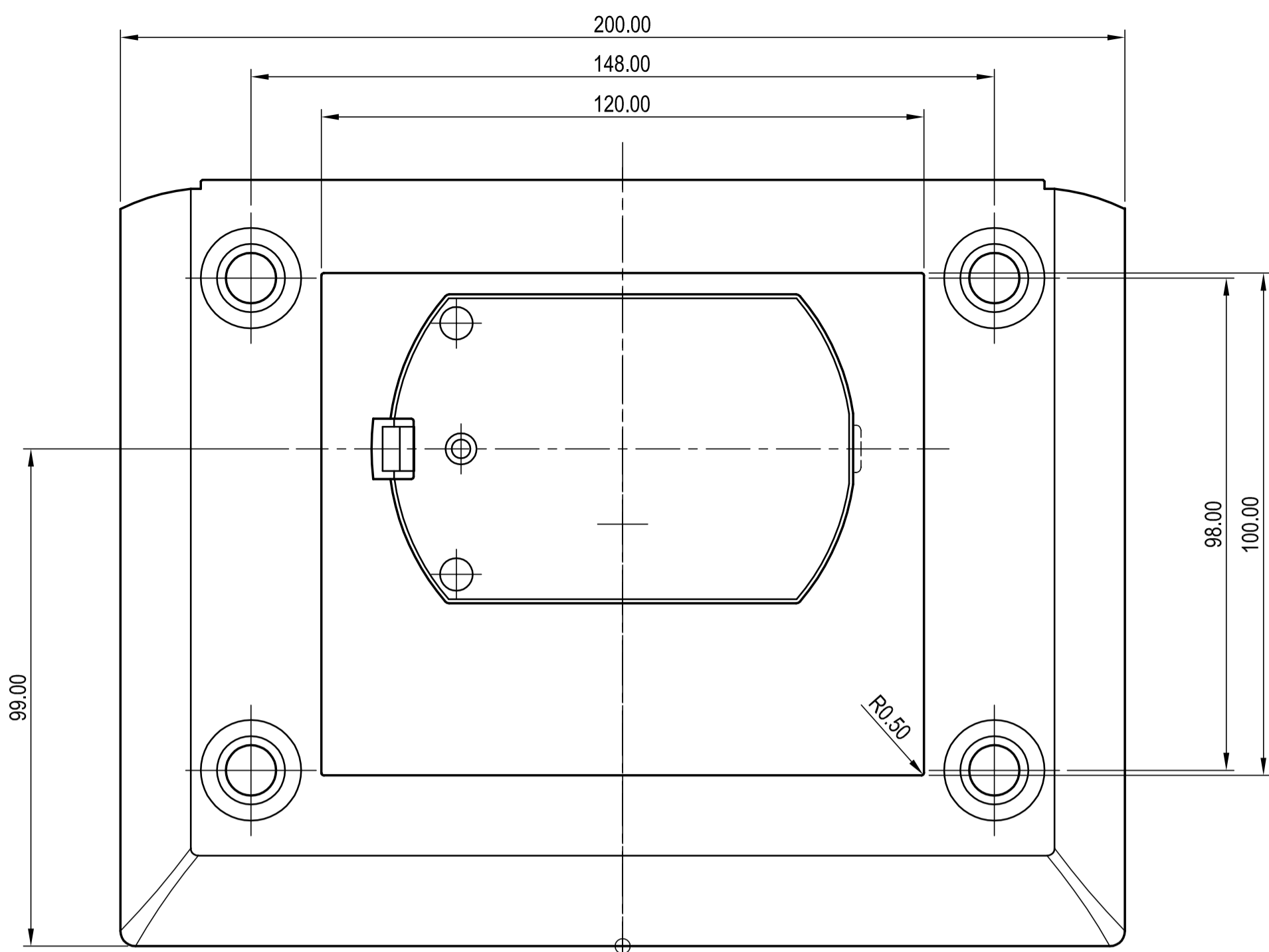
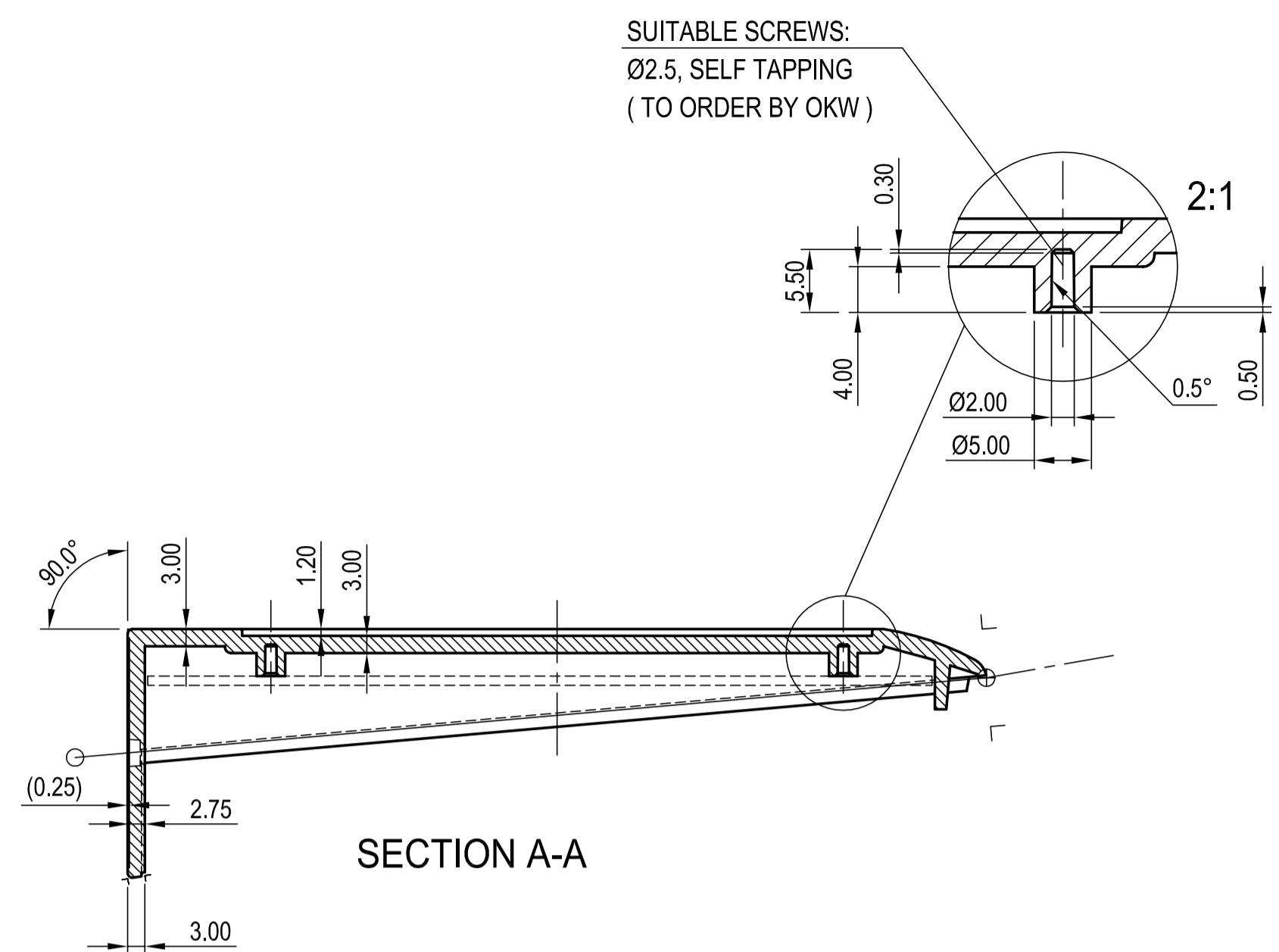


Oberteil-Draufsicht
TOP, REAL OUTSIDE-VIEW

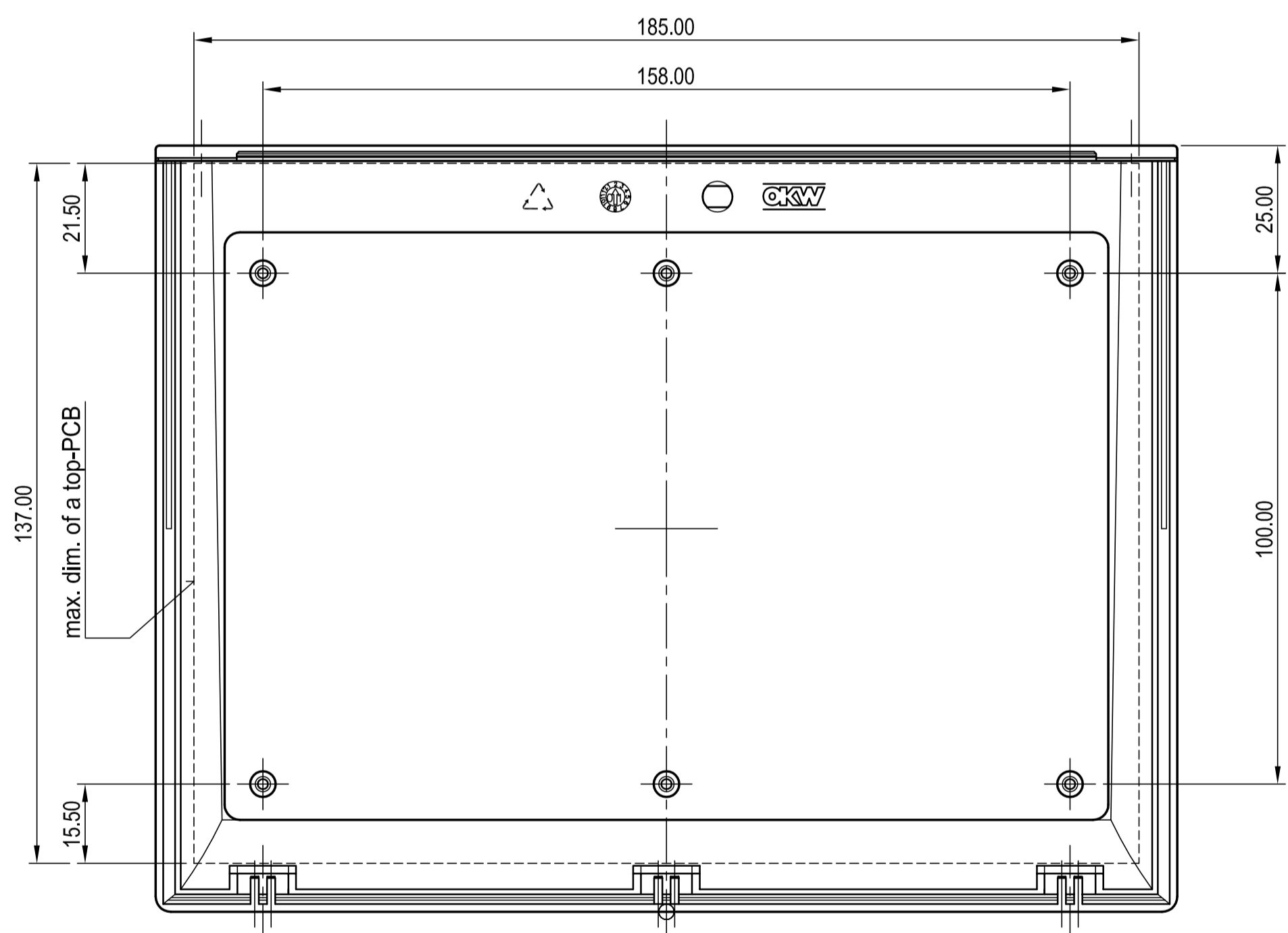


Unterteil-Unteransicht
BASE, OUTSIDE-VIEW

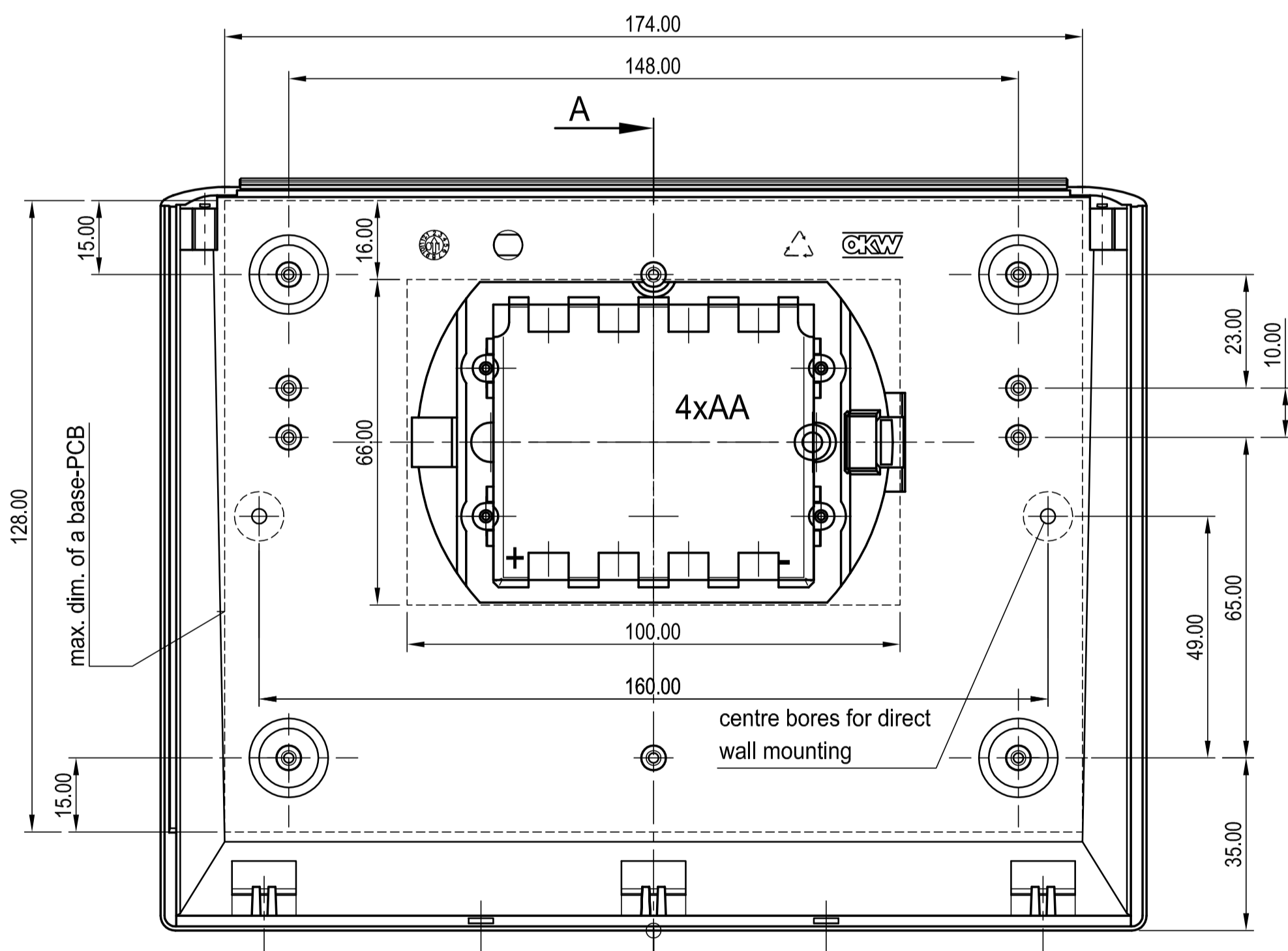


SECTION A-A

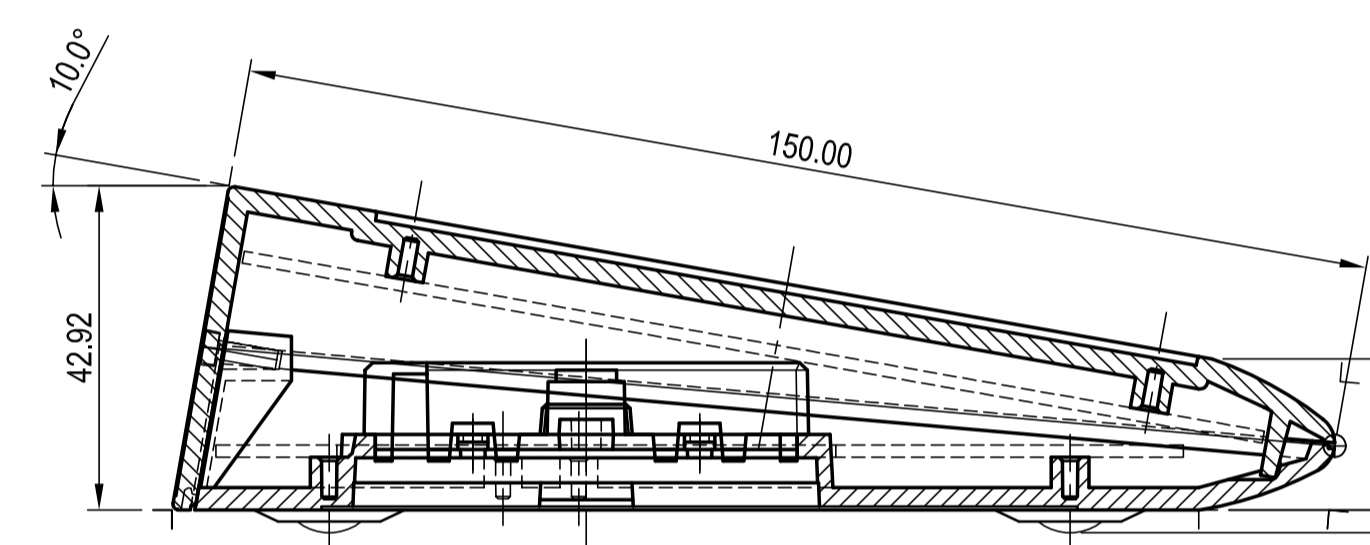
SUITABLE SCREWS:
Ø2.5, SELF TAPPING
(TO ORDER BY OKW)



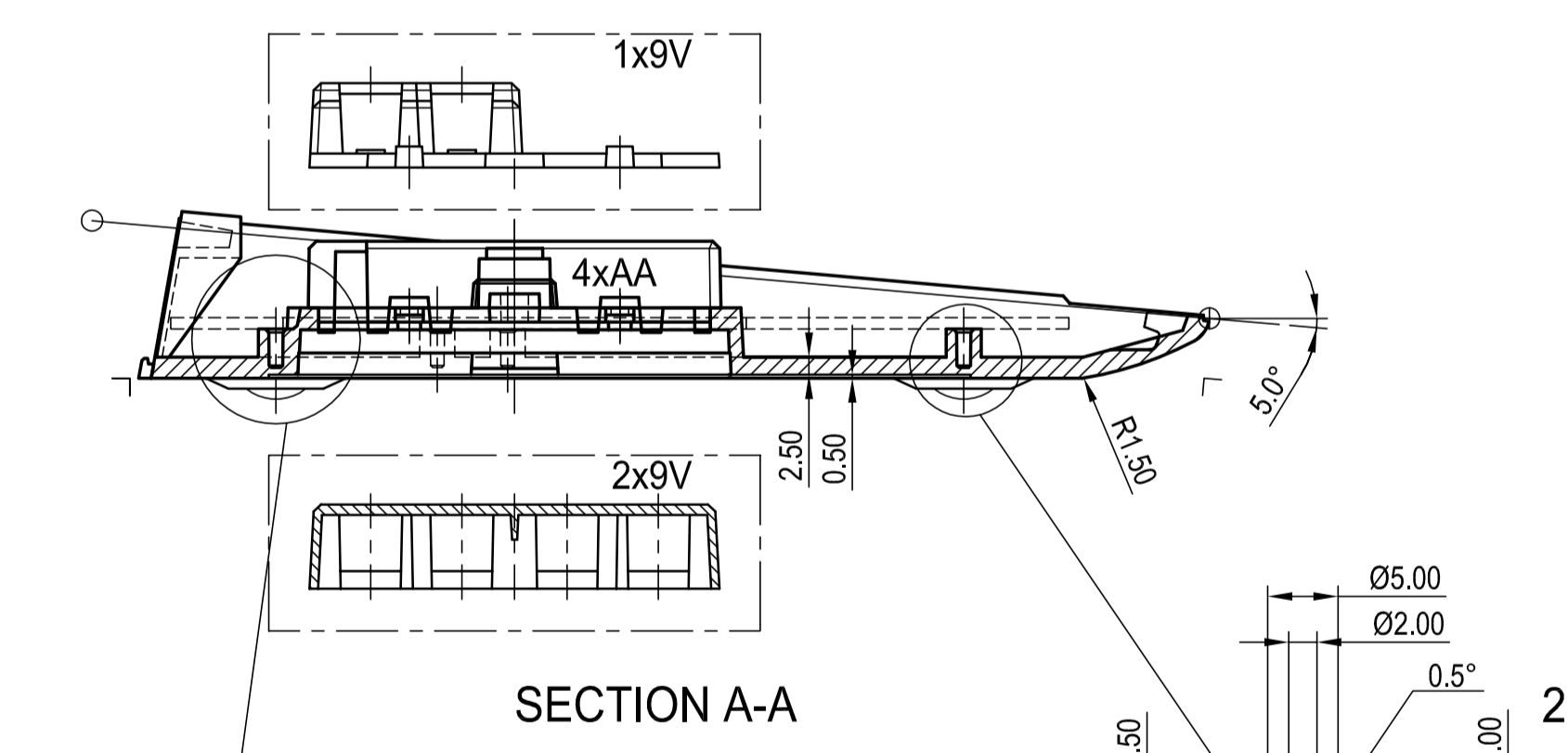
Oberteil-Innenansicht
TOP, REAL INSIDE-VIEW



Unterteil-Innenansicht
BASE, INSIDE-VIEW

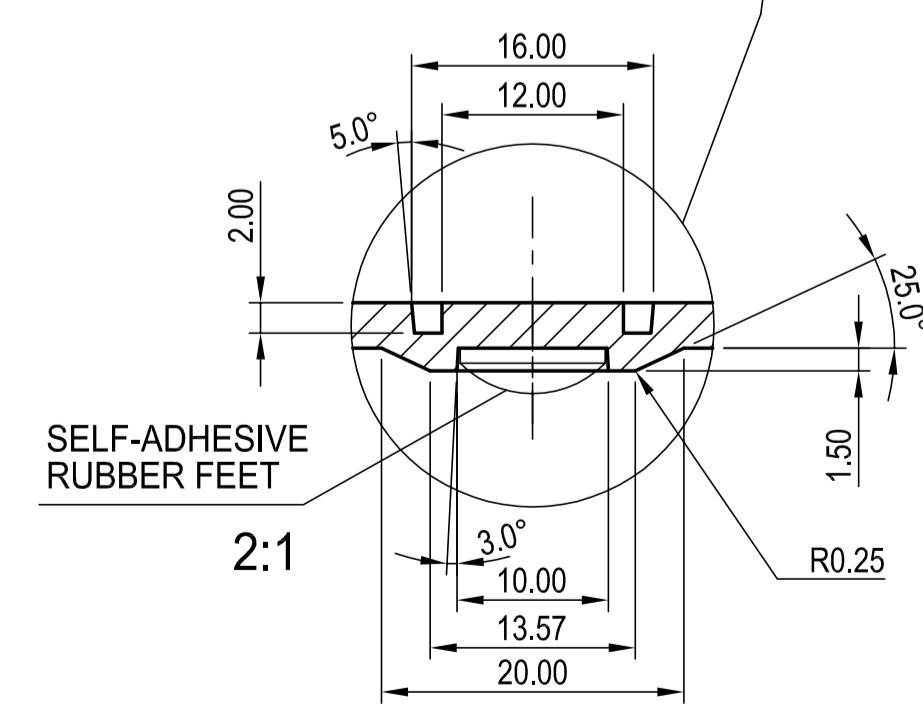


MAIN-SECTION A-A

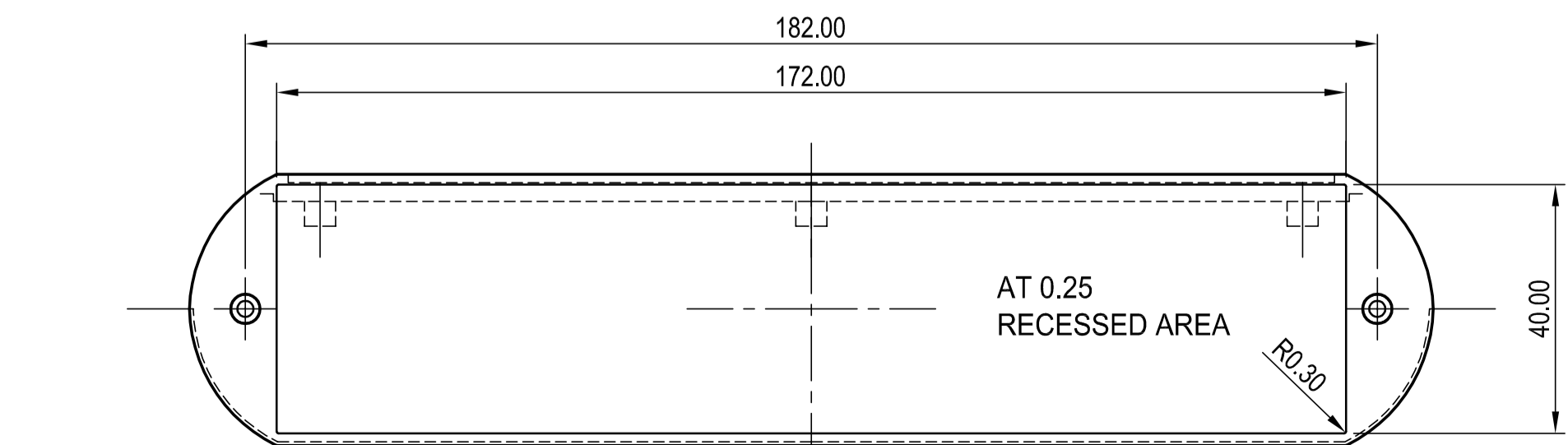


SECTION A-A

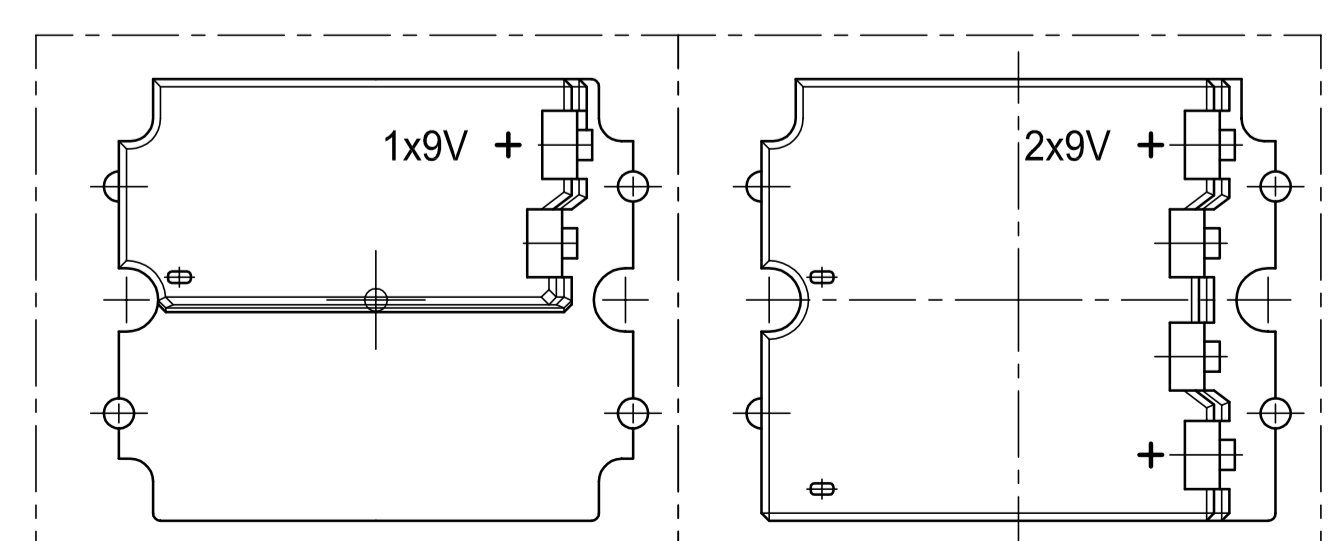
SUITABLE SCREWS:
Ø2.5, SELF TAPPING
(TO ORDER BY OKW)



SELF-ADHESIVE
RUBBER FEET
2:1



Oberteil-auf Flansch
TOP, REAL VIEW TO THE REAR



alternatively batterie compartments

Informationskopie wird nicht aktualisiert	Copy for Information will not be updated	Bearb. am: 18.09.01	Material:	Toleranzen: DIN 16901 T130	
		Ersteller: Both	Farbe:	Zeichnungsart: KLAUSUR	
		Rev. Index: 5	Stand: 11.04.06	Maßstab: 1:1	
		<small>This document contains proprietary information of OKW Gehäusesysteme GmbH and is rendered subject to the conditions that the information be retained in confidence and not be reproduced or copied and not be used or incorporated in any product.</small>			
<small>Technische Änderungen vorbehalten. Irrtümer und Druckfehler begründen keinen Anspruch auf Schadenersatz. Wichtige Einbaumaße bitte direkt mit dem aktuellen Produkt abstimmen.</small> <small>Subject to technical modification without prior notice. Typographical and other errors do not justify any claim for damages. All dimensions should be verified using an actual moulded part.</small> <small>Sous réserve de modifications techniques. Toute erreur ou faute d'impression ne justifie aucune demande d'indemnisation. Nous priions les clients de vérifier les dimensions des composants avec les tolérances avant le montage.</small>				COMTEC 200 VERSION II, F (FLAT) A0620*1*	Bearbeiter: Haseb: Datum: 00001727

Z (PZ1)