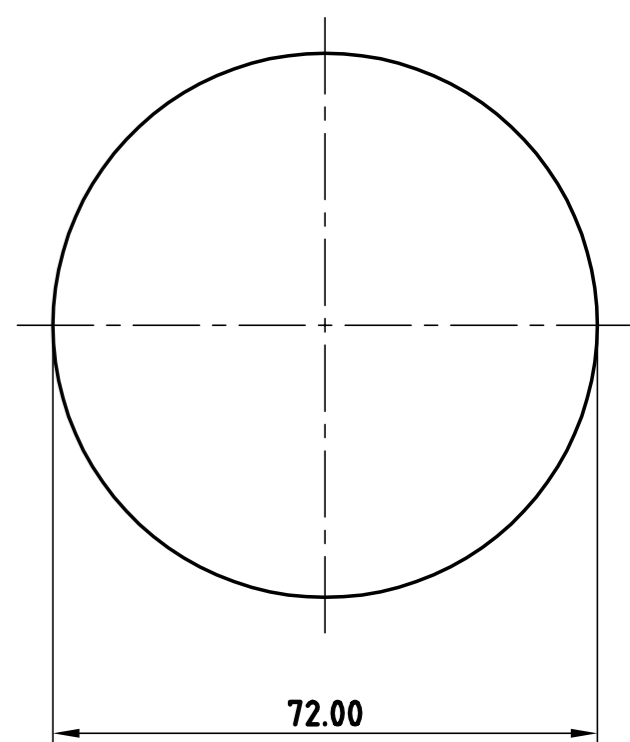
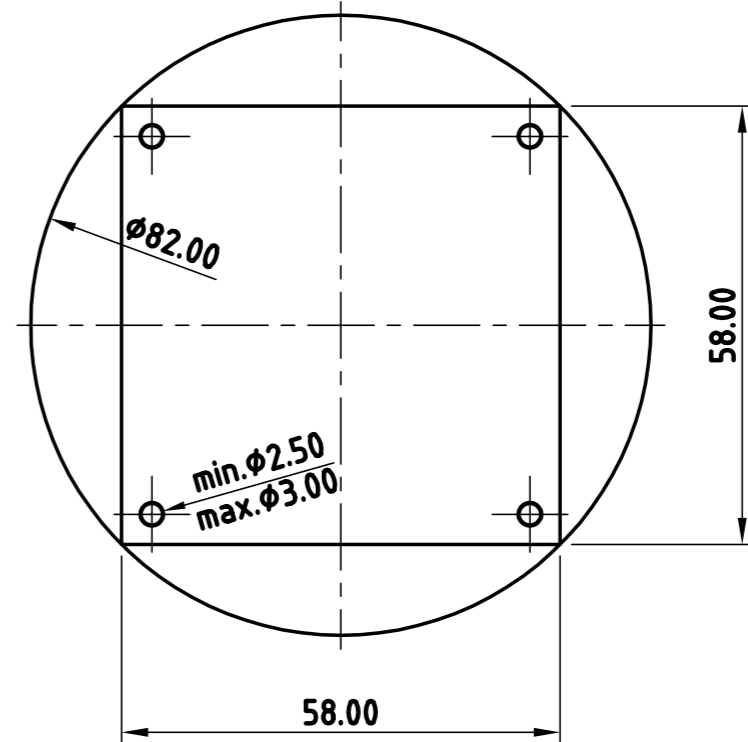
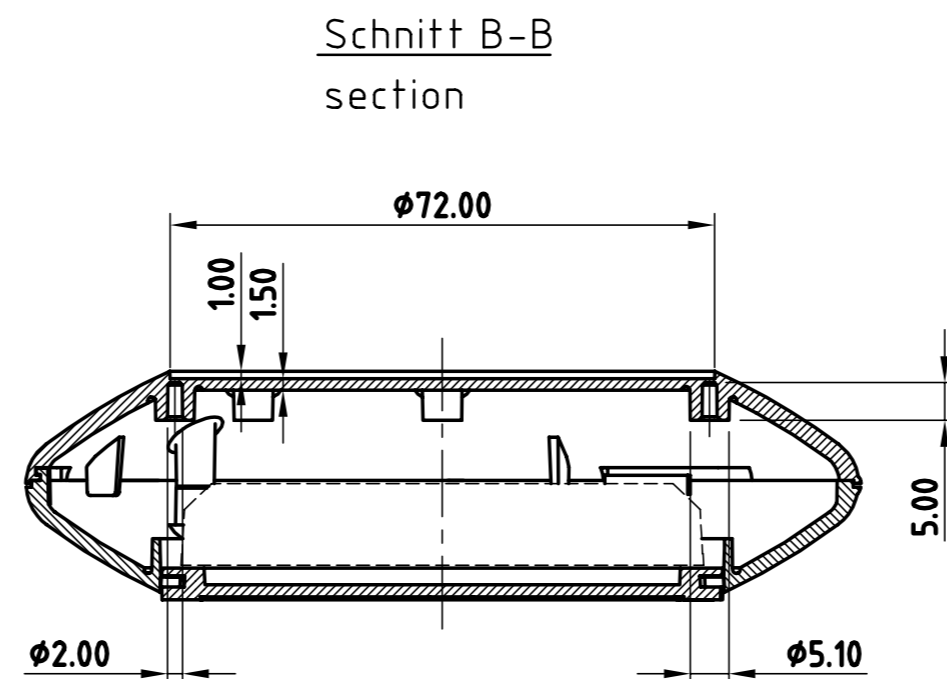
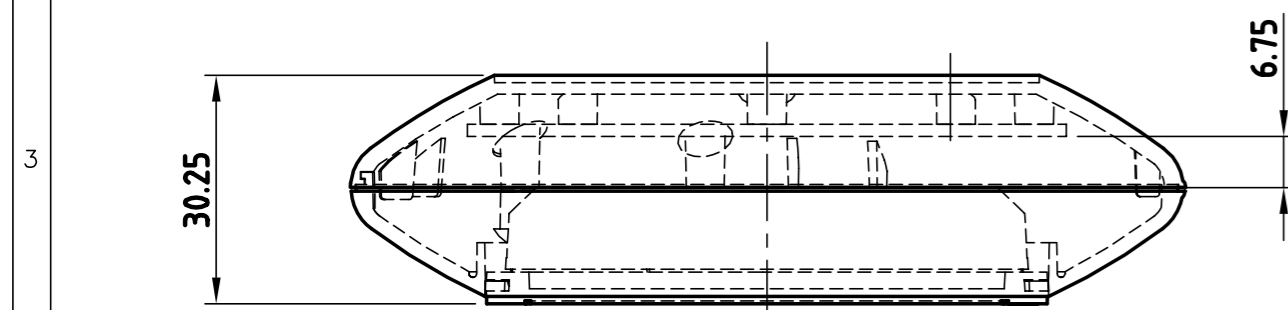


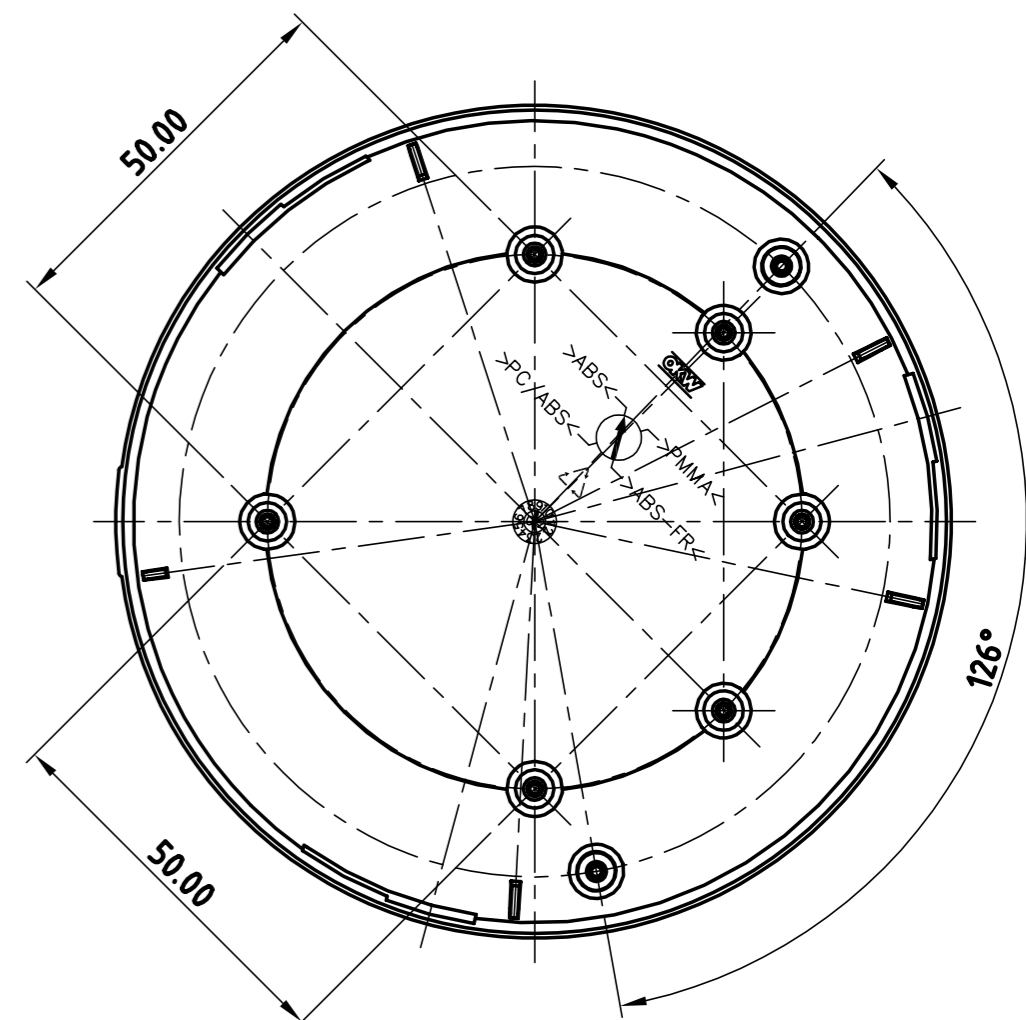
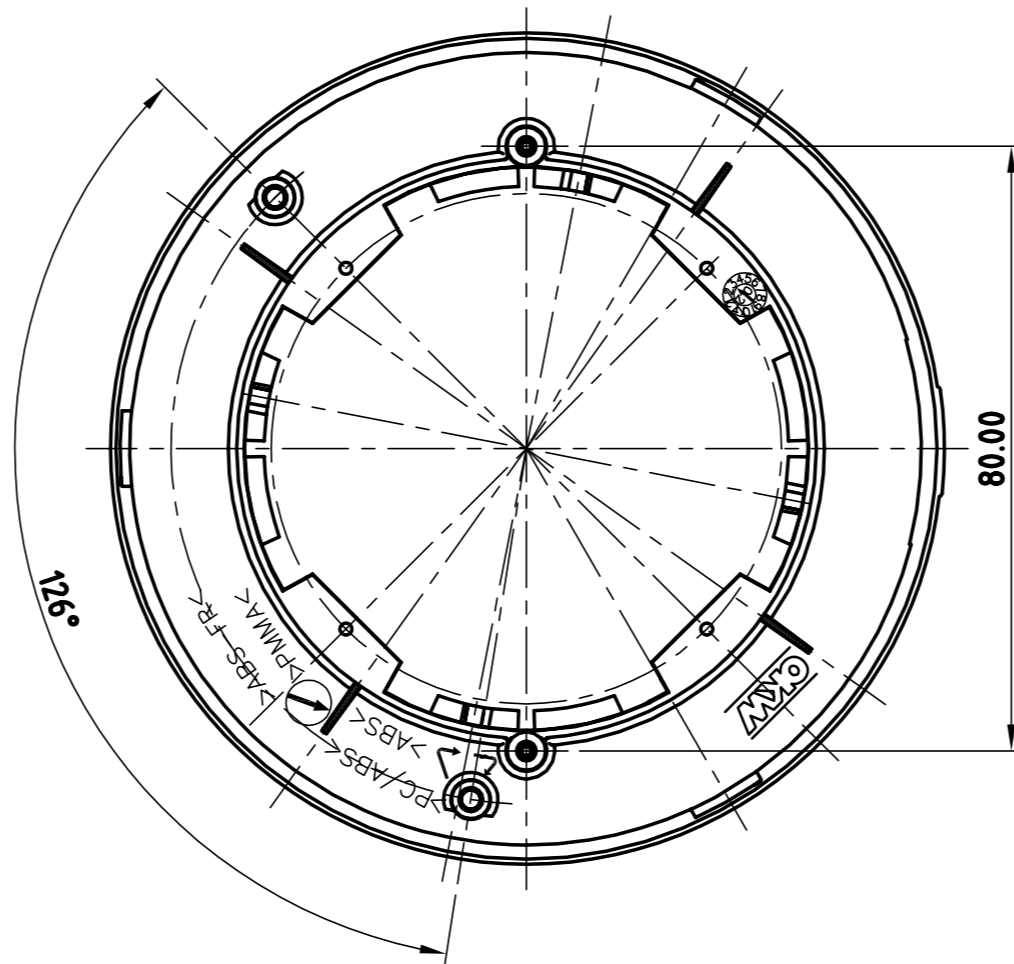
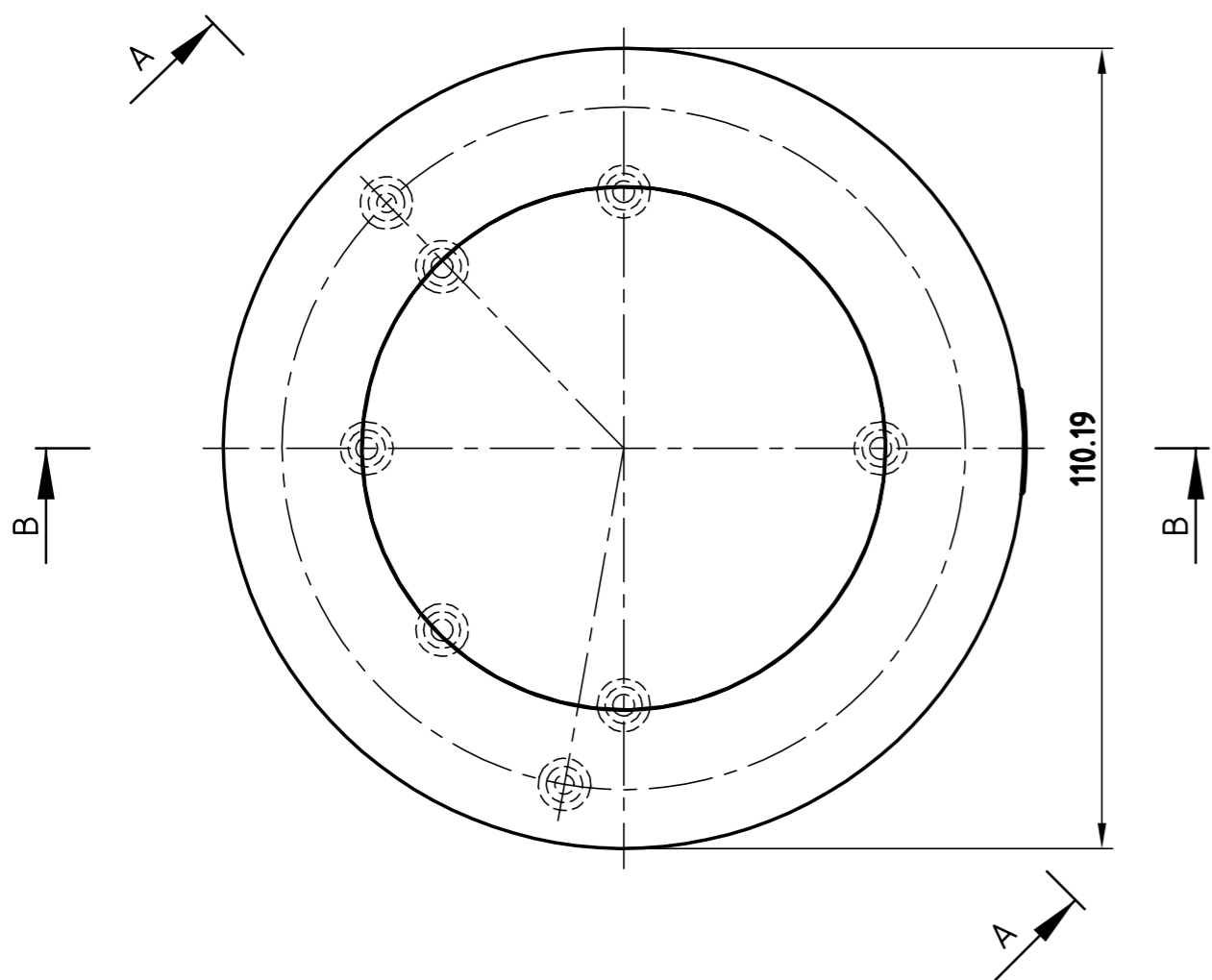
Platine
P C B

Folientastatur
membrane keyboard



Unterteil- Innenansicht
Bottom-Part Inside View

Oberteil- Innenansicht
Top-Part Inside-View



Z (PZ1)

Informationskopie wird nicht aktualisiert	Copy for Information will not be updated	Bearb. am: 04.03.04	Material:	Toleranzen: DIN 16901 T130	 DIN 6 Teil 2 Maßstab: 1:1
Technische Änderungen vorbehalten. Irrtümer und Druckfehler begründen keinen Anspruch auf Schadenersatz. Wichtige Einbaumaße bitte direkt mit dem aktuellen Produkt abstimmen. Subject to technical modification without prior notice. Typographical and other errors do not justify any claim for damages. All dimensions should be verified using an actual moulded part. Sous réserve de modifications techniques. Toute erreur ou faute d'impression ne justifie aucune demande d'indemnisation. Nous prions les clients de vérifier les dimensions des composants avec les boîtiers avant le montage.		Ersteller: Herrlich	Farbe:	Zeichnungsart: KUNDE	
		Stand: 04.03.04	 ART-CASE Version I, flat B501100. Für dieses Dokument behalten wir uns alle Urheberrechte vor. Es darf auch auszugsweise weder vervielfältigt noch Dritten in irgendeiner Form zugänglich gemacht werden.		Bearbeiter: Herrlich Dateiname: 0000559C