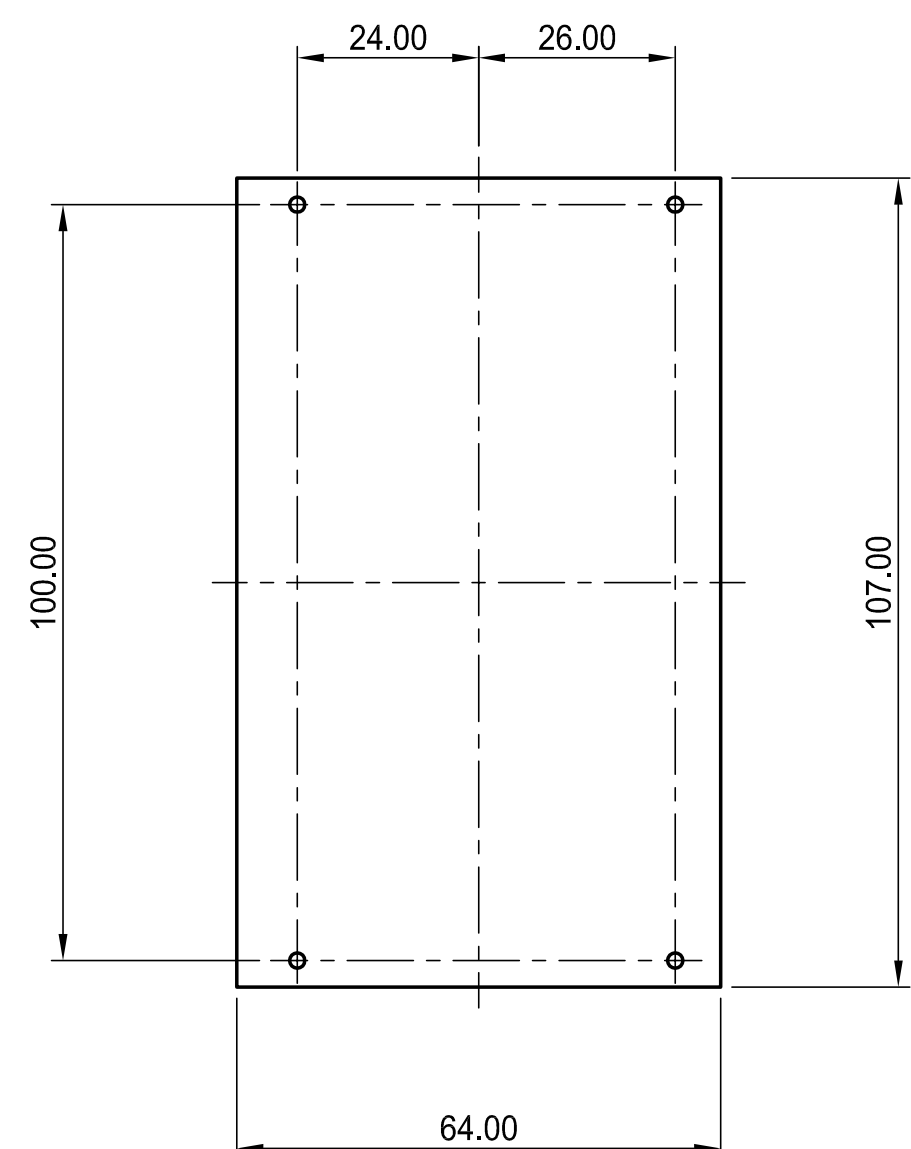
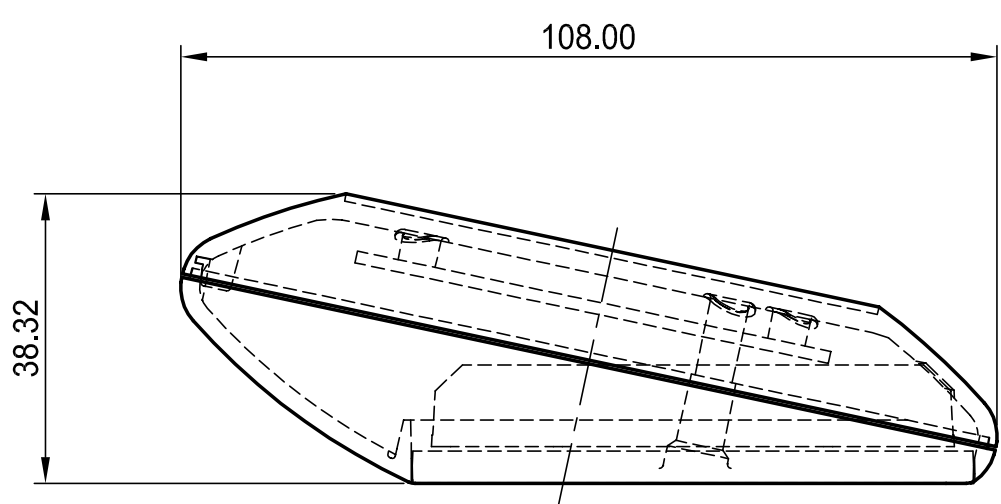
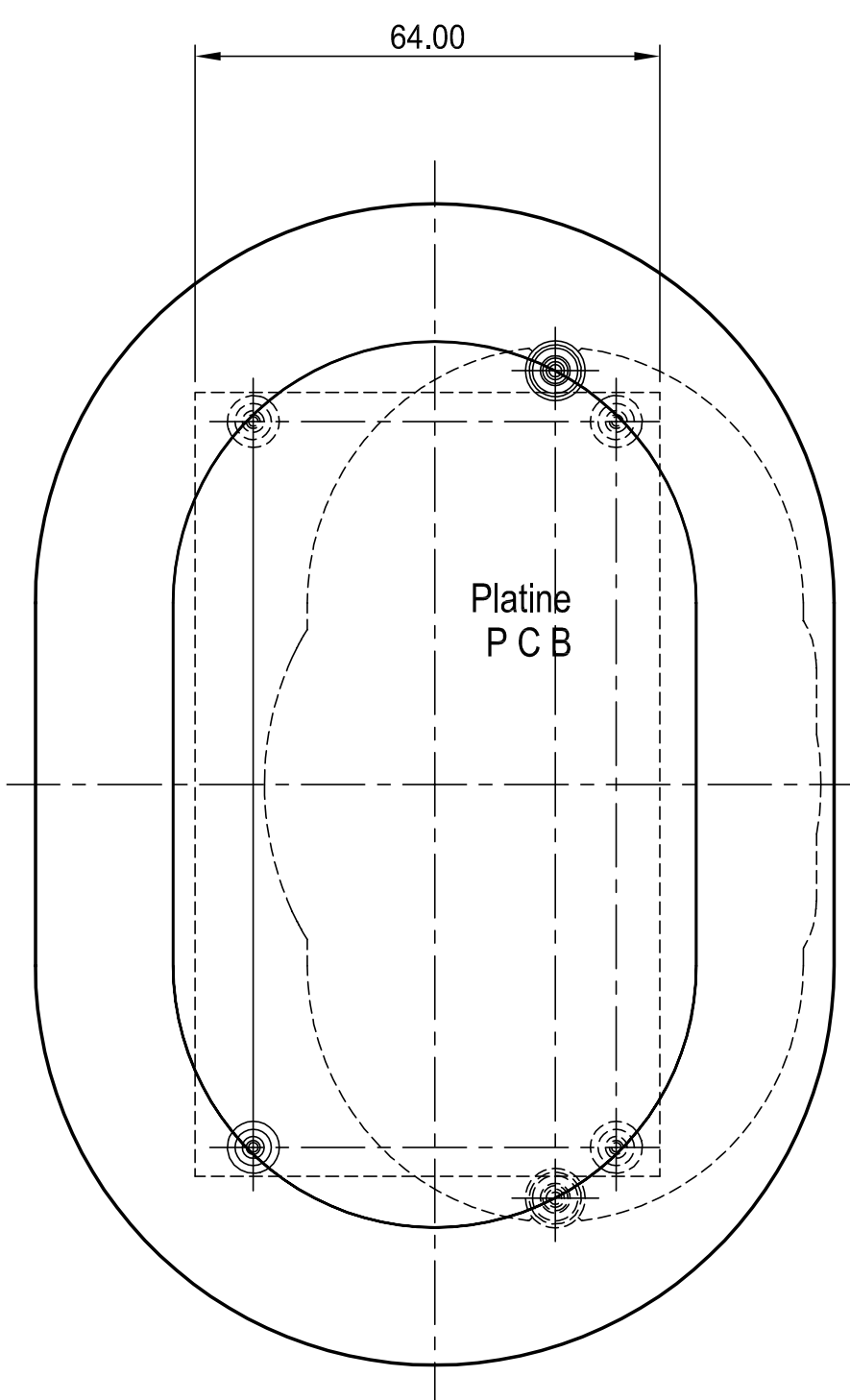


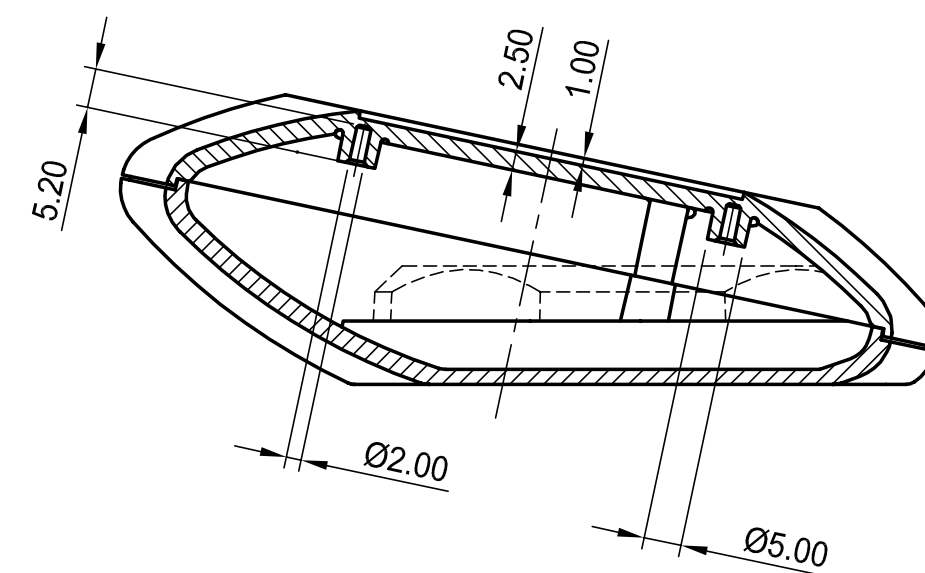
Platine  
P C B



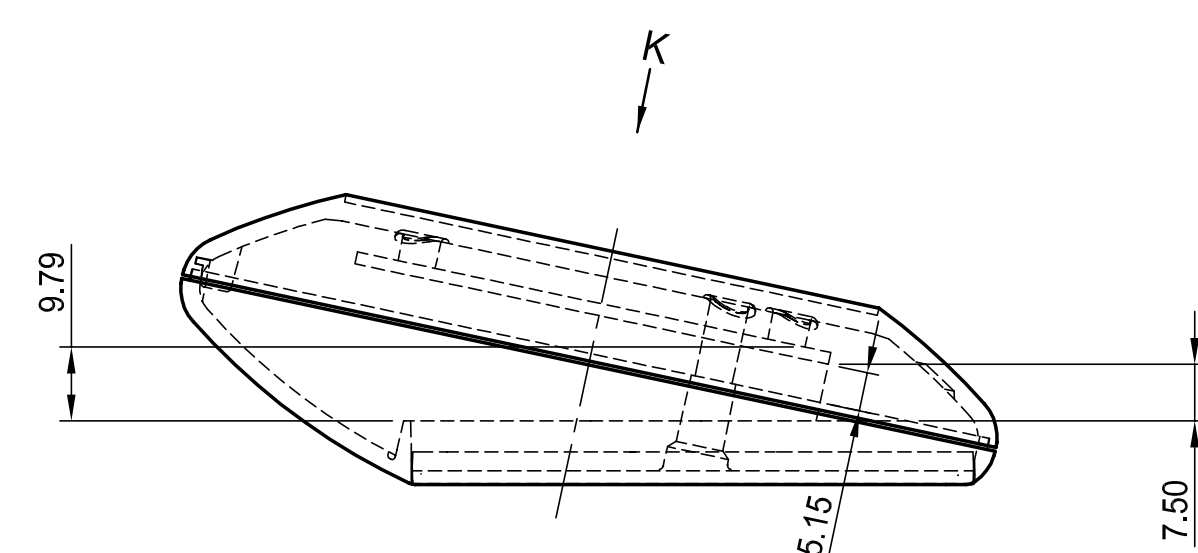
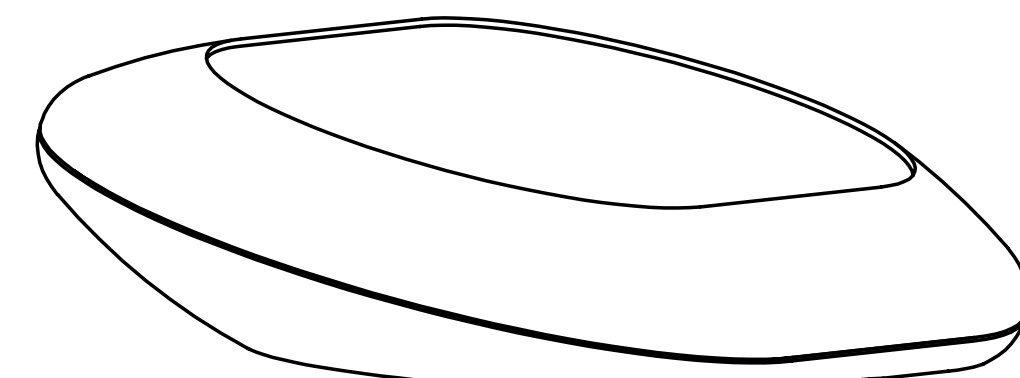
Ansicht K  
view



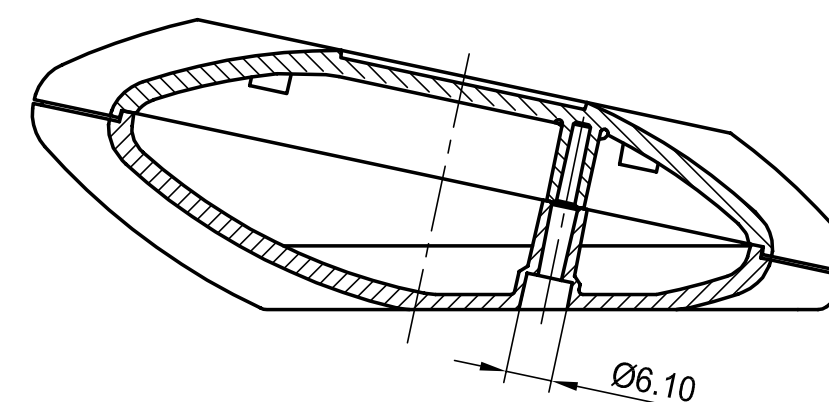
Schnitt A-A  
section



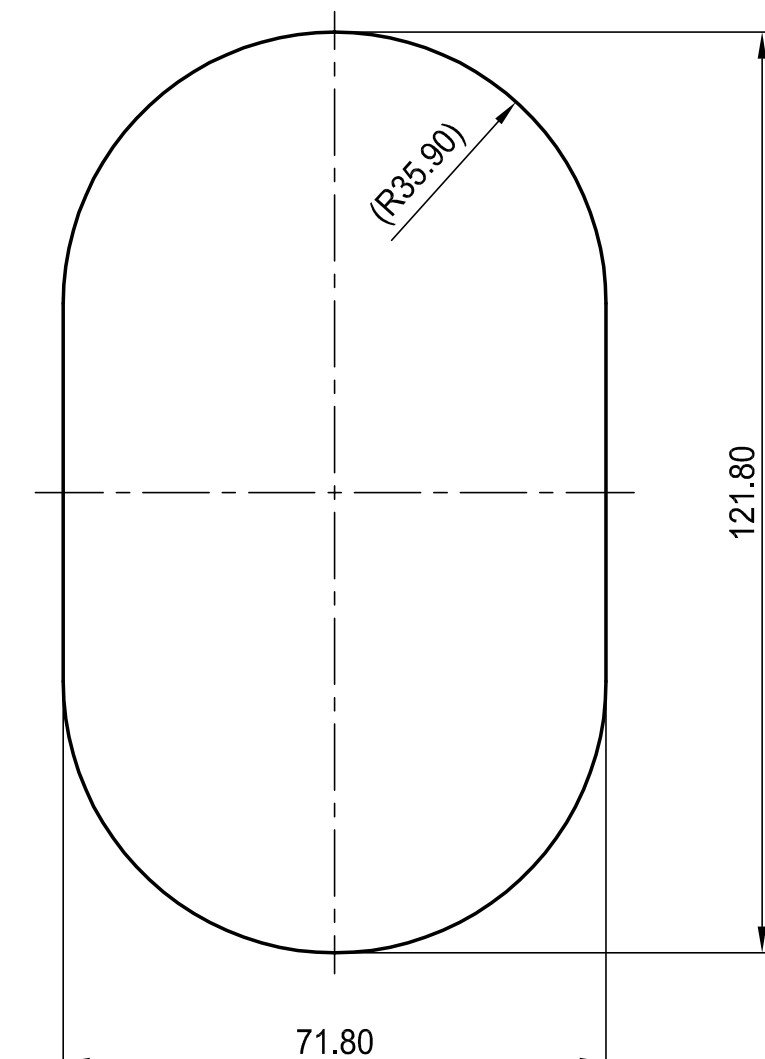
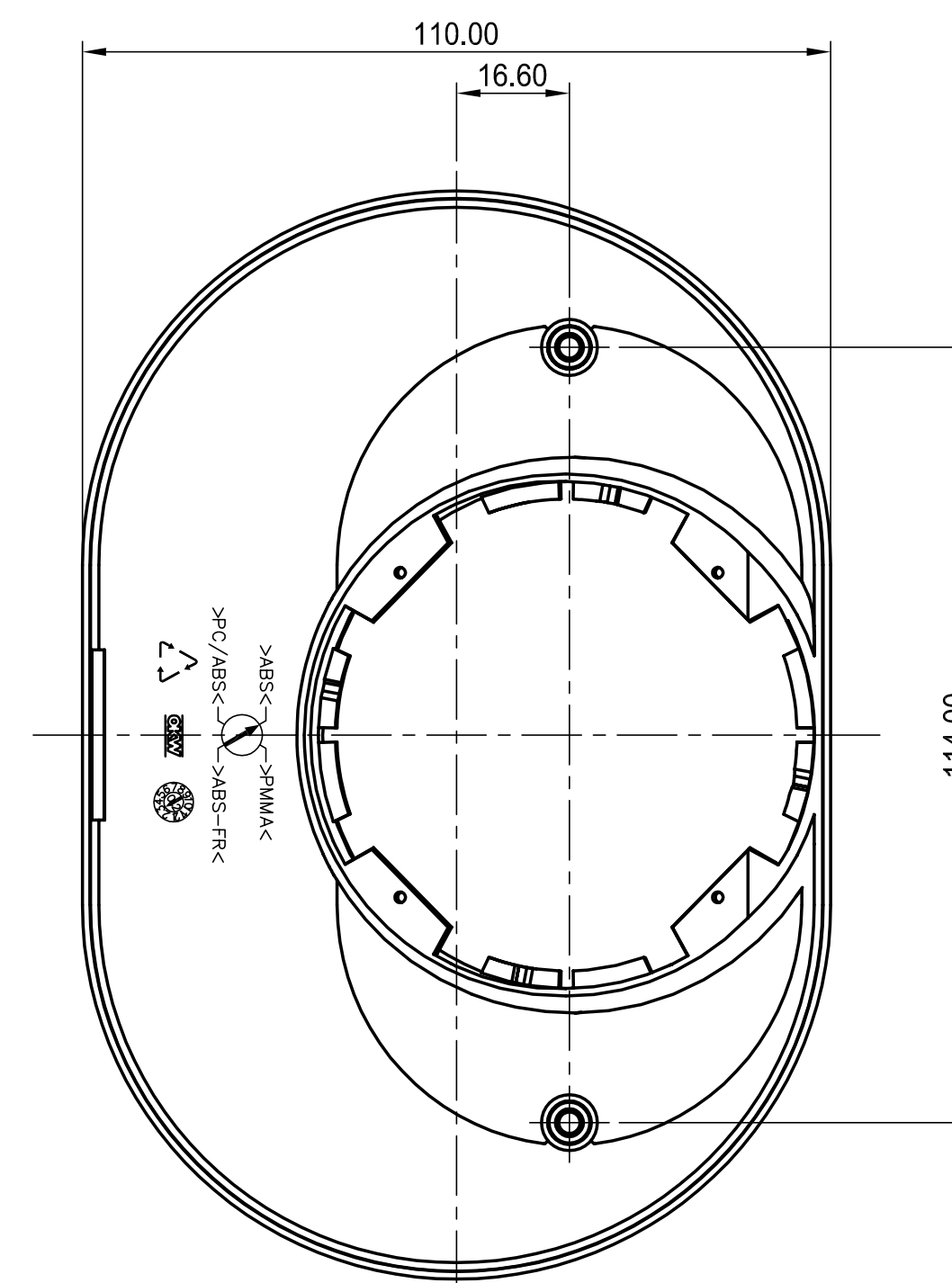
Folientastatur  
membrane keyboard



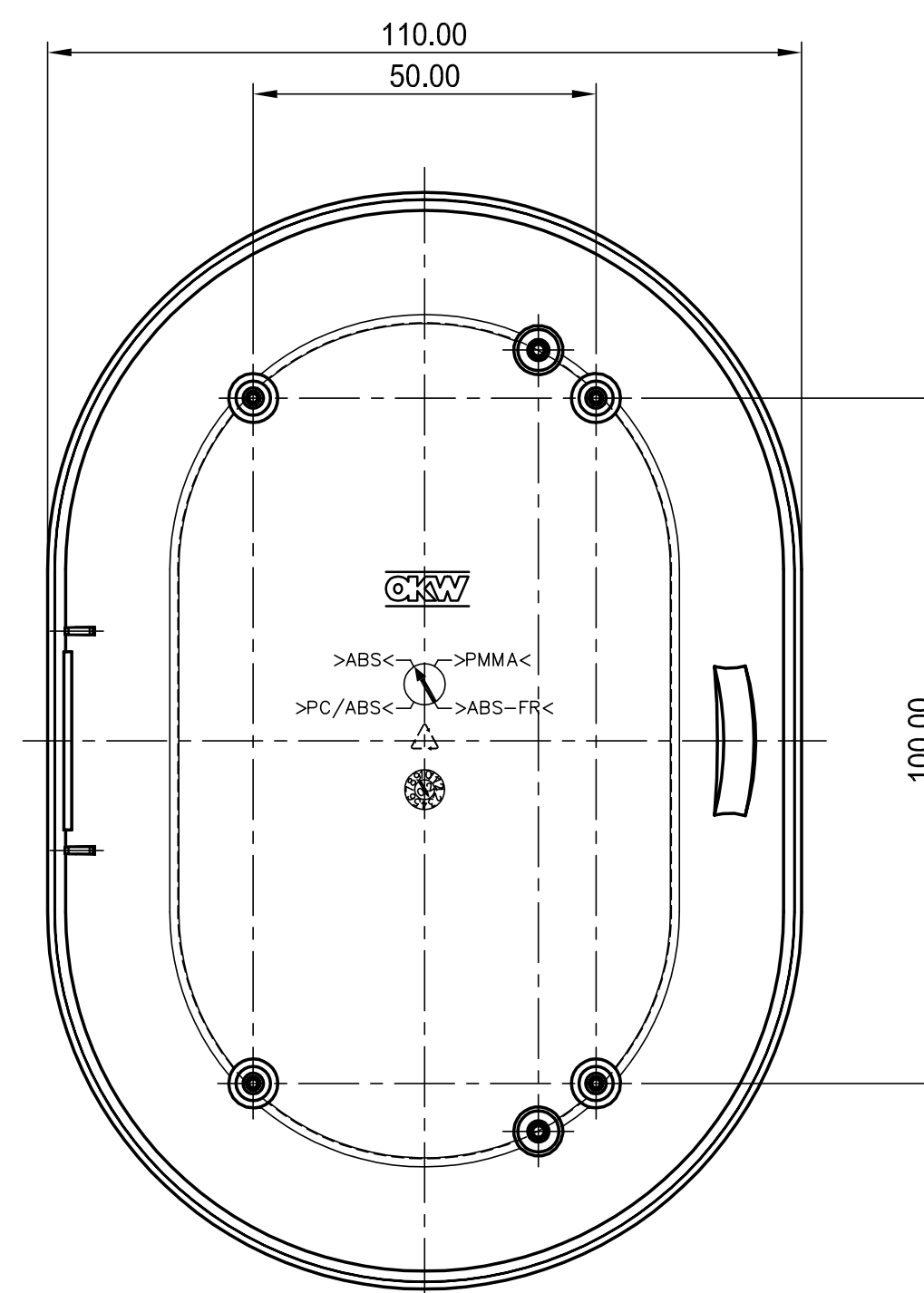
Schnitt B-B  
section



Unterteil- Innenansicht  
Bottom-Part Inside View



Oberteil- Innenansicht  
Top-Part Inside-View



Informationskopie wird nicht aktualisiert	Copy for Information will not be updated	Bearb. am: 02.05.05	Material:	Toleranz:	
		Erstellt: Hasselb	Farbe:	DIN 16901 T130	
		Rev. Index: 6	Zuordnung:	Zeichnungsart:	DIN 6 Teil 2 Maßstab: 1:1
		Stand: 24.10.07	This document contains proprietary information of OKW Gehäusesysteme GmbH and is rendered subject to the conditions that the information be retained in confidence and not be reproduced or copied and not be used or incorporated in any product.		
Technische Änderungen vorbehalten. Irrtümer und Druckfehler begründen keinen Anspruch auf Schadenersatz. Wichtige Einbaumaße bitte direkt mit dem aktuellen Produkt abstimmen. Subject to technical modification without prior notice. Typographical and other errors do not justify any claim for damages. All dimensions should be verified using an actual moulded part. Sous réserve de modifications techniques. Toute erreur ou faute d'impression ne justifie aucune demande d'indemnisation. Nous priions les clients de vérifier les dimensions des composants avec les tolérances avant le montage.		ART-CASE 160 Version II, flat B501620.		Bearbeiter: Hasselb Datum: 00007695	