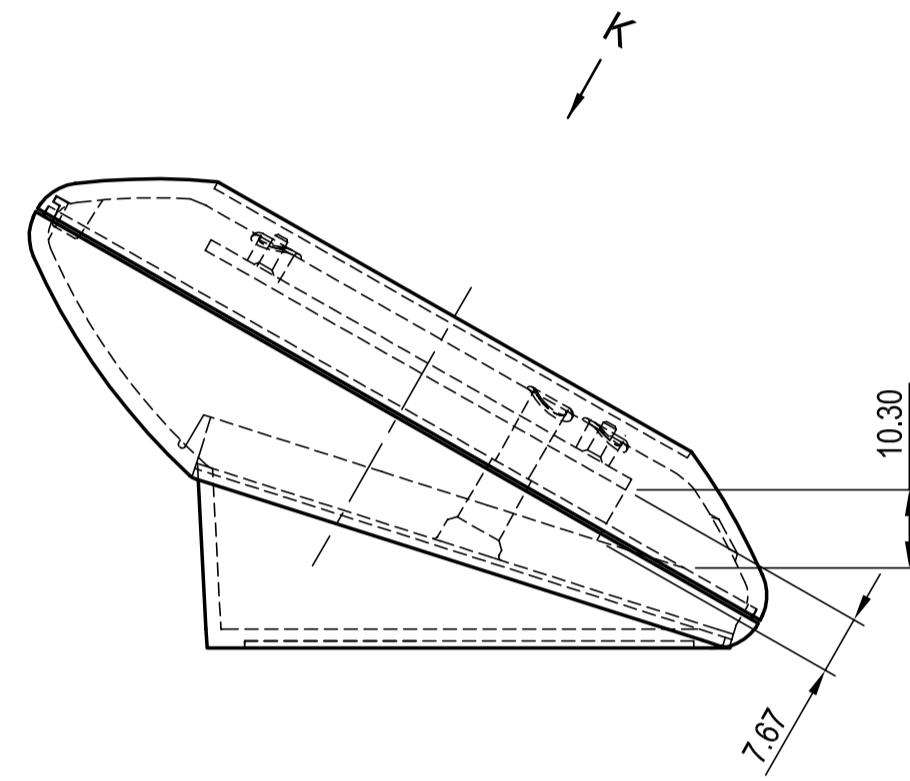
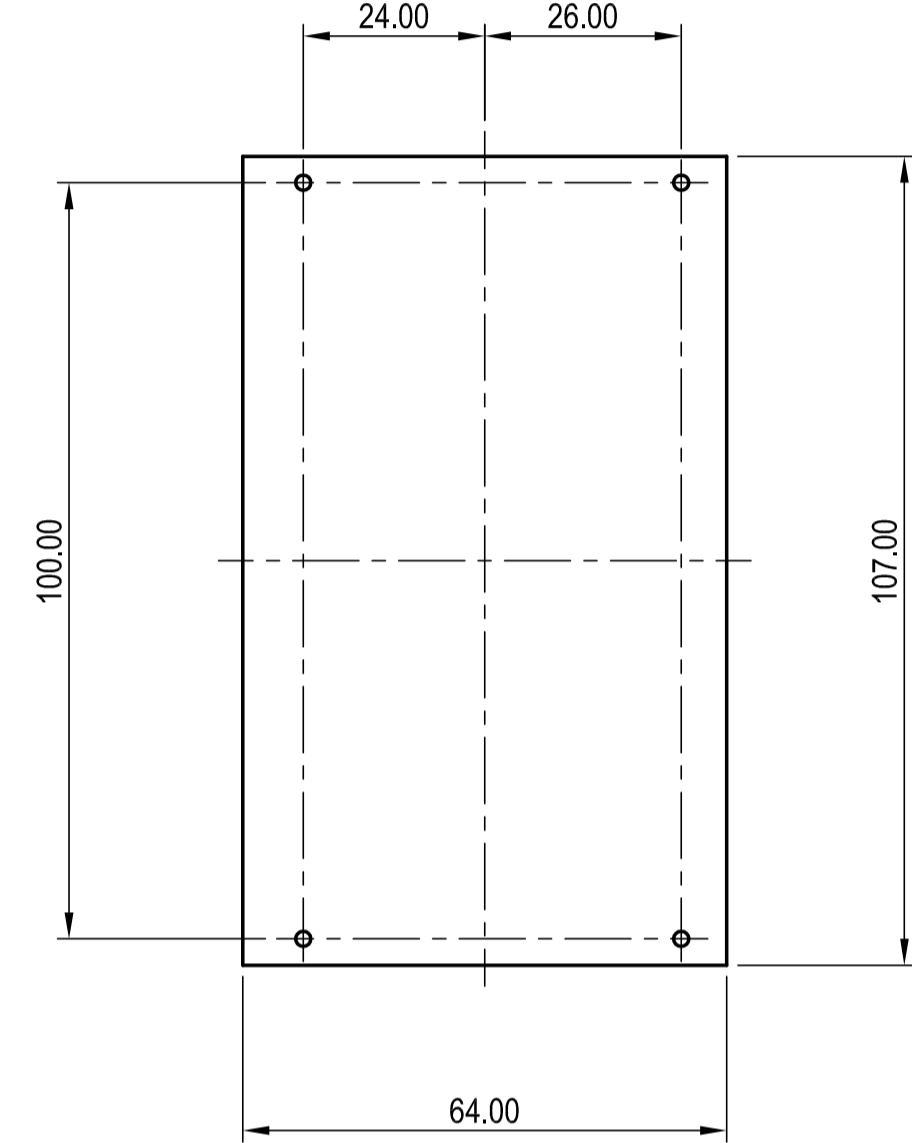
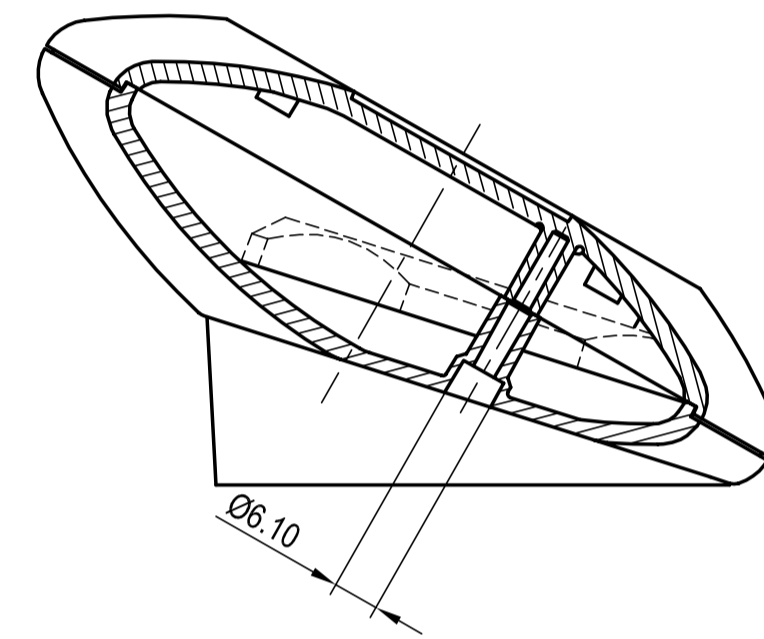


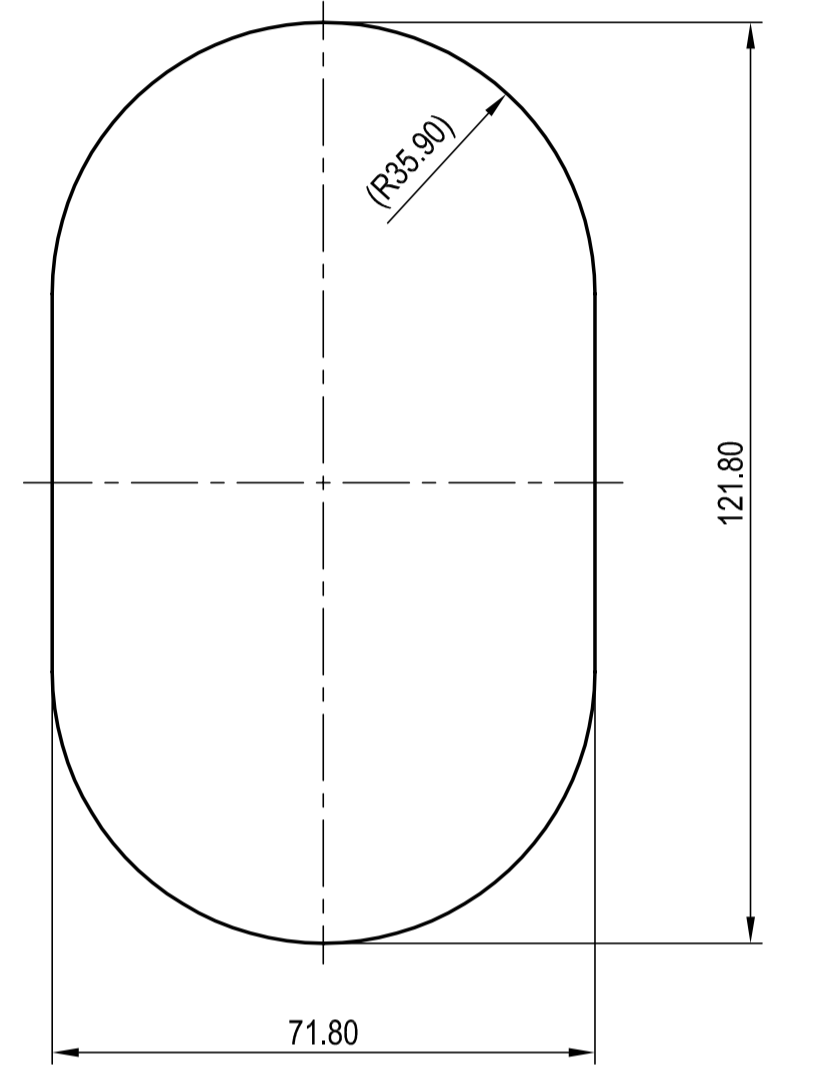
Platine
P C B



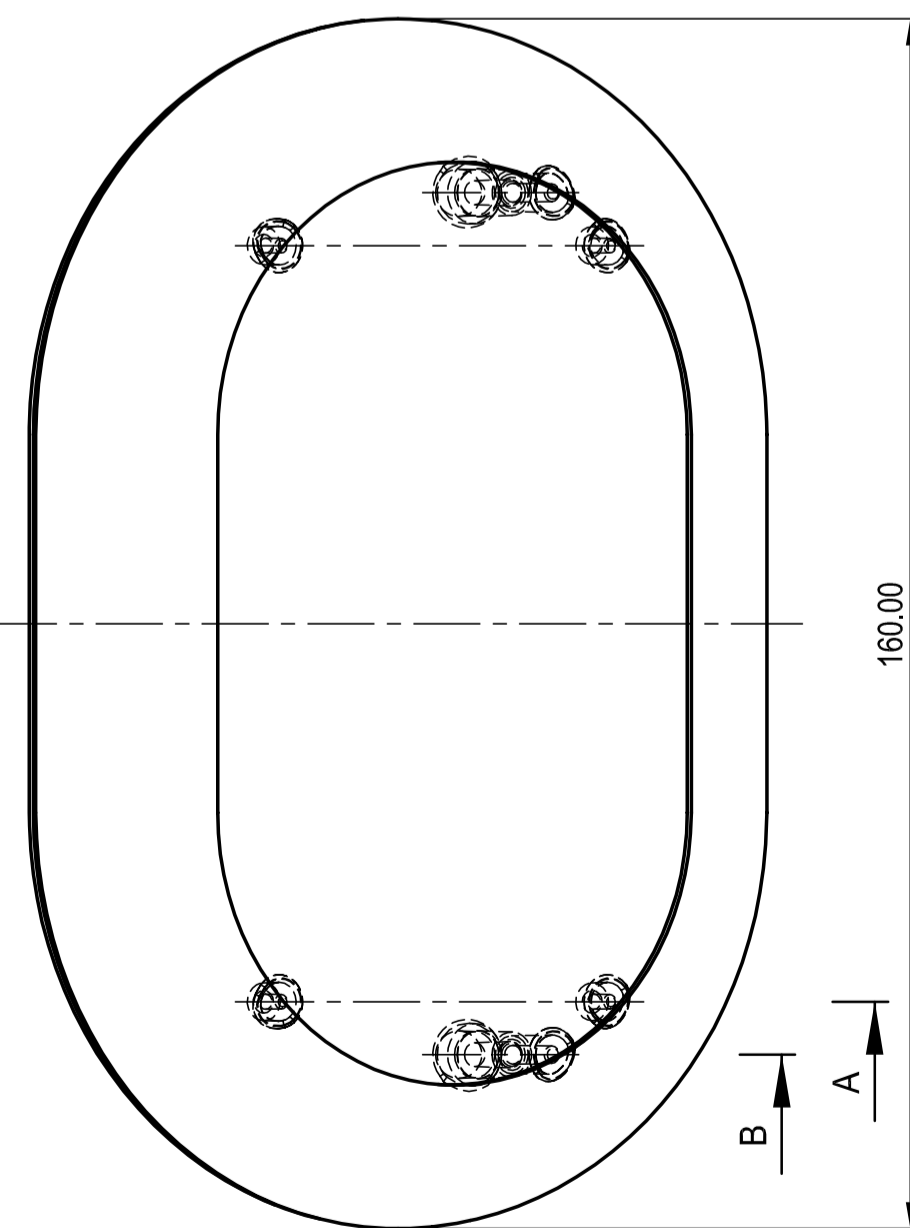
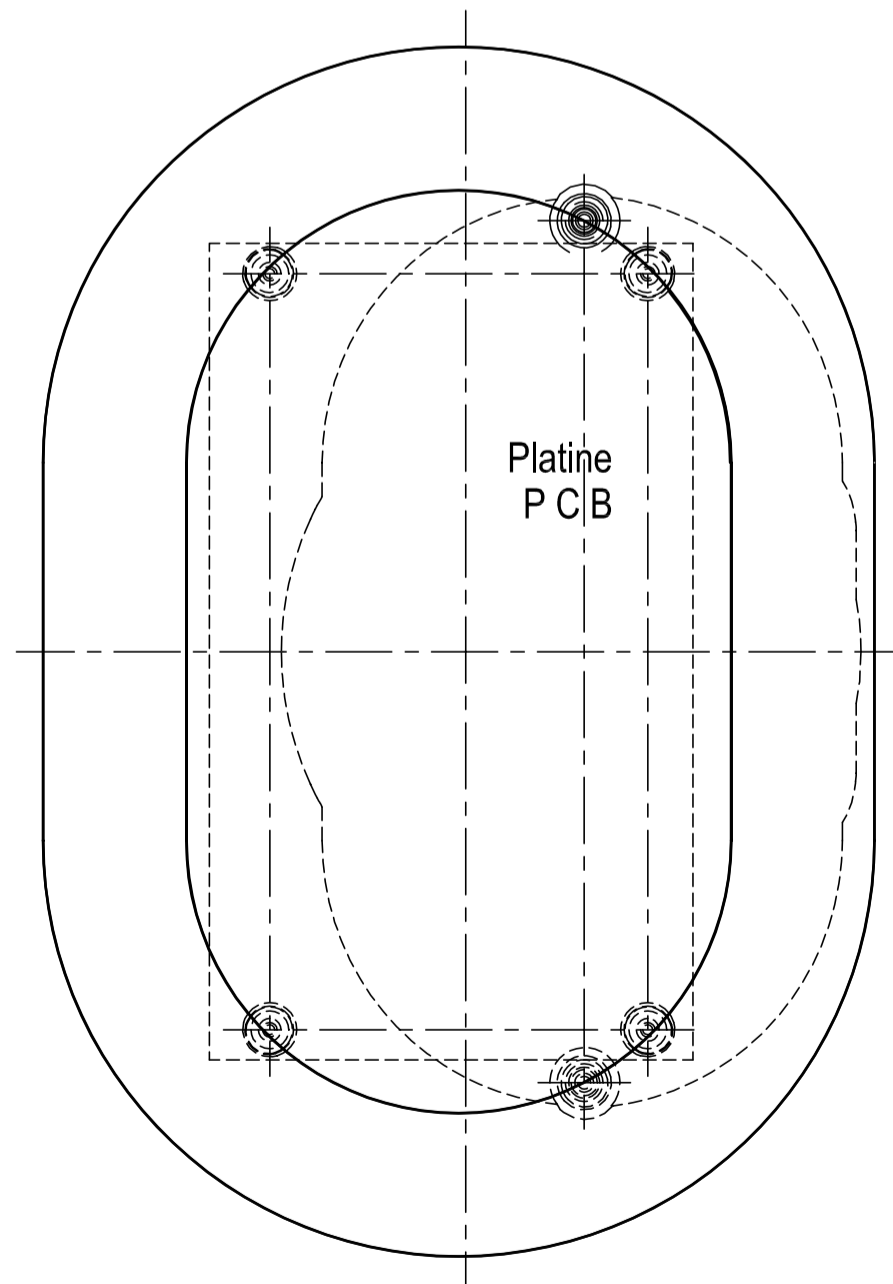
Schnitt B-B
section



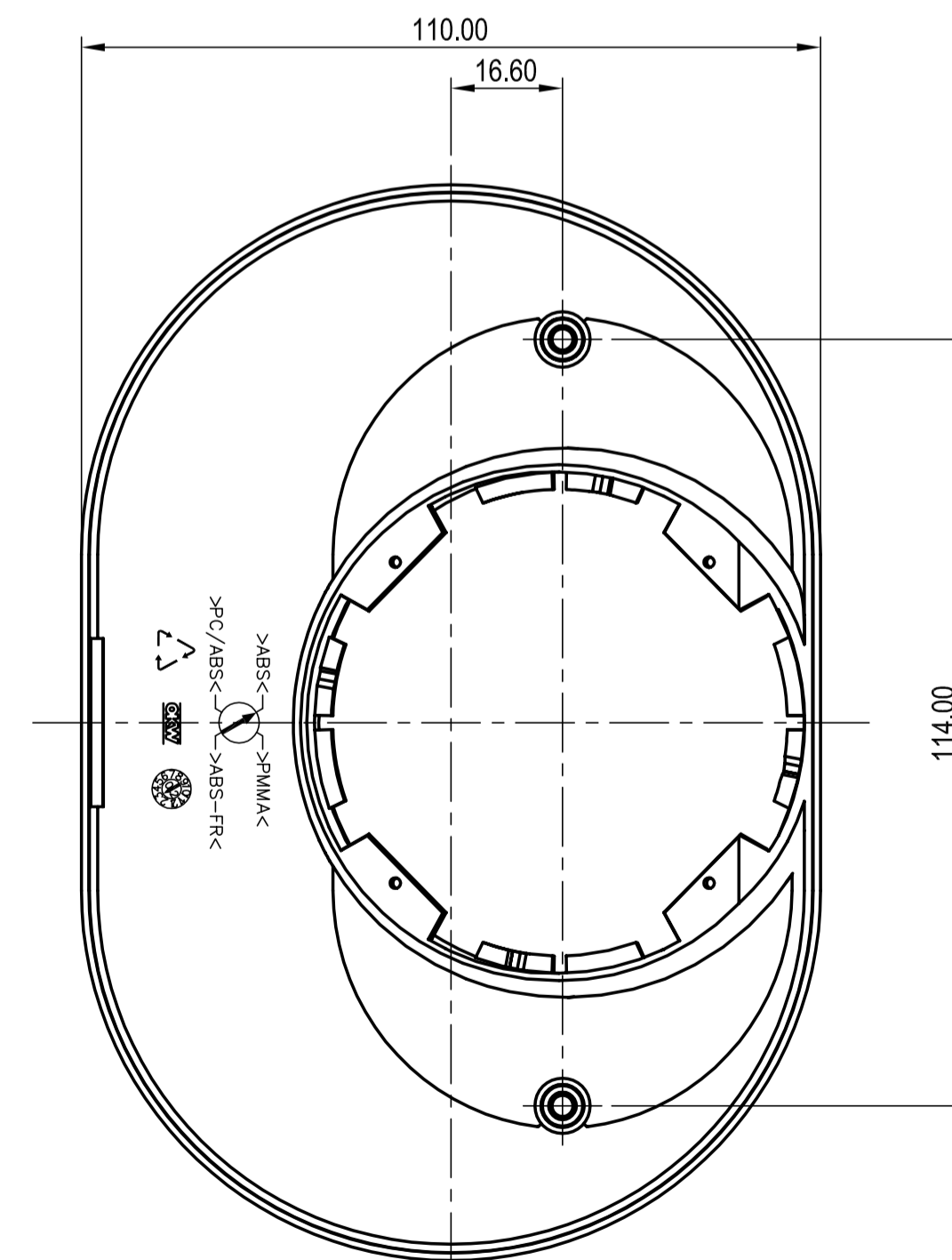
Folientastatur
membrane keyboard



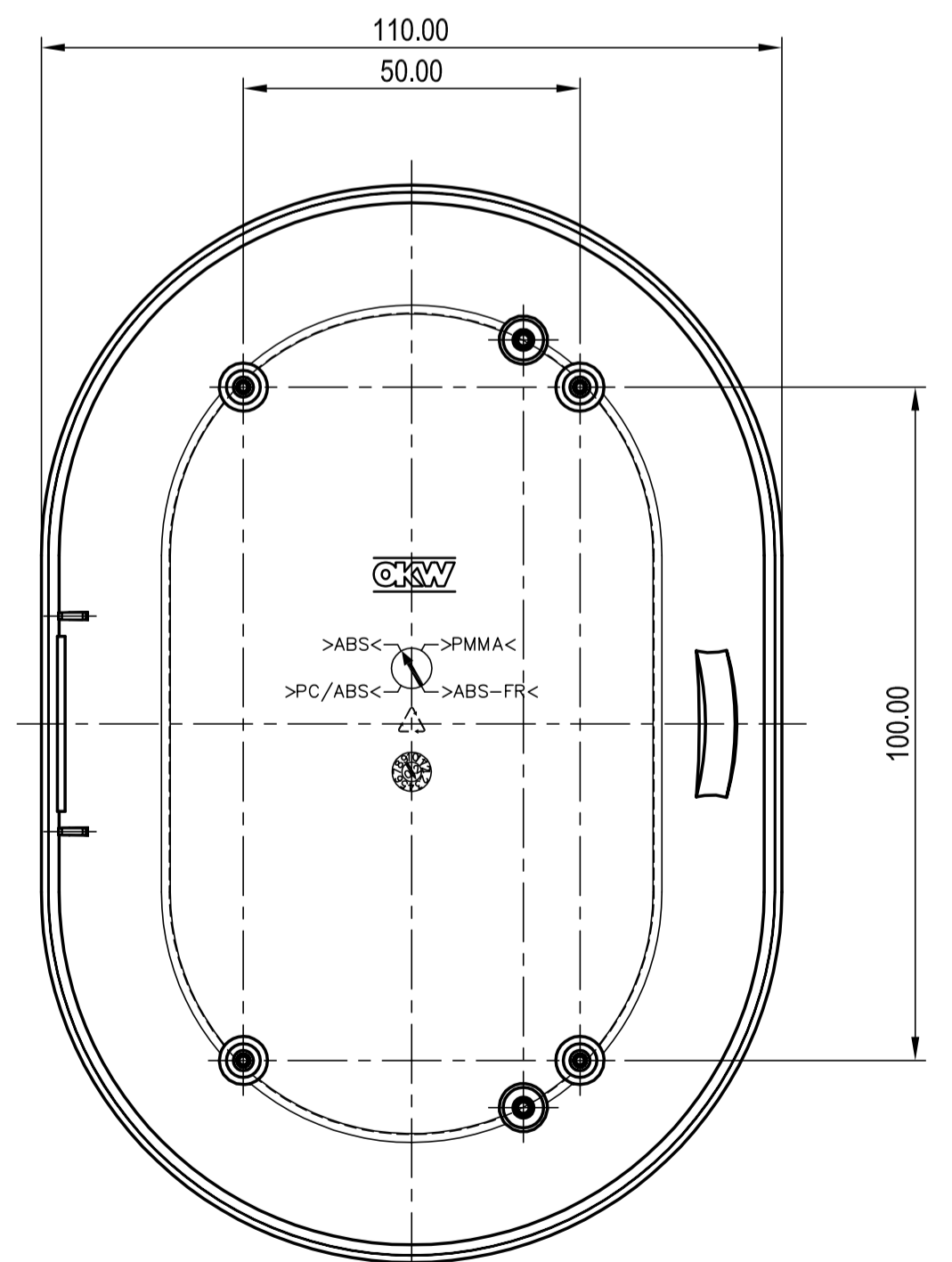
Ansicht K
view



Unterteil- Innenansicht
Bottom-Part Inside View



Oberteil- Innenansicht
Top-Part Inside-View



Informationskopie wird nicht aktualisiert	Copy for Information will not be updated	Bearb. am: 29.04.05	Material:	Toleranzen: DIN 16901 T130	
<small>Technische Änderungen vorbehalten. Irrtümer und Druckfehler begründen keinen Anspruch auf Schadenersatz. Wichtige Einbaumaße bitte direkt mit dem aktuellen Produkt abstimmen. Subject to technical modification without prior notice. Typographical and other errors do not justify any claim for damages. All dimensions should be verified using an actual moulded part. Sous réserve de modifications techniques. Toute erreur ou faute d'impression ne justifie aucune demande d'indemnisation. Nous priions les clients de vérifier les dimensions des composants avec les bédiers avant le montage.</small>		Erstellt: Hasselb	Farbe:	Zeichnungsart: KUNDE	
<small>For these documents we retain all our rights. It is not permitted to reproduce or use the information in any form without the written consent of OKW.</small>		Rev. Index: 7	<small>This document contains proprietary information of OKW Gehäusesysteme GmbH and is rendered subject to the conditions that the information be retained in confidence and not be reproduced or copied and not be used or incorporated in any product.</small>		Maßstab: 1 : 1
		Stand: 24.10.07	ART-CASE 160 Version III, flat B501640.		Bearbeiter: Hasselb Datum: 00005772

Z (PZ1)