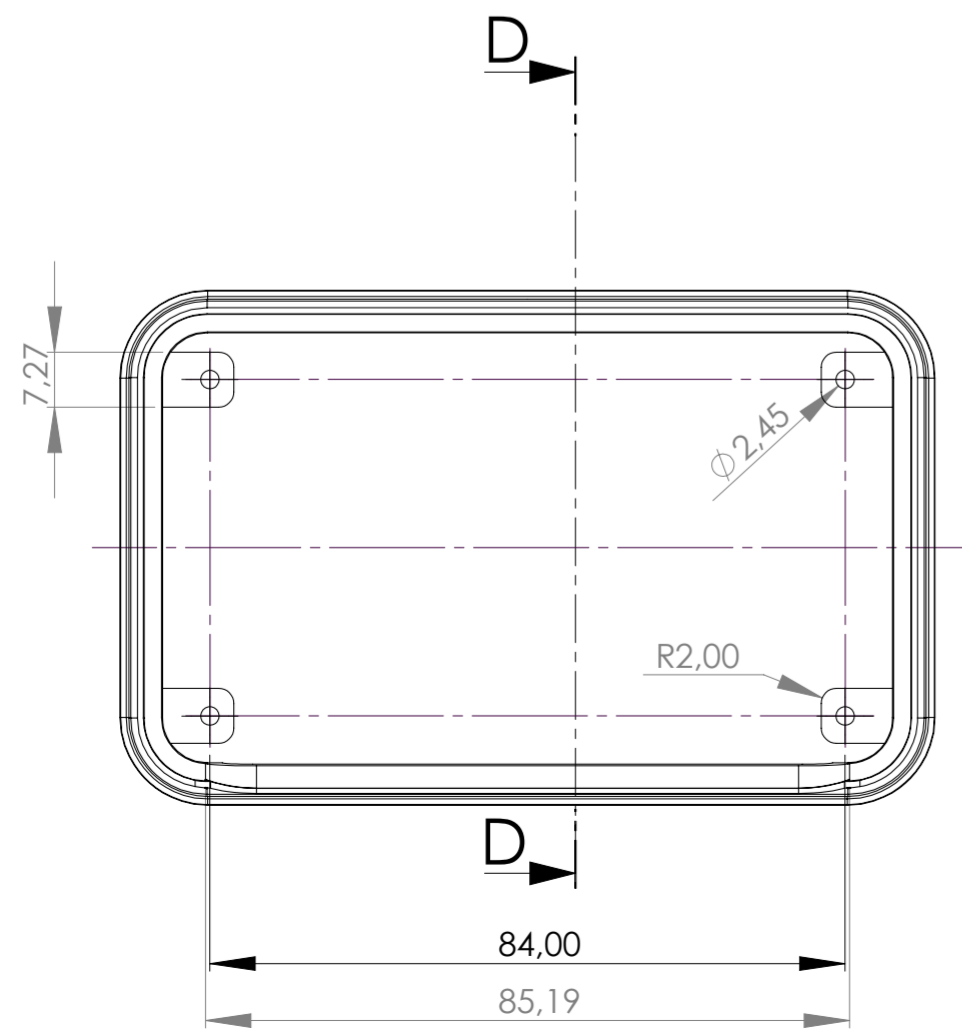
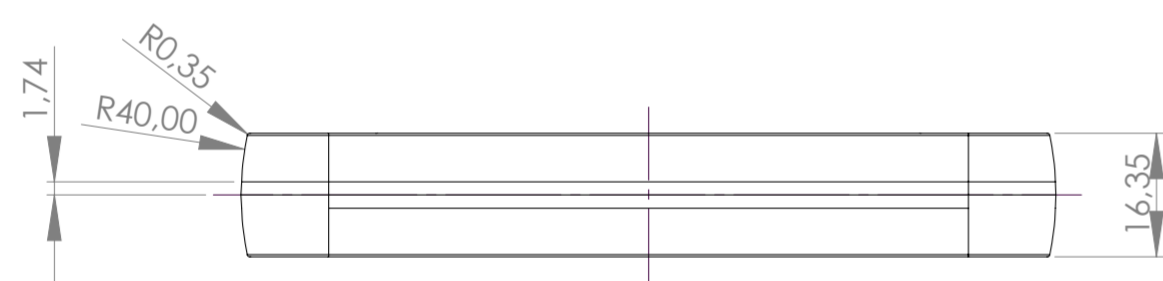
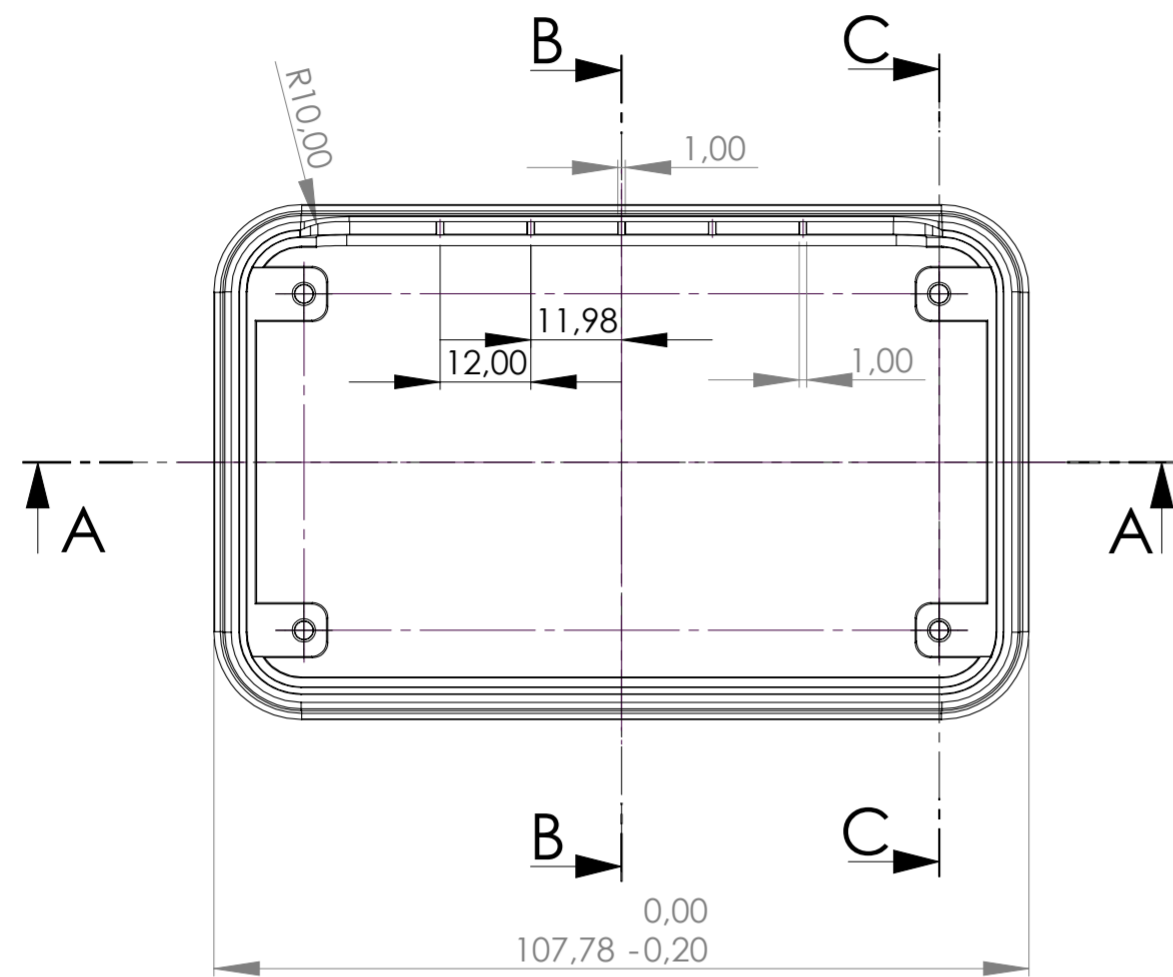
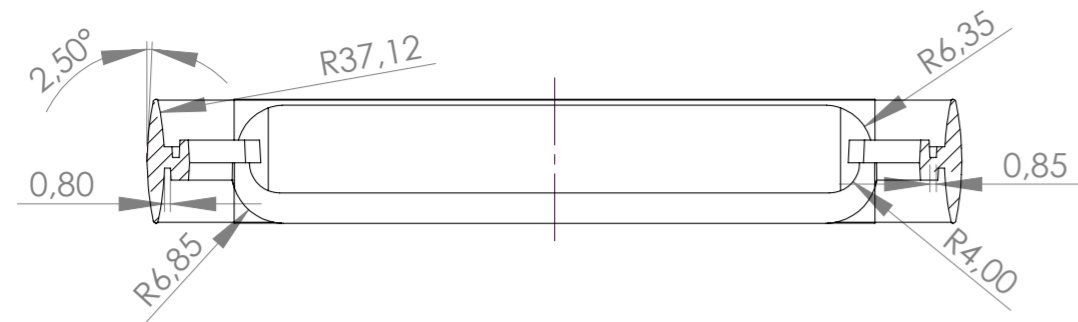
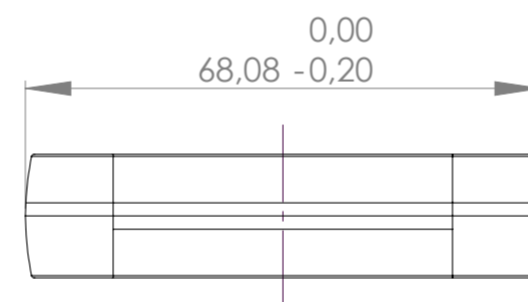
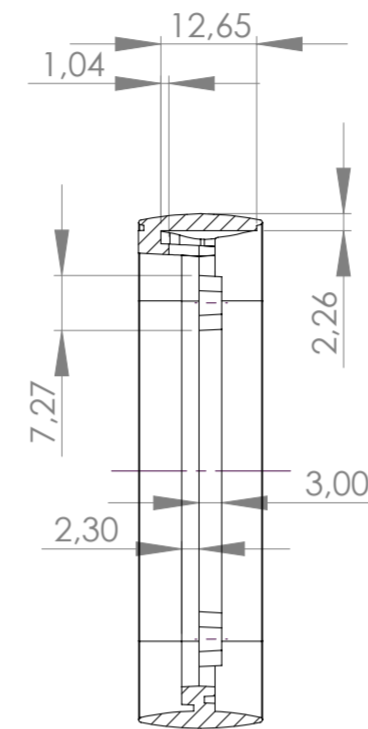


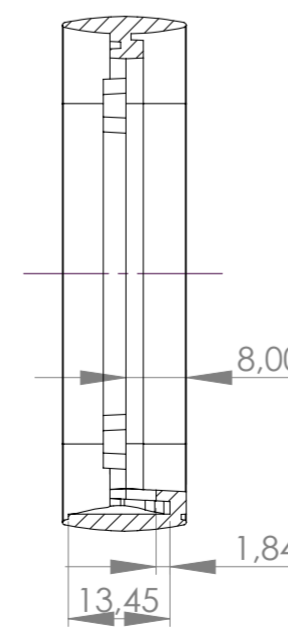
SCHNITTDARSTELLUNG A-A



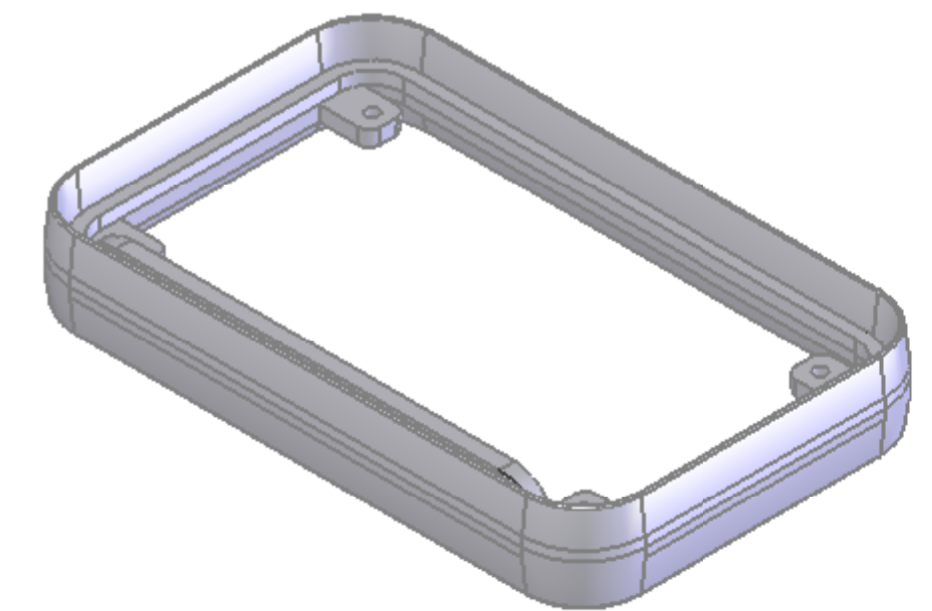
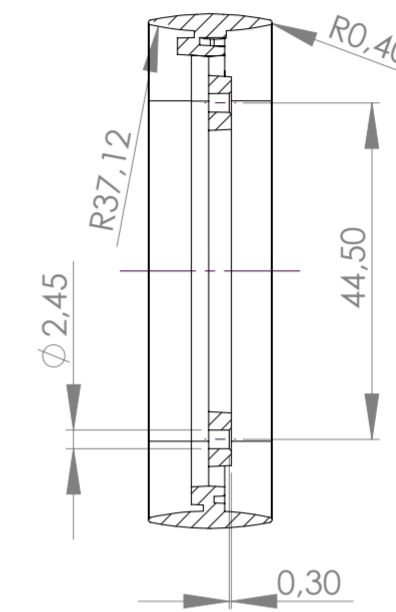
SCHNITTDARSTELLUNG B-B



SCHNITTDARSTELLUNG D-D



SCHNITTDARSTELLUNG C-C



Bearb. am: 13.05.09	Material:	Toleranzen: DIN 16901 T130	
Ersteller: Herrlich	Farbe:	Zeichnungsart: KUNDE	
Freigabe:	This document contains proprietary information of OKW Gehäusesysteme GmbH and is tendered subject to the conditions that the information be retained in confidence not be reproduced or copied and not be used or incorporated in any product.		Maßstab: 1:1
Rev. Index: 1	SOFT-CASE M Zwischenring A9151001		
Stand:	Für dieses Dokument behalten wir uns alle Urheberrechte vor. Es darf auch auszugsweise weder vervielfältigt noch Dritten in irgendeiner Form zugänglich gemacht werden.		Bearbeiter: Buettel Dateiname: 00011472