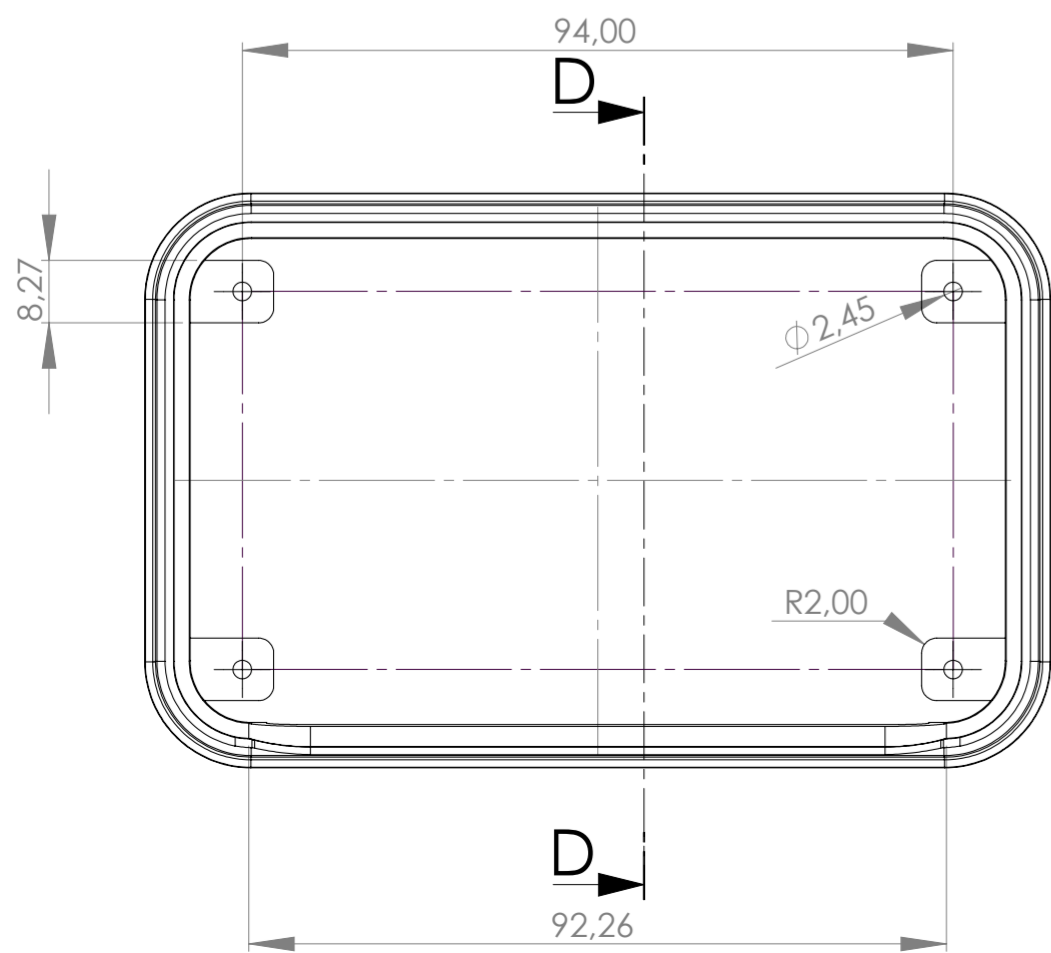
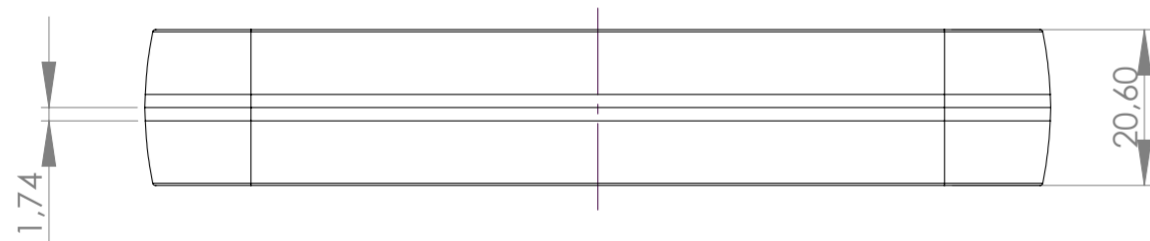
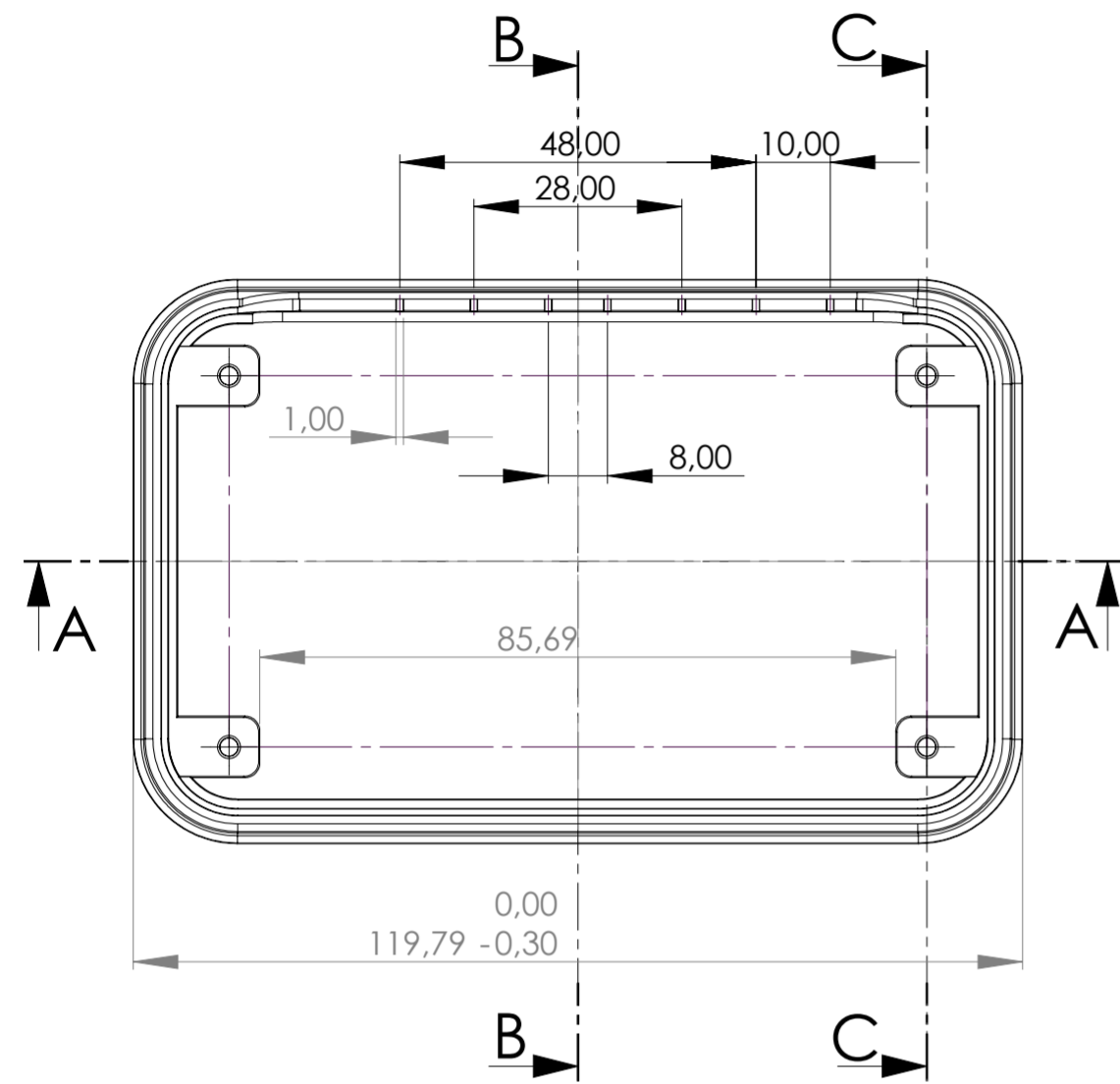
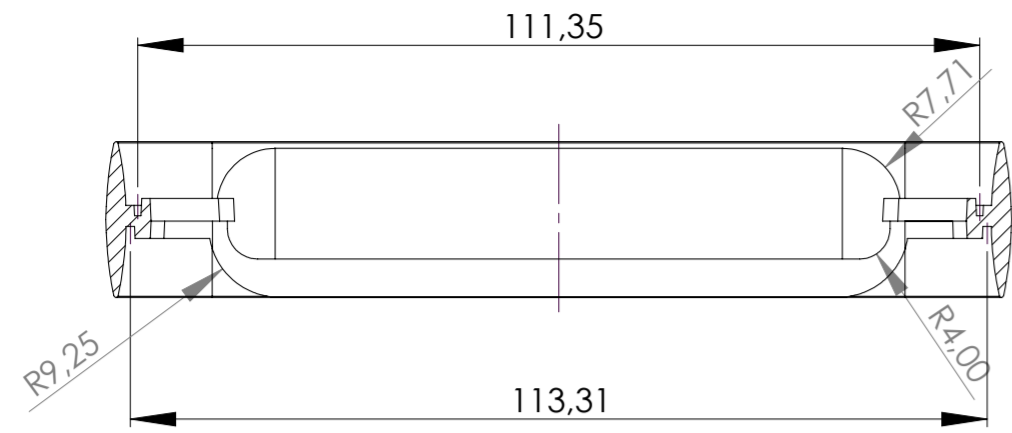
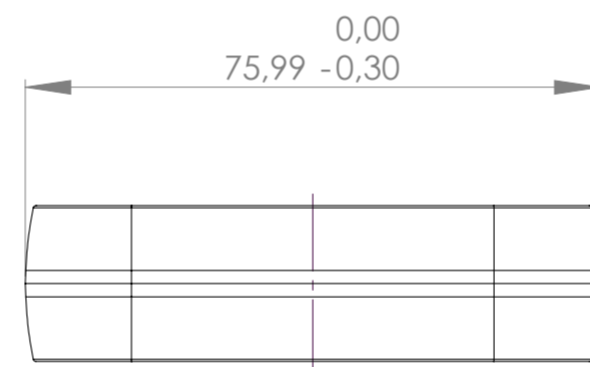
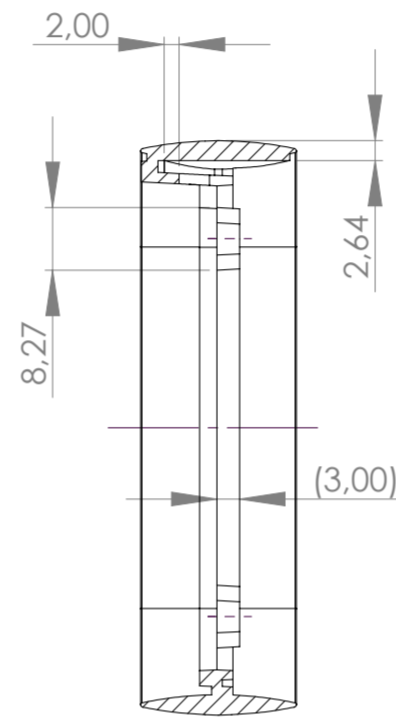


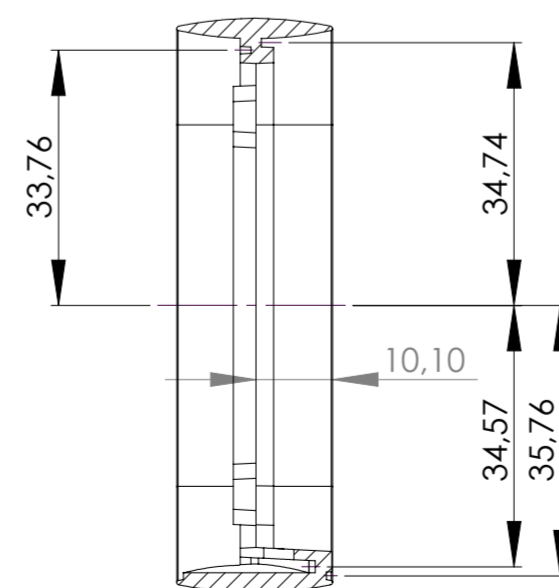
SCHNITT A-A



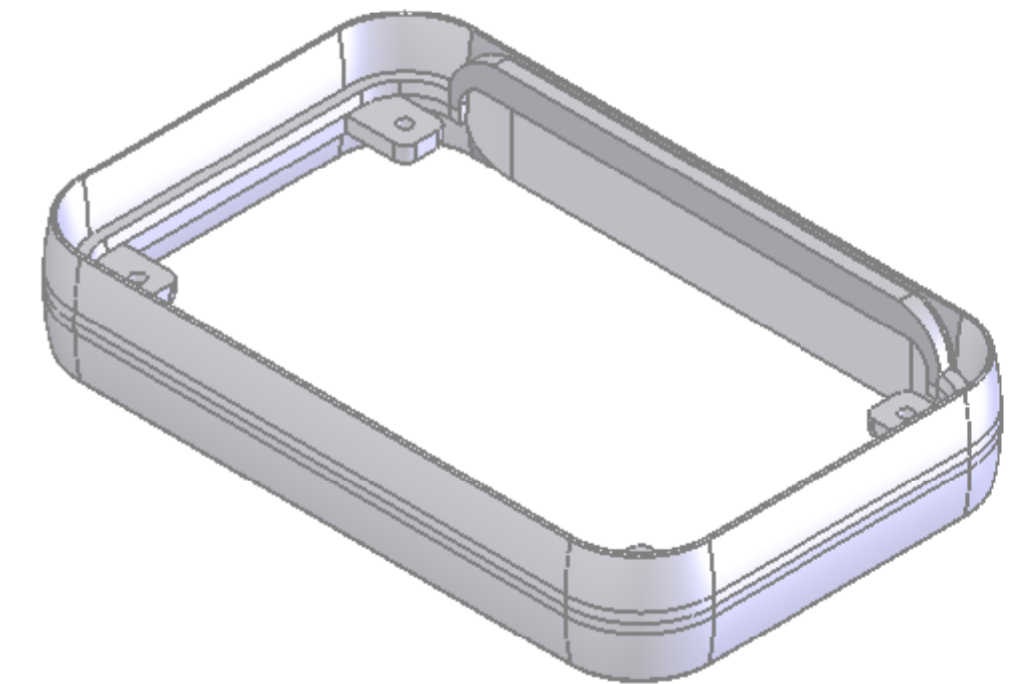
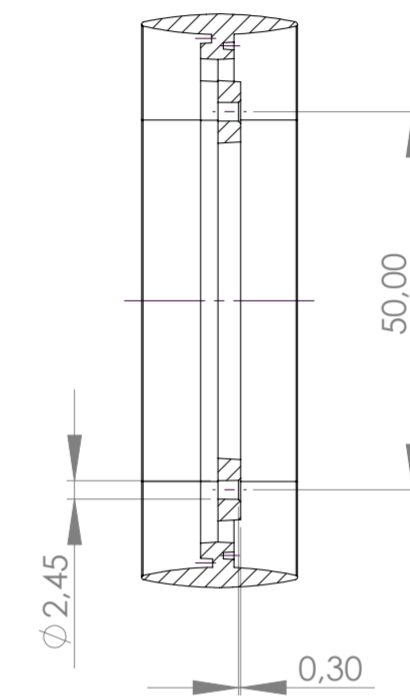
SCHNITT B-B



SCHNITT D-D



SCHNITT C-C



Bearb. am: 13.05.09 Ersteller: Herrlich Freigabe: Rev. Index: 1 Stand:	Material: Farbe: Zeichnungsart: KUNDE	Toleranzen: DIN 16901 T130 Zeichnungsart: KUNDE	 DIN 6 Teil 2 Maßstab: 1:1
This document contains proprietary information of OKW Gehäusesysteme GmbH and is tendered subject to the conditions that the information be retained in confidence not be reproduced or copied and not be used or incorporated in any product.			Bearbeiter: Buettel Dateiname: 00011471
SOFT-CASE L Zwischenring A9152001			
Für dieses Dokument behalten wir uns alle Urheberrechte vor. Es darf auch auszugsweise weder vervielfältigt noch Dritten in irgendeiner Form zugänglich gemacht werden.			