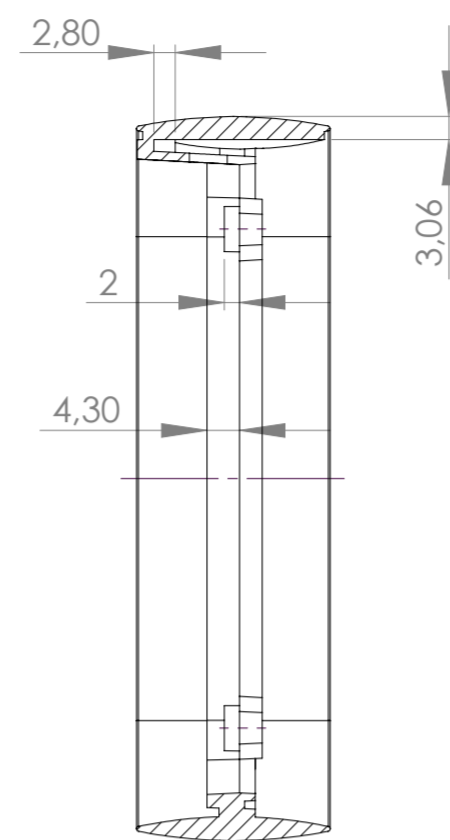
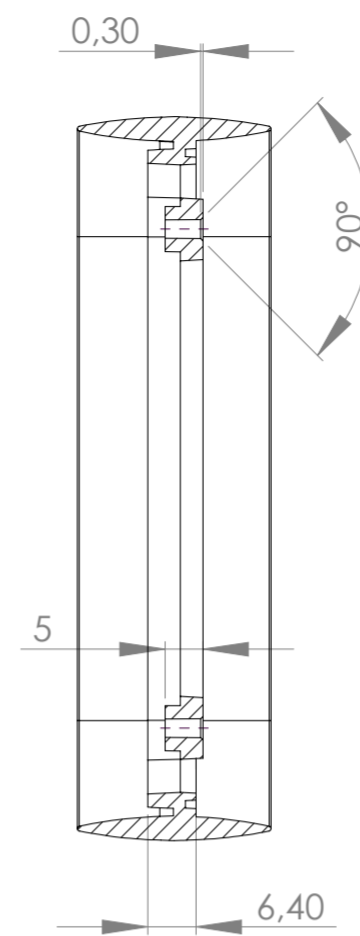


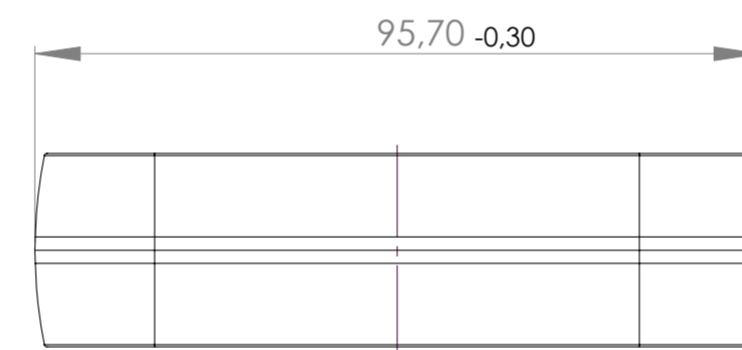
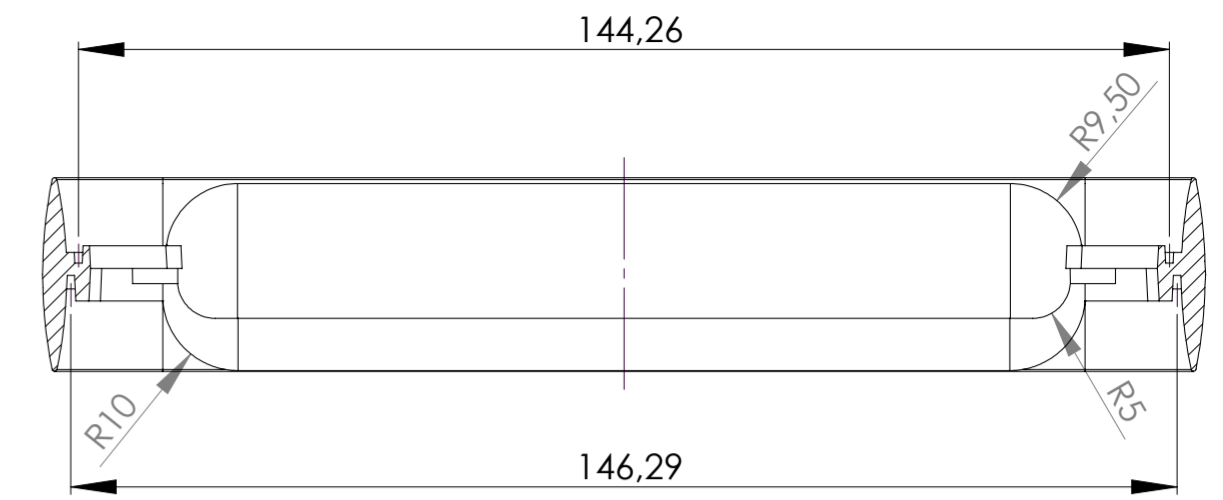
Schnitt A-A



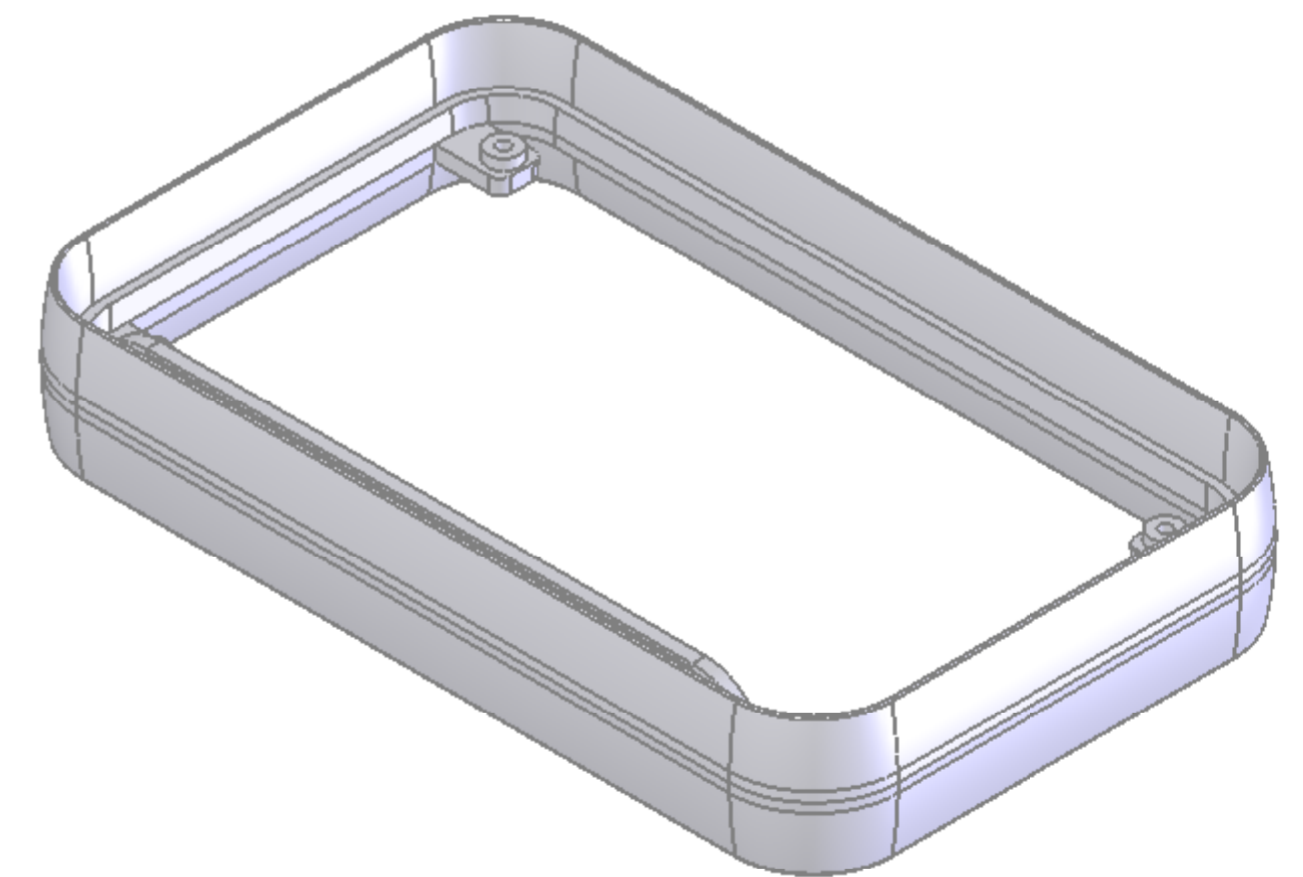
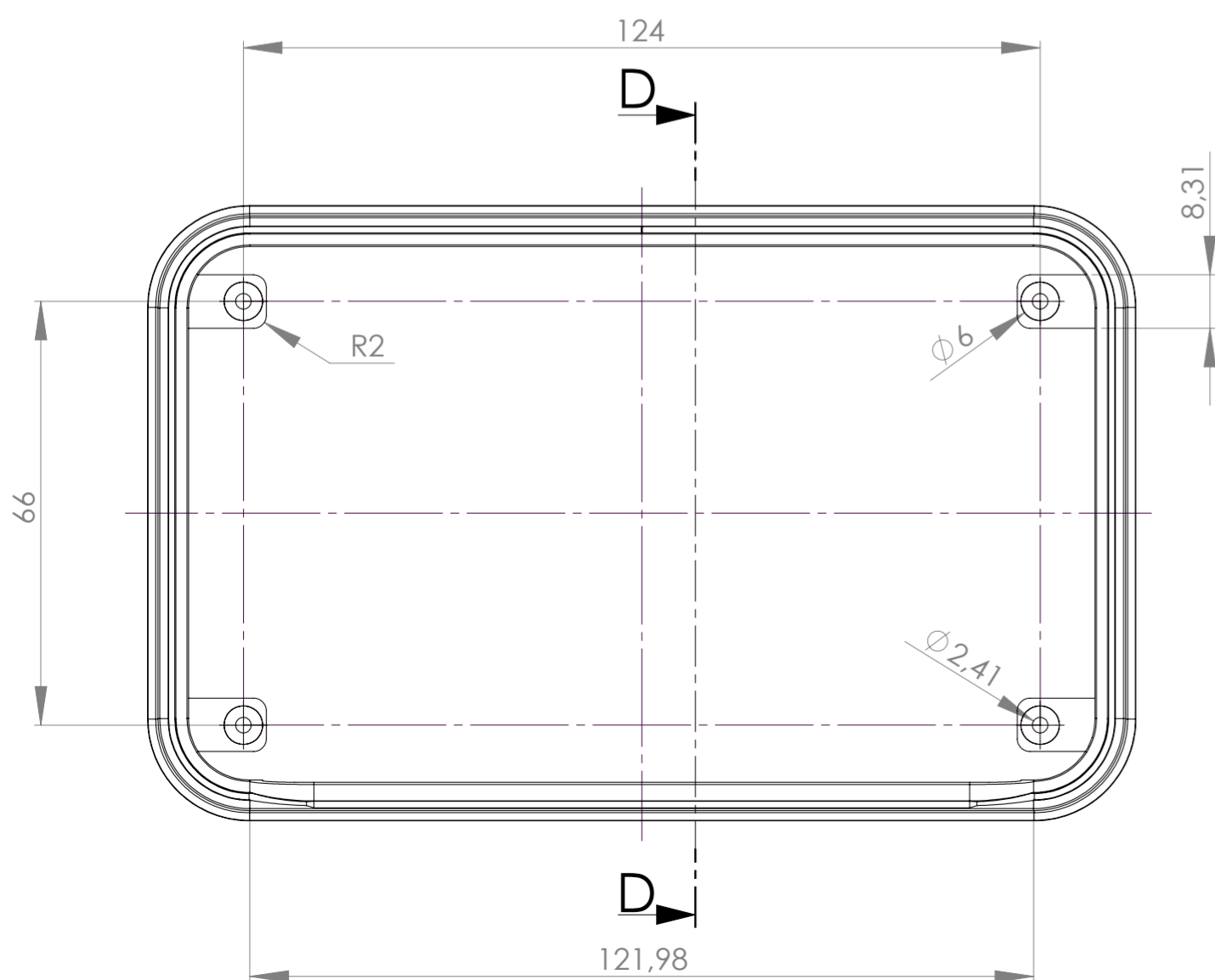
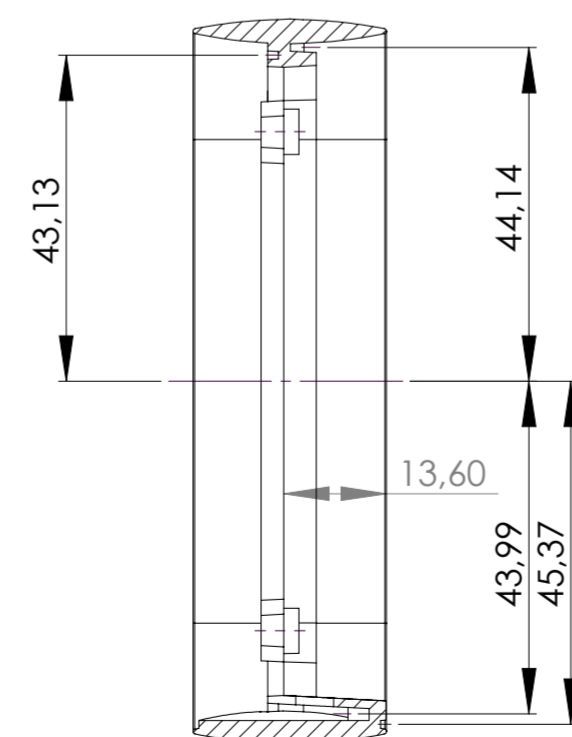
Schnitt B-B



Schnitt C-C



Schnitt D-D



|                     |  |                                |  |
|---------------------|--|--------------------------------|--|
| Bearb. am: 13.05.09 | Material:  | Toleranzen: DIN 16901 Teil 130 |  |
| Ersteller: Herrlich | Farbe:   | Zeichnungsart: KUNDE           |  |
| Freigabe:           |  |                                | Maßstab: 1 : 1                             |
| Rev. Index: 1       |  |                                |  |
| Stand:              | This document contains proprietary information of OKW Gehäusesysteme GmbH and is tendered subject to the conditions that the information be retained in confidence not be reproduced or copied and not be used or incorporated in any product. |                                | Bearbeiter: Altmann<br>Dateiname: 00011474 |
|                     |  |                                |  |

**SOFT-CASE XL**  
**Zwischenring**  
**A9153001**