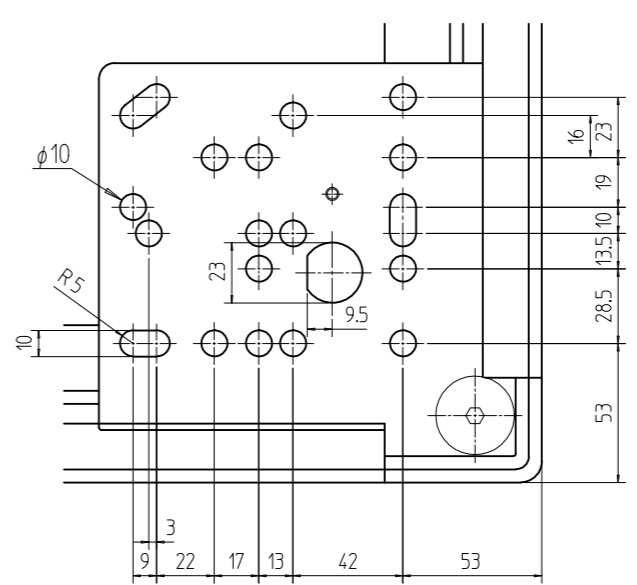
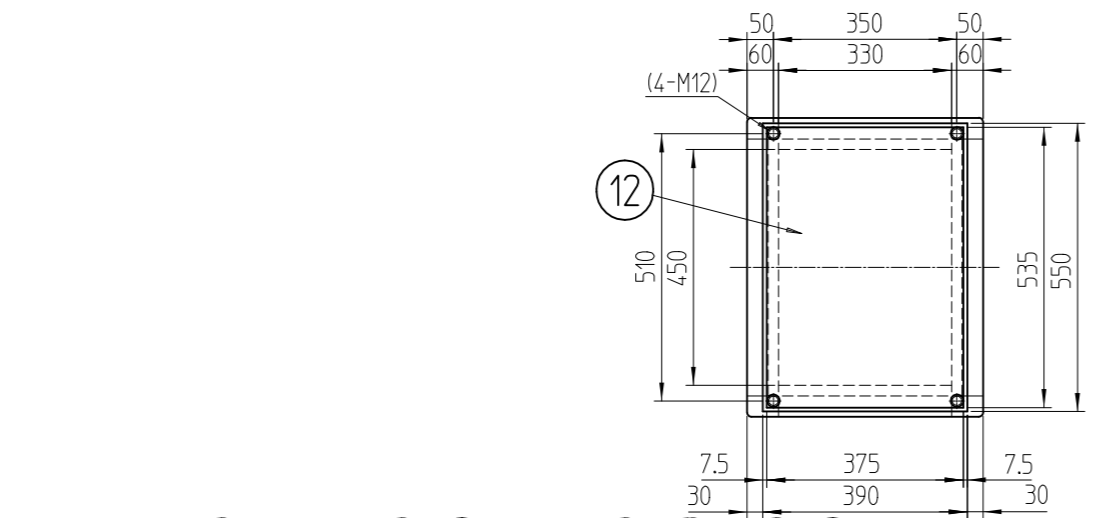
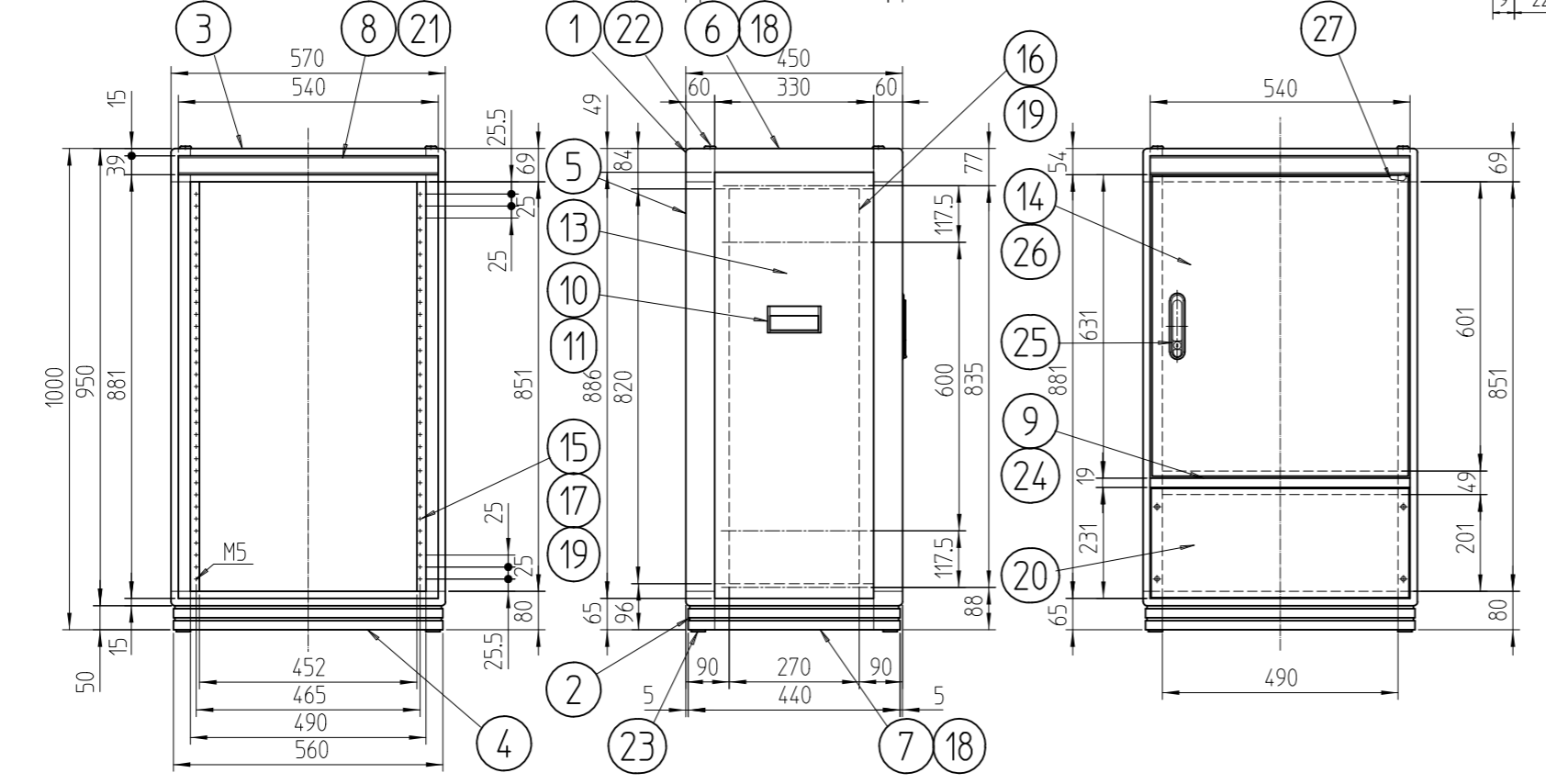


変更 REVISIONS			
回数 REV. MARK	日付 DATE	記事 CONTENTS	変更者 REVISED BY



A部詳細 (1 : 2.828)



No.	図番	DRAWING No.	部品名 PART NAME	材質 MATERIAL	仕上 FINISH
1	27		ドア樹脂コーナー	ポリカーボネート	「ブラック」
1	26		ドア軸セット	Fe/ステンレス	メッキ処理/生地
1	25		フラッシュリフトハンドル	亜鉛ダイキャスト	サチライトクロームメッキ
1	24		センターフレームカバー570	ABS	「ダークビーバー」
4	23		M16キャップ	ナイロン6	「ブラック」
4	22		M12化粧ボルト	丸鉄 φ25	メッキ処理
2	21		ネームプレート570	アルミ t1.5	「クリーム」
1	20		コネクタプレート200	アルミ t3.0	生地(片面ビニールコート)
6	19		JIS BarNuts		
4	18		サイドバーナット450	アルミ押出型材	化成皮膜処理
4	17		パネルマウントスペーサ13		
2	16		ガイドマウントフレーム1000	アルミ押出型材	B2アルマイト
2	15		パネルマウントフレーム1000		
1	14		リヤドア1000	鋼板 t0.8/t2.0	
2	13		側板10-4	鋼板 t0.8	
1	12		天板450	鋼板 t0.8	「ライトキャメル」メラミン塗装
4	11		側板ハンドル側面		
2	10		側板ハンドル本体		
1	9		センターフレーム570	アルミ押出型材	
2	8		ネームフレーム570		
2	7		ボトムDフレーム450		
2	6		トップDフレーム450		
4	5		Hフレーム1000	アルミ押出型材	「ダークビーバー」メラミン塗装
2	4		ボトムWフレーム570		
2	3		トップWフレーム570		
2	2		ボトムコーナー		
2	1		トップコーナー	アルミダイキャスト	

No.	図番	DRAWING No.	部品名 PART NAME	材質 MATERIAL	仕上 FINISH
FDC-1000-450	単位 mm		設計 DESIGNED	検査 CHECKED	承認 APPROVED
	スケール 1 : 14.14		図名 外観寸法		
	型式		品名 FDCキャビネットラック		
		品名 FDC-1000-450			
		品名 FDC-010604			
		品名 FDC-010604			

図番 FDC-010604