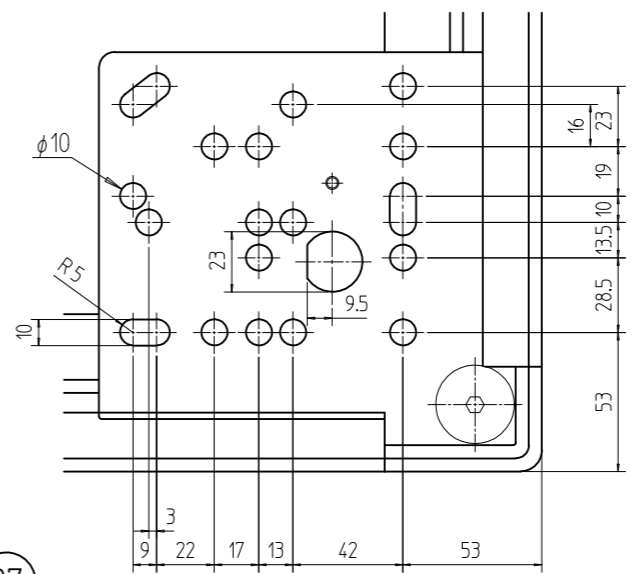
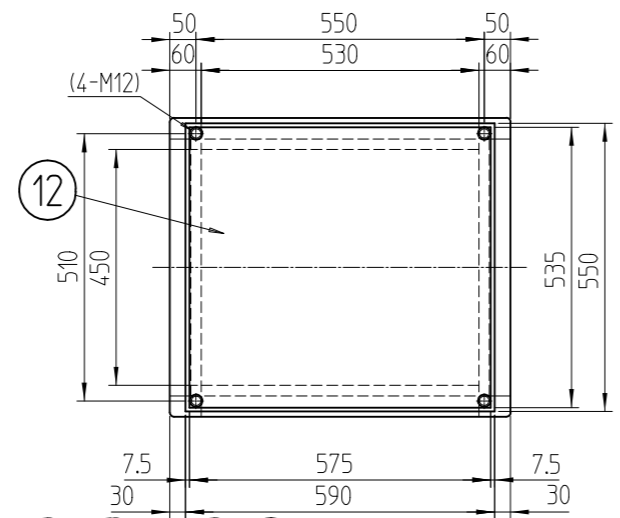
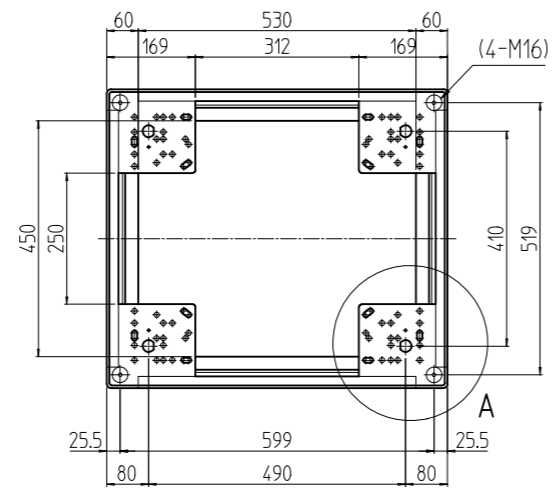
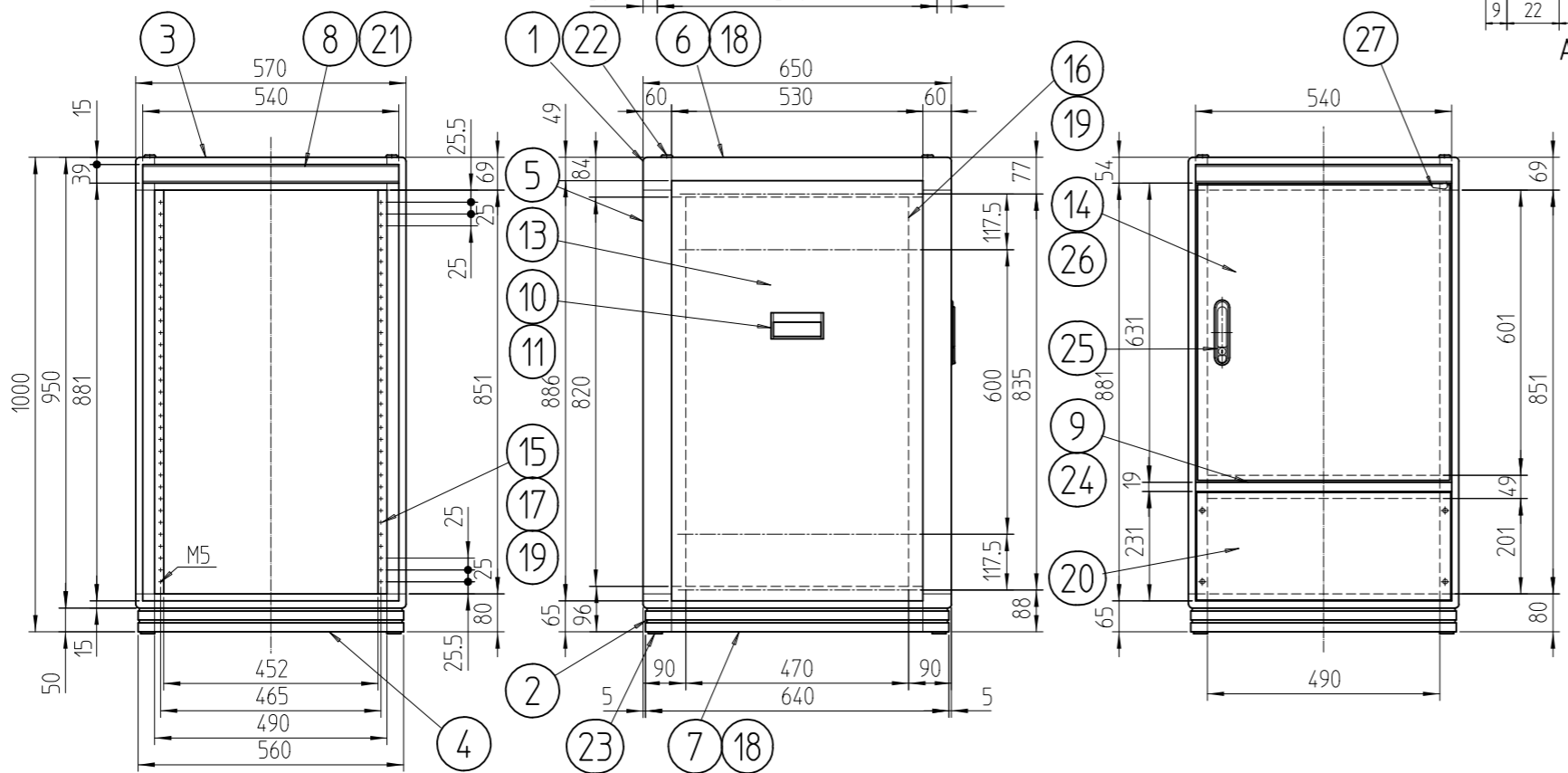


変更 REVISIONS			
回数 REV. MARK	日付 DATE	記事 CONTENTS	変更者 REVISED BY



A部詳細 (1 : 2.828)



No.	図番	DRAWING No.	部品名	PART NAME	材質	MATERIAL	仕上	FINISH
1	27		ドア樹脂コーナー	バイオポリカーポネート			[ブラック]	
1	26		ドア軸セット	Fe/ステンレス			メッキ処理/生地	
1	25		フラッシュリフトハンドル	亜鉛ダイキャスト			サチライトクロームメッキ	
1	24		センターフレームカバー570	ABS			[ダークビーバー]	
4	23		M16キャップ	ナイロン6			[ブラック]	
4	22		M12化粧ボルト	丸鉄 φ25			メッキ処理	
2	21		ネームプレート570	アルミ t1.5			[クリーム]	
1	20		コネクタプレート200	アルミ t3.0			生地(片面ビニールコート)	
6	19		JIS BarNuts	アルミ押出形材			化成皮膜処理	
4	18		サイドバーナット650	アルミ押出形材				
4	17		パネルマウントスペーサ13	アルミ押出形材			B2アルマイト	
2	16		ガイドマウントフレーム1000	アルミ押出形材				
2	15		パネルマウントフレーム1000	アルミ押出形材				
1	14		リヤドア1000	鋼板 t0.8/t2.0				
2	13		側板10-6	鋼板 t0.8				
1	12		天板650	鋼板 t0.8			[ライトキャメル]メラミン塗装	
4	11		側板ハンドル側面	アルミ押出形材				
2	10		側板ハンドル本体	アルミ押出形材				
1	9		センターフレーム570	アルミ押出形材				
2	8		ネームフレーム570	アルミ押出形材				
2	7		ボトムDフレーム650	アルミ押出形材				
2	6		トップDフレーム650	アルミ押出形材				
4	5		Hフレーム1000	アルミ押出形材			[ダークビーバー]メラミン塗装	
2	4		ボトムWフレーム570	アルミ押出形材				
2	3		トップWフレーム570	アルミ押出形材				
4	2		ボトムコーナー	アルミダイキャスト				
4	1		トップコーナー	アルミダイキャスト				

FDC-1000-650 型式	図番	DRAWING No.	部品名	PART NAME	材質	MATERIAL	仕上	FINISH	
	単位 mm		設計	検	図	承認	図名		
	SCALE 1:14.14		DESIGNED	CHECKED	APPROVED	TITLE 外観寸法			
	出		SETTSU 摂津金属工業株式会社			品名 FDCキャビネットラック			
型式		DRAWING No.			型式 FDC-1000-650				
DRAWING No.		FDC-010804							