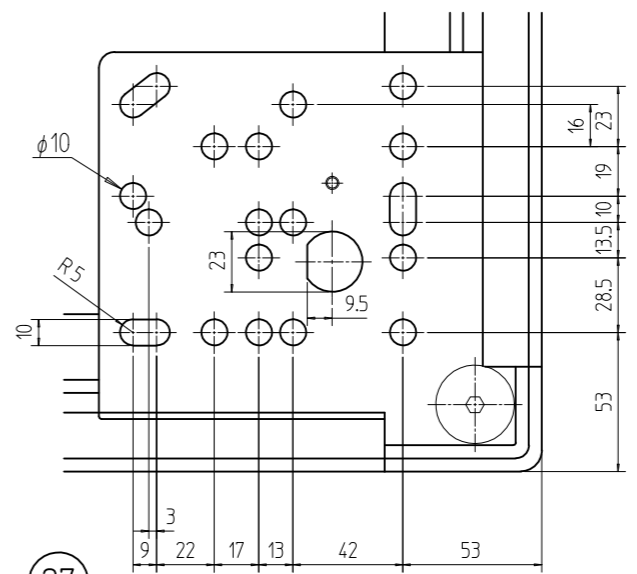
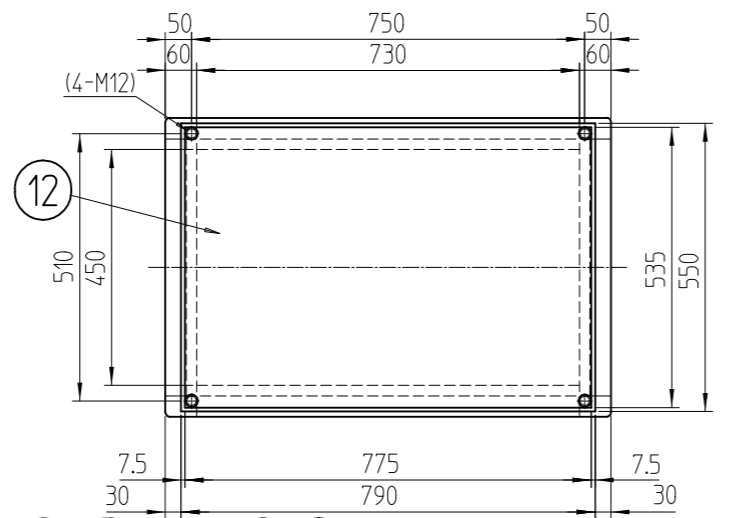
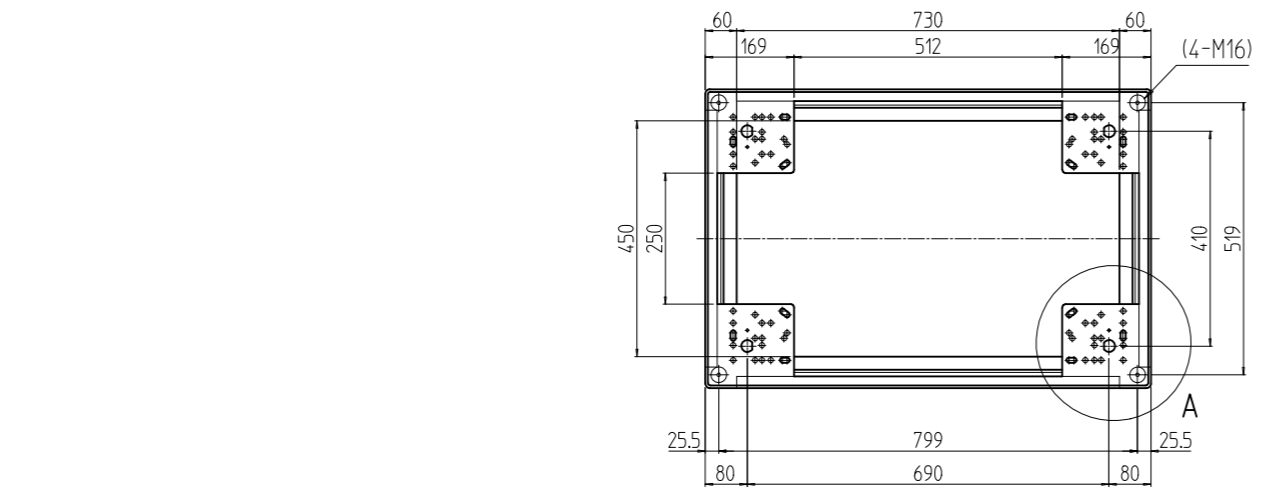
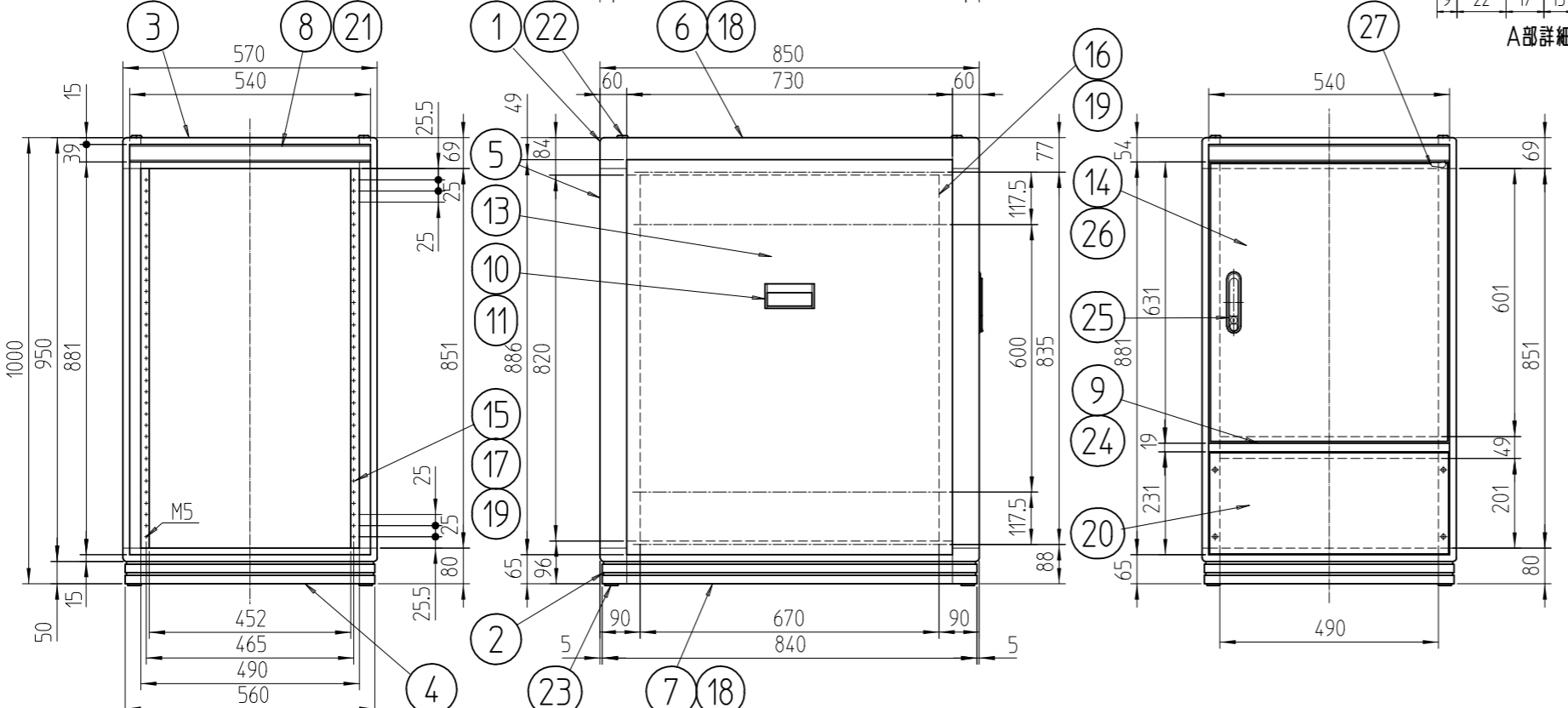


変更 REVISIONS			
回数 REV. MARK	日付 DATE	記事 CONTENTS	変更者 REVISED BY



A部詳細 (1 : 2.828)



1	27	ドア樹脂コーナー	バイオポリカーポネート	「ブラック」
1	26	ドア軸セット	Fe/ステンレス	メッキ処理/生地
1	25	フラッシュリフトハンドル	亜鉛ダイキャスト	サチライトクロームメッキ
1	24	センターフレームカバー570	ABS	「ダークビーバー」
4	23	M16キャップ	ナイロン6	「ブラック」
4	22	M12化粧ボルト	丸鉄 φ25	メッキ処理
2	21	ネームプレート570	アルミ t1.5	「クリーム」
1	20	コネクタプレート200	アルミ t3.0	生地(片面ビニールコート)
6	19	JIS BarNuts		
4	18	サイドバーナット850	アルミ押出形材	化成皮膜処理
4	17	パネルマウントスペース13		
2	16	ガイドマウントフレーム1000	アルミ押出形材	B2アルマイト
2	15	パネルマウントフレーム1000		
1	14	リヤドア1000	鋼板 t0.8/t2.0	「ライトキャメル」メラミン塗装
2	13	側板10-8	鋼板 t0.8	
1	12	天板850	鋼板 t0.8	
4	11	側板ハンドル側面		
2	10	側板ハンドル本体	アルミ押出形材	「ダークビーバー」メラミン塗装
1	9	センターフレーム570		
2	8	ネームフレーム570		
2	7	ボトムDフレーム850		
2	6	トップDフレーム850		
4	5	Hフレーム1000	アルミ押出形材	
2	4	ボトムWフレーム570		
2	3	トップWフレーム570		
1	2	ボトムコーナー	アルミダイキャスト	
1	1	トップコーナー	アルミダイキャスト	

No.	図番	DRAWING No.	部品名	PART NAME	材質	MATERIAL	仕上	FINISH

単位	mm	設計	検査	承認	図名	<b>外観寸法</b>	
SCALE	1 : 14.14	DESIGNED	CHECKED	APPROVED	品名	FDCキャビネットラック	
					型式	FDC-1000-850	
					図番	FDC-011004	
					DRAWING No.		

SETTSU 摂津金属工業株式会社