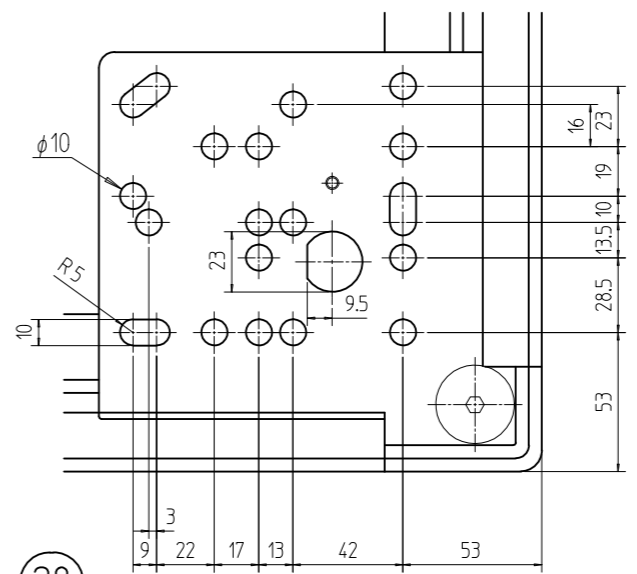
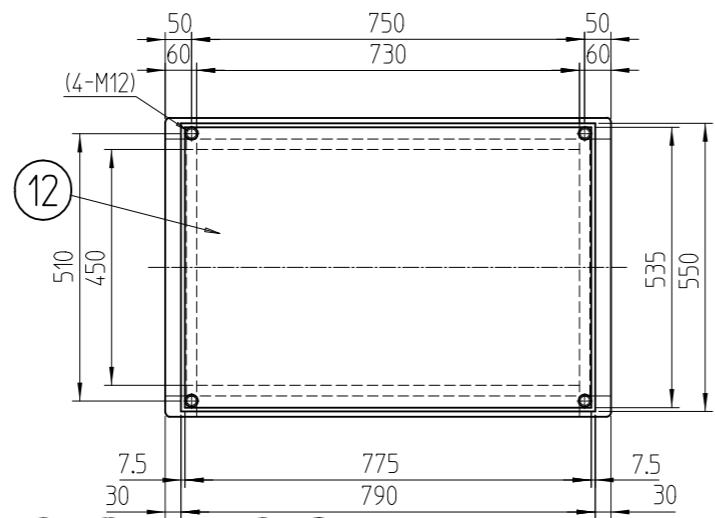
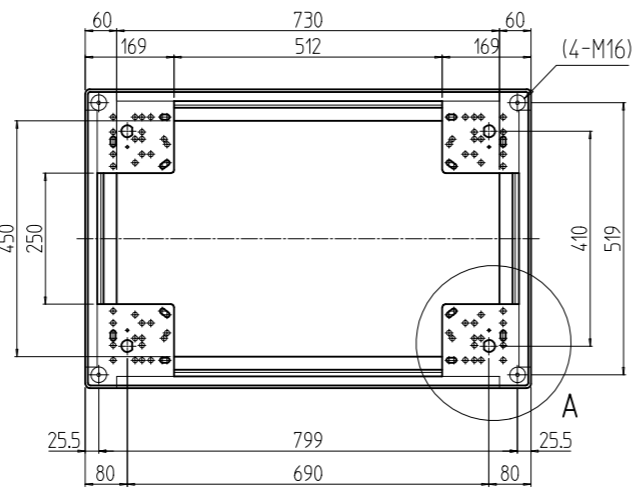
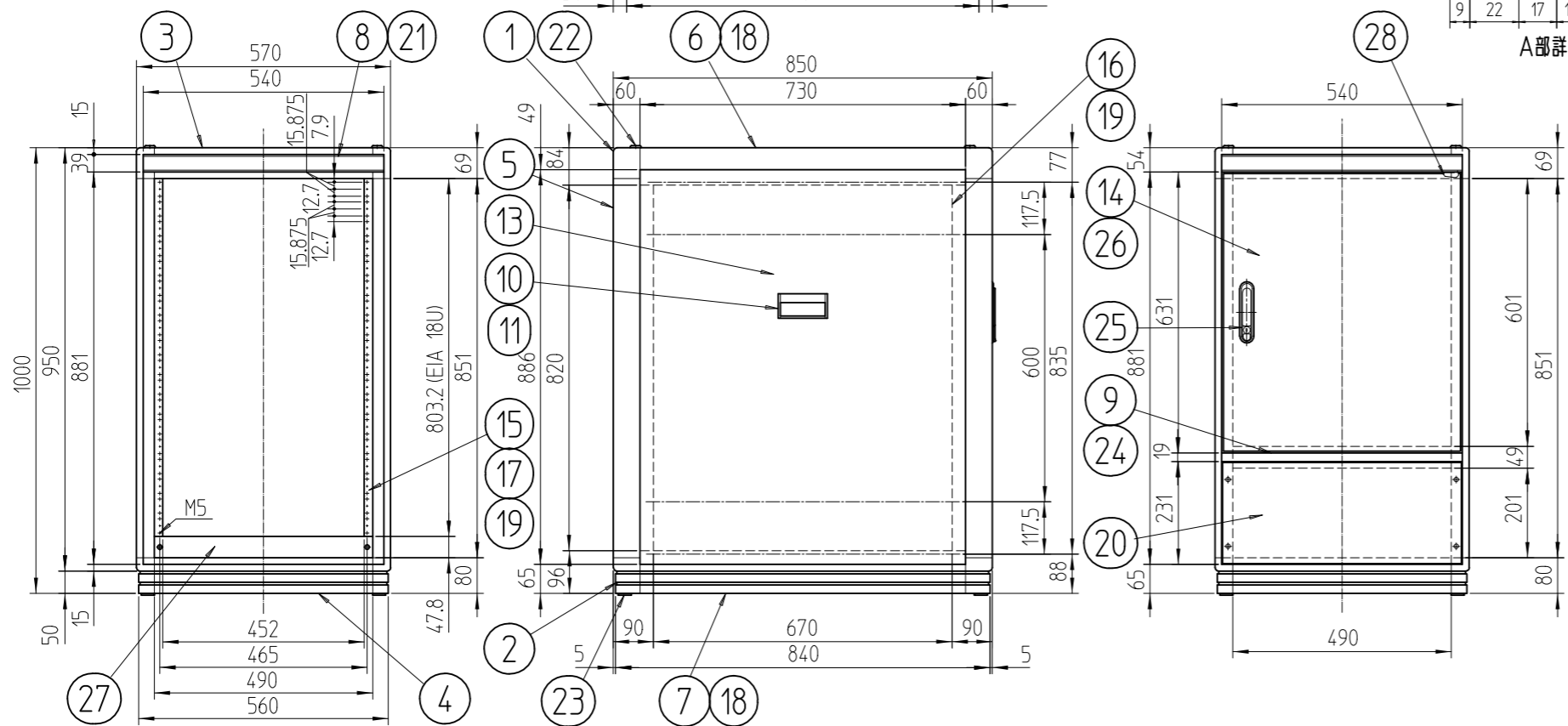


変更 REVISIONS			
回数 REV. MARK	日付 DATE	記事 CONTENTS	変更者 REVISED BY



A部詳細 (1 : 2.828)



No.	図番	DRAWING No.	部品名	PART NAME	材質	MATERIAL	仕上	FINISH
1	28		ドア樹脂コーナー	バイオポリカーポネート				「ブラック」
1	27		ブラックパネル1001	アルミ t3.0				B2アルマイト
1	26		ドア軸セット	Fe/ステンレス				メッキ処理/生地
1	25		フラッシュリフトハンドル	亜鉛ダイキャスト				サチライトクロームメッキ
1	24		センターフレームカバー570	ABS				「ダークビーバー」
4	23		M16キャップ	ナイロン6				「ブラック」
4	22		M12化粧ボルト	丸鉄 φ25				メッキ処理
2	21		ネームプレート570	アルミ t1.5				「クリーム」
1	20		コネクタープレート200	アルミ t3.0				生地(片面ビニールコート)
6	19		スリムラインナット	アルミ押出型材				化成皮膜処理
4	18		サイドバーナット850	アルミ押出型材				化成皮膜処理
4	17		パネルマウントスペース13	アルミ押出型材				B2アルマイト
2	16		ガイドマウントフレーム1000	アルミ押出型材				B2アルマイト
2	15		パネルマウントフレーム1000	アルミ押出型材				B2アルマイト
1	14		リヤドア1000	鋼板 t0.8/t2.0				「ライトキャメル」メラミン塗装
2	13		側板10-8	鋼板 t0.8				
1	12		天板850	鋼板 t0.8				「ライトキャメル」メラミン塗装
4	11		側板ハンドル側面	アルミ押出型材				
2	10		側板ハンドル本体	アルミ押出型材				「ダークビーバー」メラミン塗装
1	9		センターフレーム570	アルミ押出型材				
2	8		ネームフレーム570	アルミ押出型材				「ダークビーバー」メラミン塗装
2	7		ボトムDフレーム850	アルミ押出型材				
2	6		トップDフレーム850	アルミ押出型材				「ダークビーバー」メラミン塗装
4	5		Hフレーム1000	アルミ押出型材				
2	4		ボトムWフレーム570	アルミ押出型材				「ダークビーバー」メラミン塗装
2	3		トップWフレーム570	アルミ押出型材				
4	2		ボトムコーナー	アルミダイキャスト				「ダークビーバー」メラミン塗装
4	1		トップコーナー	アルミダイキャスト				

図名	外観寸法		
品名	FDCキャビネットラック		
型式	FDC-1001-850		
図番	FDC-021004		
図名	外観寸法		
品名	FDCキャビネットラック		
型式	FDC-1001-850		
図番	FDC-021004		

出 入  
 SETSU 摂津金属工業株式会社  
 図番 FDC-021004