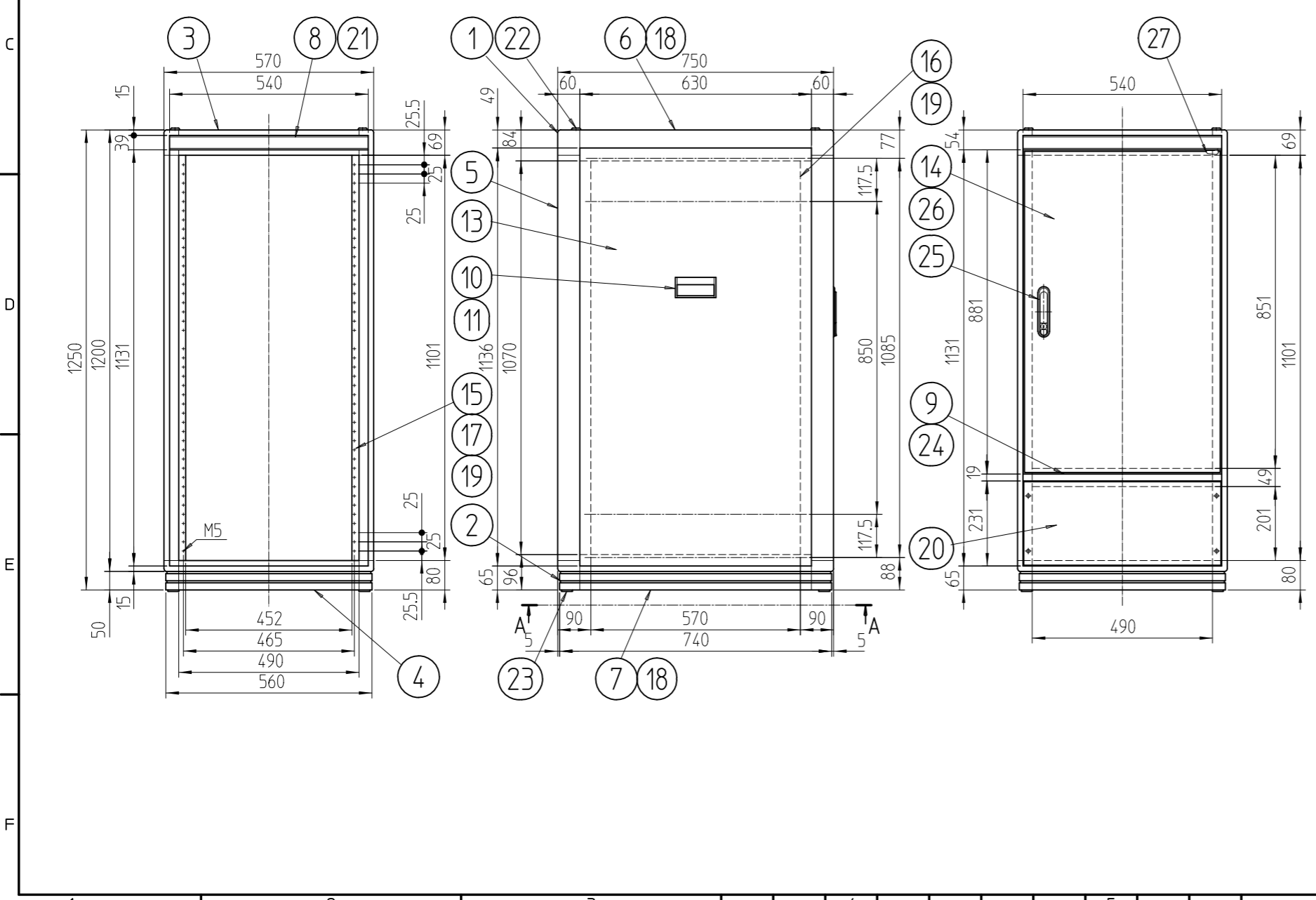
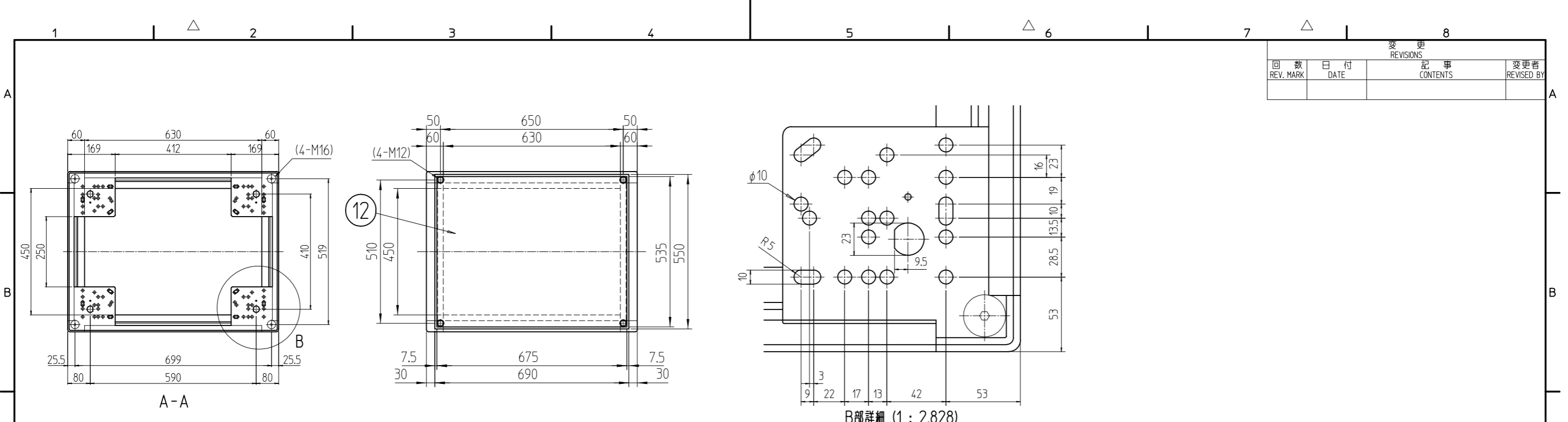


変更 REVISIONS			
回数 REV. MARK	日付 DATE	記事 CONTENTS	変更者 REVISED BY



1	27	ドア樹脂コーナー	ポリカーボネート	「ブラック」
1	26	ドア軸セット	Fe/ステンレス	メッキ処理/生地
1	25	フラッシュリフトハンドル	亜鉛ダイキャスト	サチライトクロームメッキ
1	24	センターフレームカバー-570	ABS	「ダークビーバー」
4	23	M16キャップ	ナイロン6	「ブラック」
4	22	M12化粧ボルト	丸鉄 φ25	メッキ処理
2	21	ネームプレート570	アルミ t1.5	「クリーム」
1	20	コネクタプレート200	アルミ t3.0	生地(片面ビニールコート)
6	19	JIS BarNuts	アルミ押出型材	化成皮膜処理
4	18	サイドバーナット750	アルミ押出型材	
4	17	パネルマウントスペース13		
2	16	ガイドマウントフレーム1250	アルミ押出型材	B2アルマイト
2	15	パネルマウントフレーム1250		
1	14	リヤドア1250	鋼板 t0.8/t2.0	
2	13	側板12-7	鋼板 t0.8	
1	12	天板750	鋼板 t0.8	「ライトキャメル」メラミン塗装
4	11	側板ハンドル側面		
2	10	側板ハンドル本体	アルミ押出型材	
1	9	センターフレーム570		
2	8	ネームフレーム570		
2	7	ボトムDフレーム750		
2	6	トップDフレーム750		
4	5	Hフレーム1250	アルミ押出型材	「ダークビーバー」メラミン塗装
2	4	ボトムWフレーム570		
2	3	トップWフレーム570		
1	2	ボトムコーナー	アルミダイキャスト	
1	1	トップコーナー	アルミダイキャスト	

No.	図番	DRAWING No.	部品名	PART NAME	材質	MATERIAL	仕上	FINISH

--	--	--	--	--	--	--	--	--

--	--	--	--	--	--	--	--	--

出

**SETTSU** 摂津金属工業株式会社

図番 FDC-011404