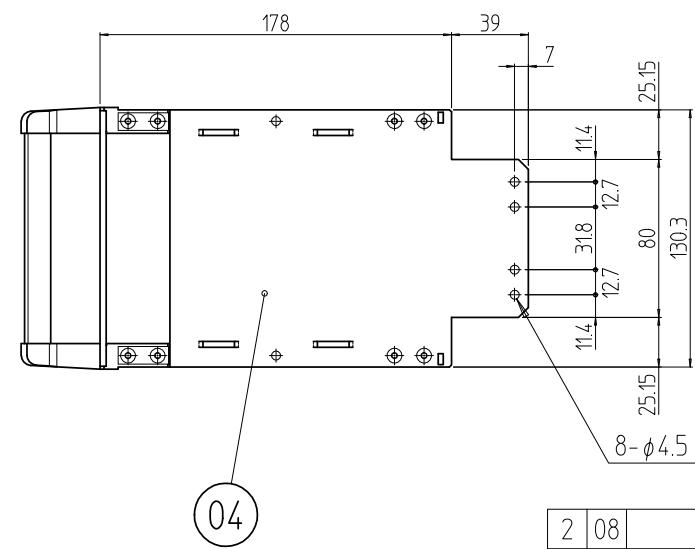
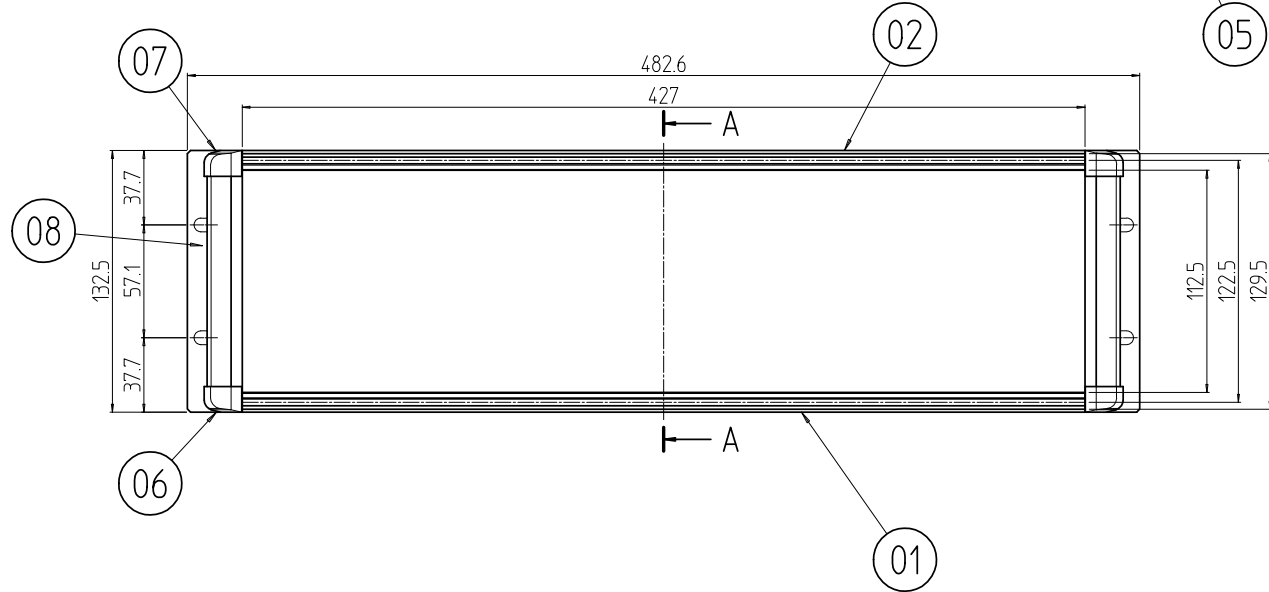
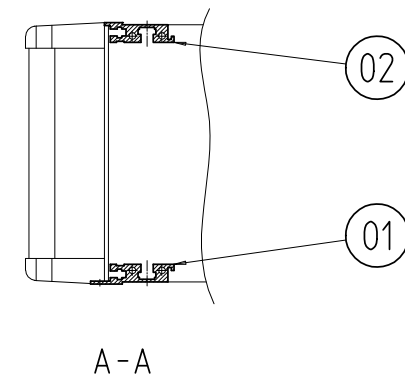
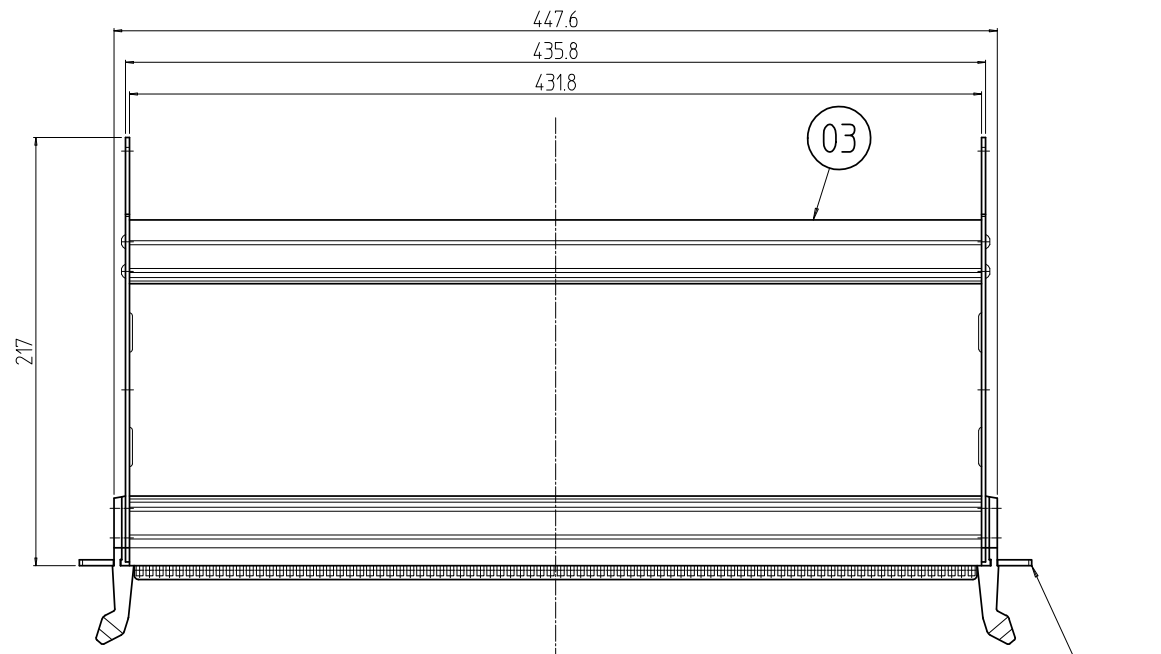


変更 REVISIONS			
回数 REV. MARK	日付 DATE	記事 CONTENTS	変更者 REVISED BY



2	08	アウターグリップ 3U	ABS(UL94V-0)	「ダークビーバー」
2	07	ハンドルピラ(R)	ZDC-2	サテライト処理(クロム)
2	06	ハンドルピラ(L)		
2	05	マウントアングル 3UH	A6363SS T5	化成皮膜処理
2	04	サイドプレート 3U17F	A5052P t2.0	
2	03	リヤWフレーム 84A		
1	02	フロントWフレーム 84A	A6063SS T6	
1	01	フロントWフレーム 84I		

数量 QUANTITY	No.	図番 DRAWING No.	部品名 PART NAME	材質 MATERIAL	仕上 FINISH

FRS-1317-84IHG	型式	単位 mm	設計 検査 承認	図名 TITLE	外観寸法
				品名 NAME	FRSサブラック
				型式 MODEL	FRS-1317-84IHG
				図番 DRAWING No.	FRS-212302

IDEAL 摂津金属工業株式会社