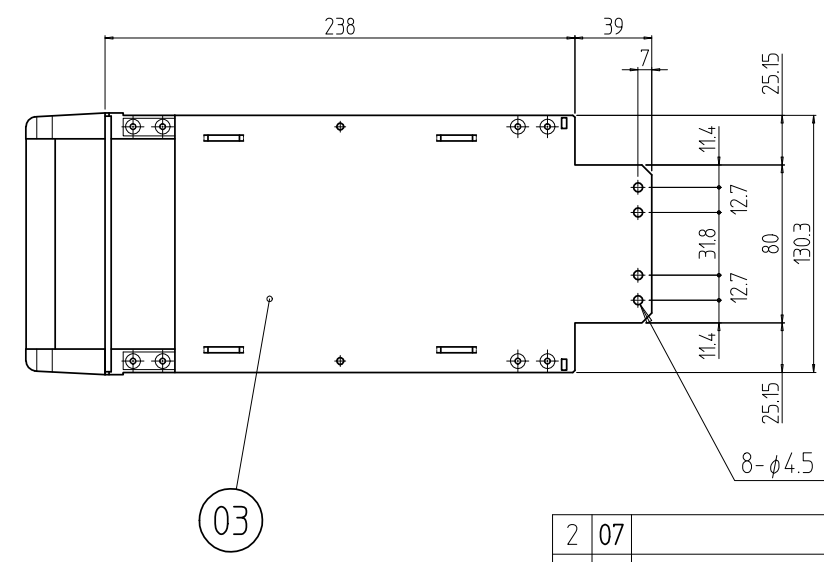
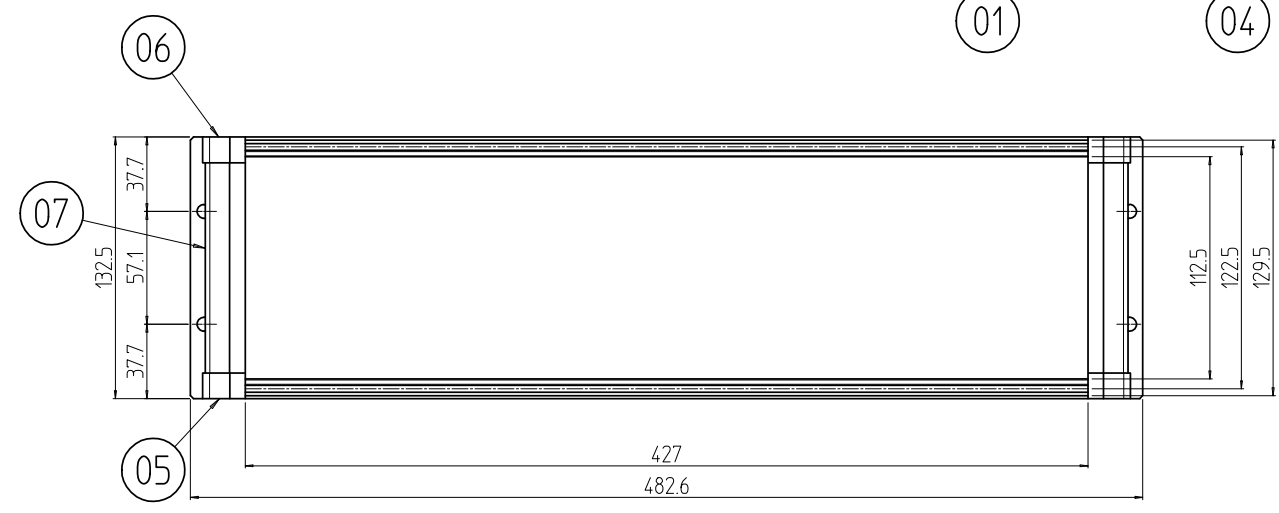
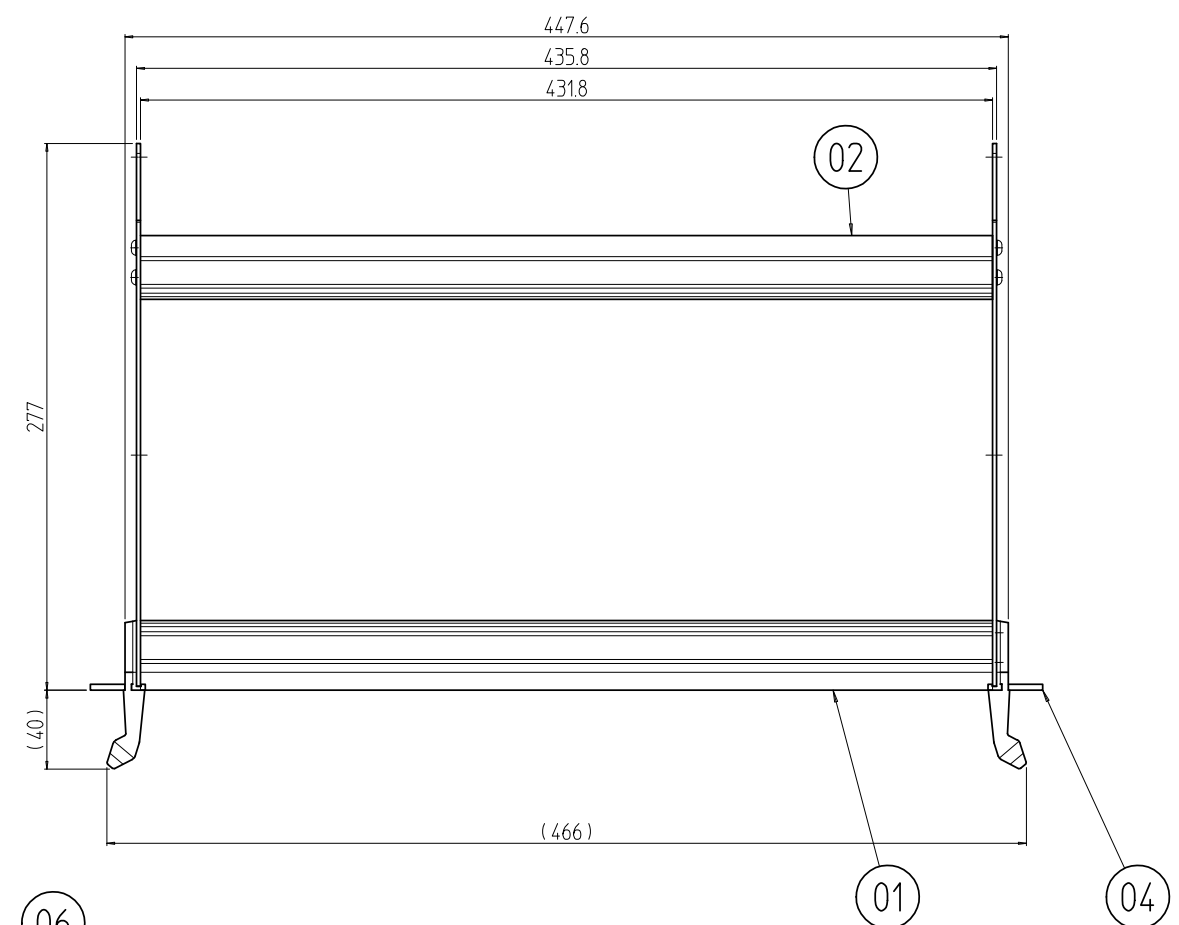


変更 REVISIONS			
回数 REV. MARK	日付 DATE	記事 CONTENTS	変更者 REVISED BY



注 1.型式末尾Hの次の文字が 無し:B2アルマイト
G:化成皮膜処理

2	07		アウターグリップ 3U	ABS(UL94V-0)	「ダークビーバー」
2	06		ハンドルピラ(R)	ZDC-2	サテライト処理(クロム)
2	05		ハンドルピラ(L)		
2	04		マウントアングル 3UH	A6363S T5	注1
2	03		サイドプレート 3U23F	A5052P t2.0	
2	02		リヤWフレーム 84A	A6063S T6	
2	01		フロントWフレーム 84A		
個数 QUANTITY	No.	図番 DRAWING No.	部品名 PART NAME	材質 MATERIAL	仕上 FINISH
			設計 DESIGNED	検 CHECKED	承認 APPROVED
		単位 UNIT	図名 TITLE		
		尺度 SCALE	品名 NAME		
			型式 MODEL		
			図番 DRAWING No.		

IDEAL 摂津金属工業株式会社

FRS-112602