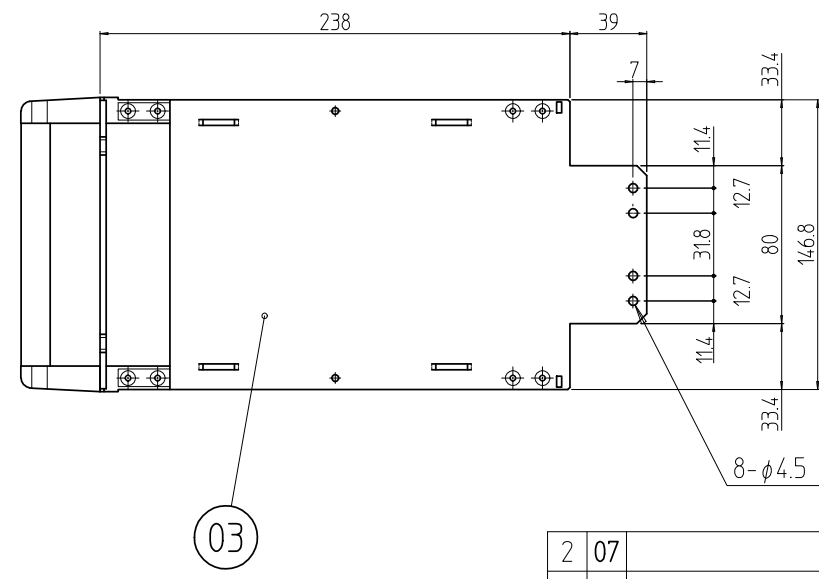
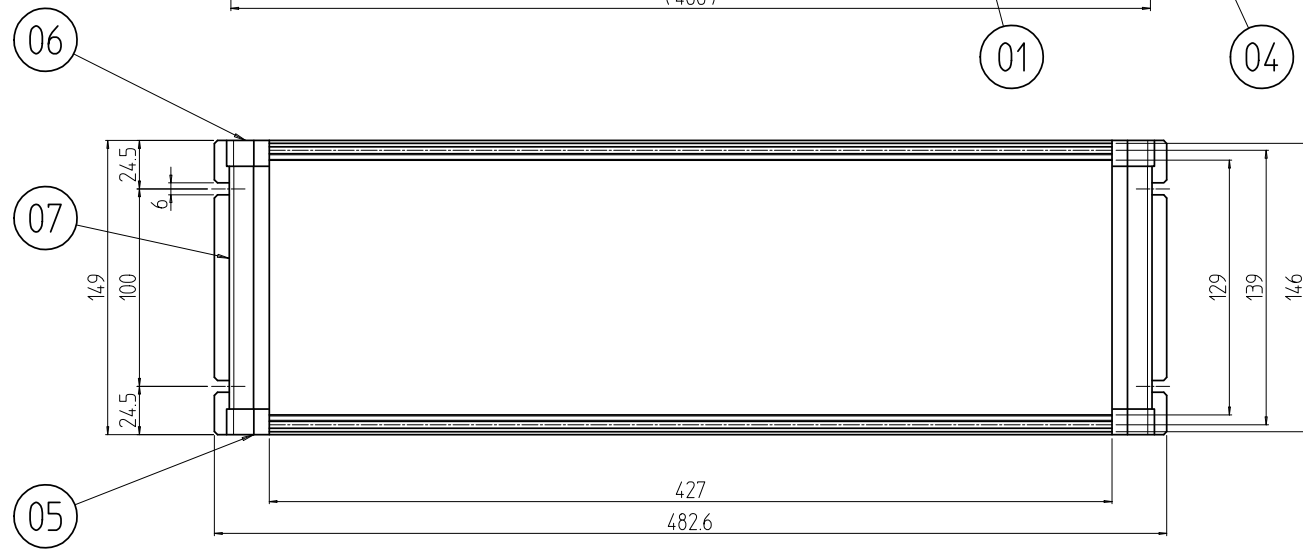
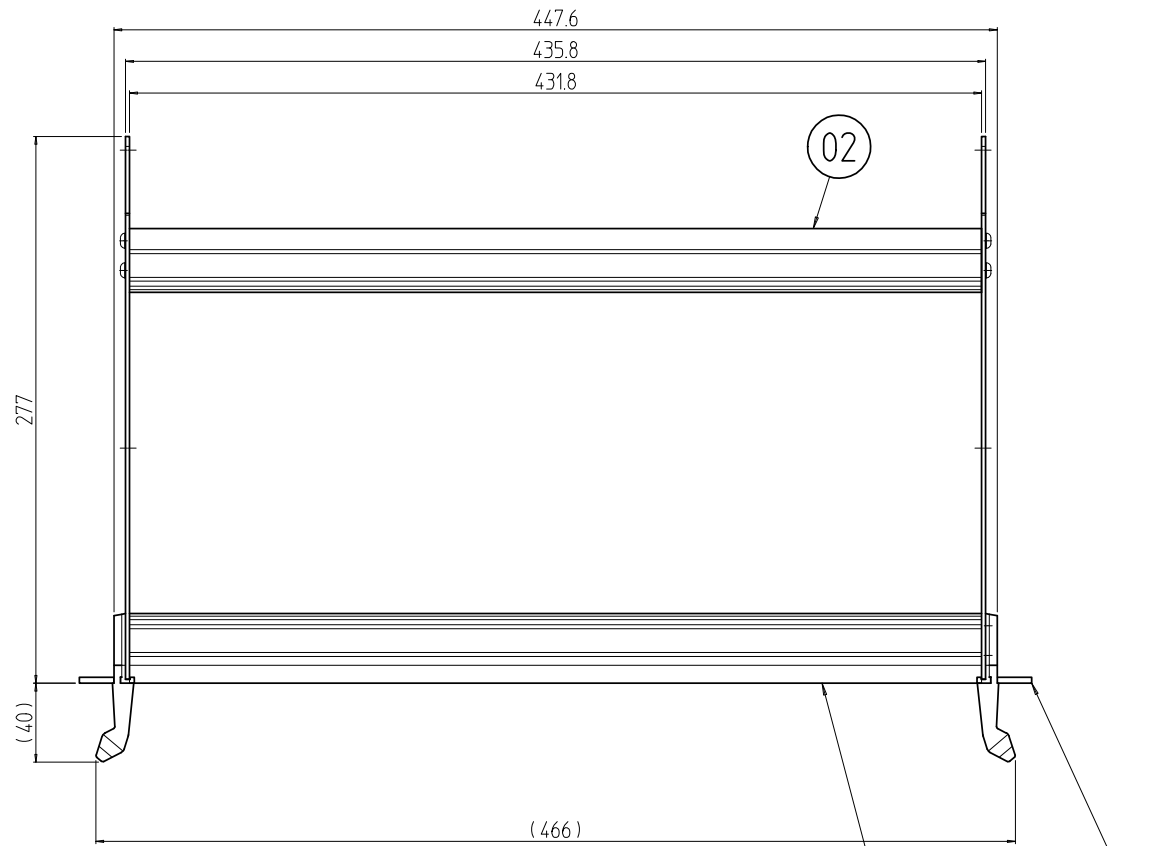


変更 REVISIONS			
回数 REV. MARK	日付 DATE	記事 CONTENTS	変更者 REVISED BY



2	07		アウターグリップ 3J	ABS(UL94V-0)	「ダークシルバー」
2	06		ハンドルピラ(R)	ZDC-2	サテライト処理(クロム)
2	05		ハンドルピラ(L)		
2	04		マウントアングル 3JH	A6363S T5	化成皮膜処理
2	03		サイドプレート 3J23F	A5052P t2.0	
2	02		リヤWフレーム 84A	A6063S T6	
2	01		フロントWフレーム 84A		

数量 QUANTITY	No.	図番 DRAWING No.	部品名 PART NAME	材質 MATERIAL	仕上 FINISH

FRS-1523-84AHG	単位 UNIT	mm	設計 DESIGNED	検 CHECKED	承認 APPROVED	図名 TITLE	外觀寸法
	尺度 SCALE	1:4				品名 NAME	FRSサブラック
	型式 MODEL					型式 MODEL	FRS-1523-84AHG
						図番 DRAWING No.	FRS-163602

**IDEAL** 摂津金属工業株式会社