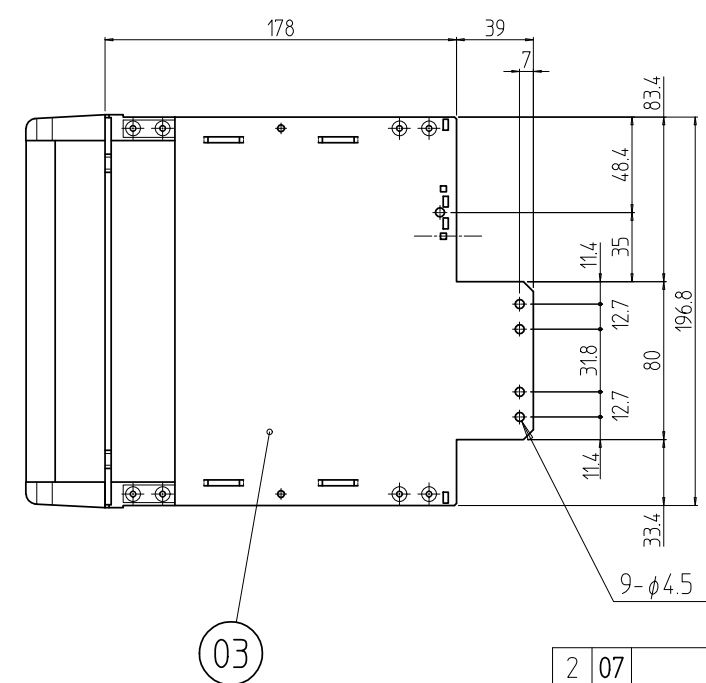
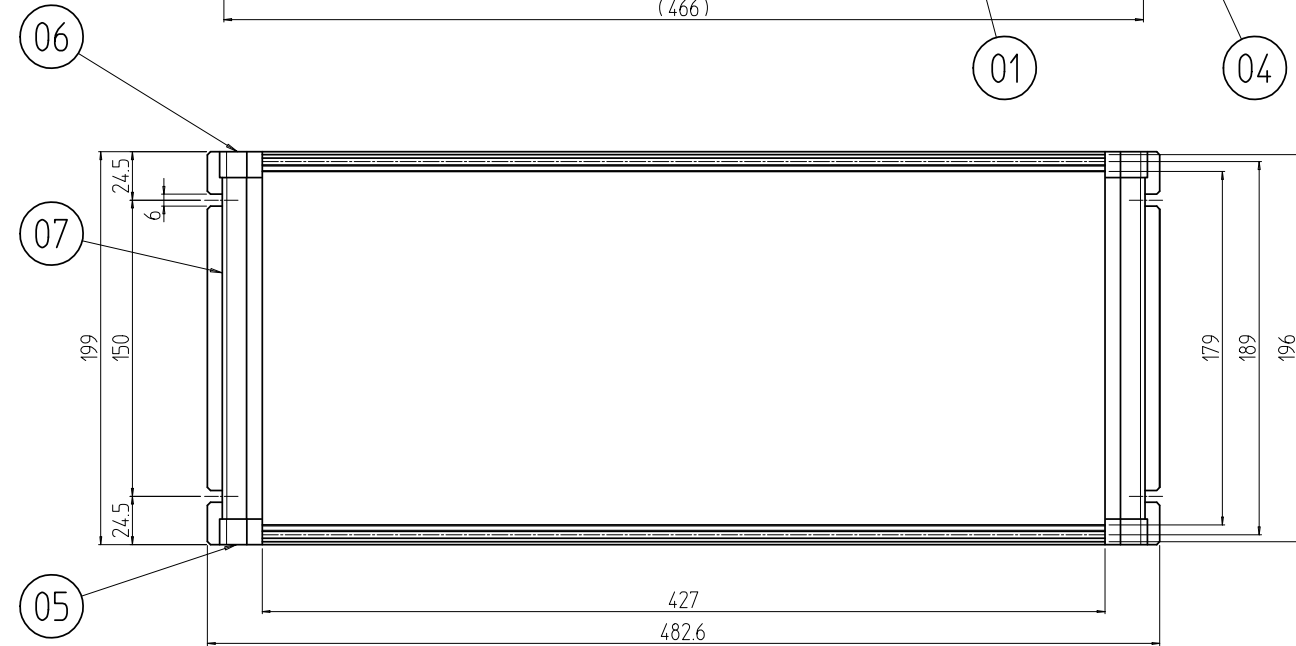
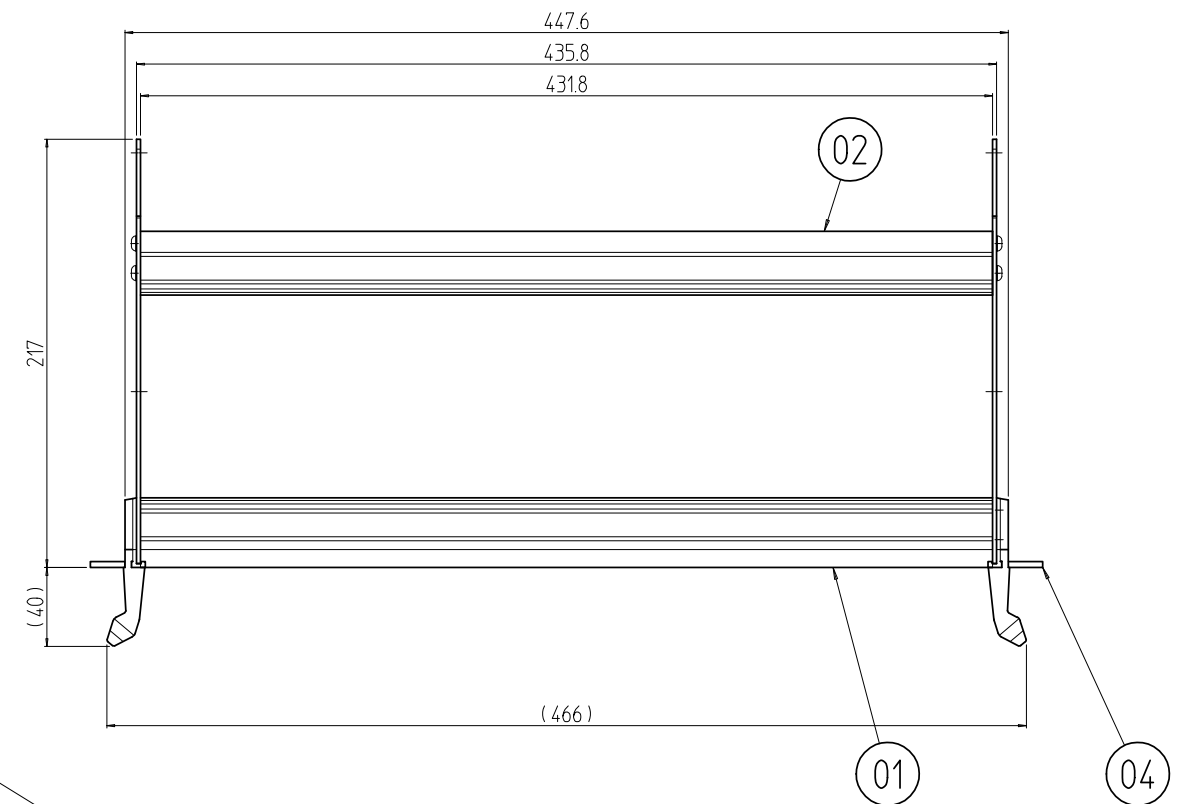


変更 REVISIONS			
回数 REV. MARK	日付 DATE	記事 CONTENTS	変更者 REVISED BY



2	07		アウターグリップ 4J	ABS(UL94V-0)	「ダークビーバー」
2	06		ハンドルピラ(R)	ZDC-2	サテライト処理(クロム)
2	05		ハンドルピラ(L)		
2	04		マウントアングル 4JH	A6363S T5	化成皮膜処理
2	03		サイドプレート 4J17F	A5052P t2.0	
2	02		リヤWフレーム 84A	A6063S T6	
2	01		フロントWフレーム 84A		
個数 QUANTITY	No.	図番 DRAWING No.	部品名 PART NAME	材質 MATERIAL	仕上 FINISH
FRS-2017-84AHG	型式 MODEL	単位 UNIT	設計 検図 承認 DESIGNED CHECKED APPROVED	図名 TITLE	
		mm	尺度 SCALE	外観寸法	
		1:4		品名 NAME	
				FRSサブラック	
				型式 MODEL	
				FRS-2017-84AHG	
				図番 DRAWING No.	
				FRS-164102	

IDEAL 摂津金属工業株式会社