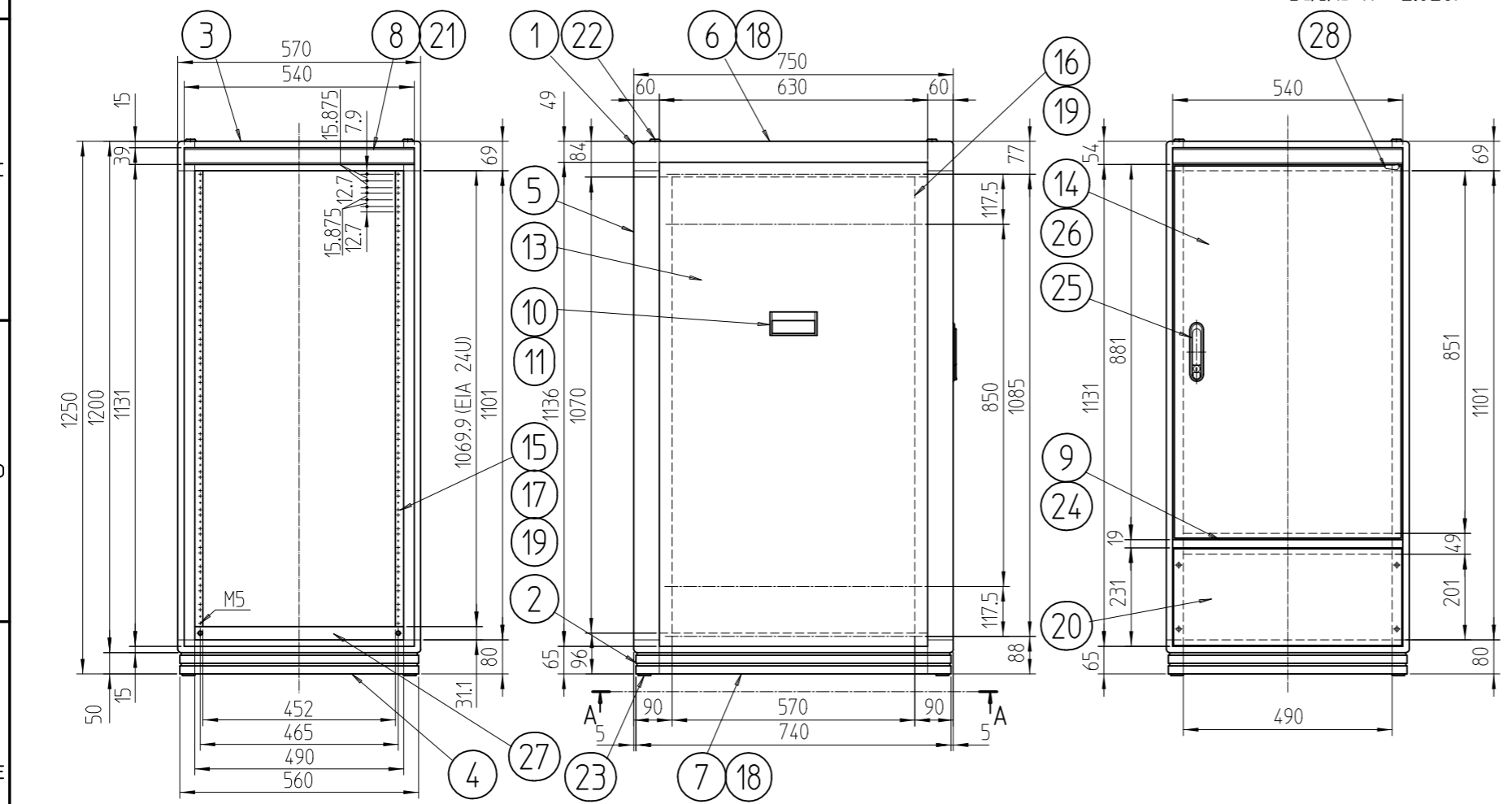
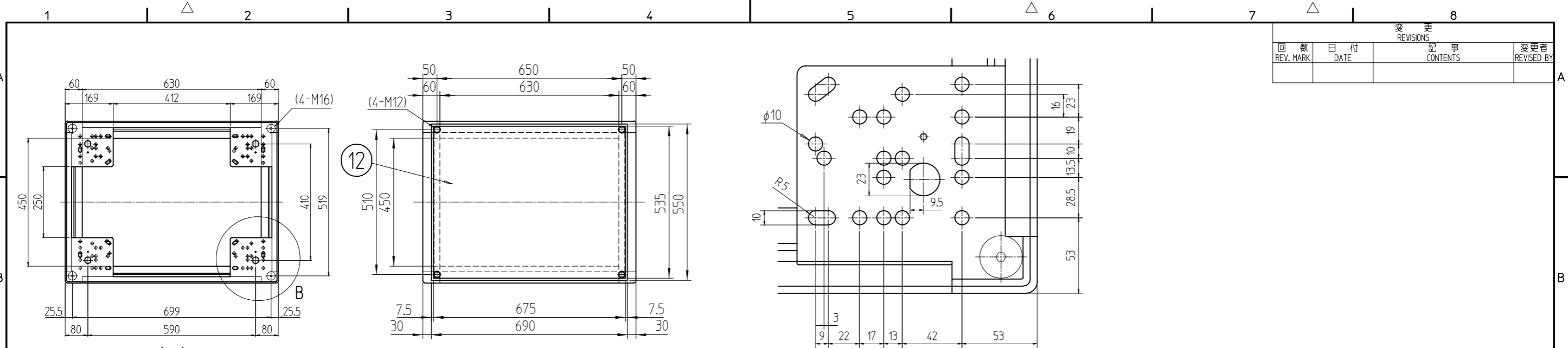


変更 REVISIONS			
回数 REV. MARK	日付 DATE	記事 CONTENTS	変更者 REVISED BY



No.	図番	DRAWING No.	部品名	PART NAME	材質	MATERIAL	仕上	FINISH
1	28		ドア樹脂コーナー	バイオポリカーポネート		「ブラック」		
1	27		ブラックパネル1251	アルミ押出型材		B2アルマイト		
1	26		ドア軸セット	Fe/ステンレス		メッキ処理/生地		
1	25		フラッシュリフトハンドル	亜鉛ダイキャスト		サチライトクロームメッキ		
1	24		センターフレームカバー-570	ABS		「ダークビーバー」		
4	23		M16キャップ	ナイロン6		「ブラック」		
4	22		M12化粧ボルト	丸鉄 φ25		メッキ処理		
2	21		ネームプレート570	アルミ t1.5		「クリーム」		
1	20		コネクタープレート200	アルミ t3.0		生地(片面ビニールコート)		
6	19		スリムラインナット	アルミ押出型材		化成皮膜処理		
4	18		サイドバーナット750	アルミ押出型材		化成皮膜処理		
4	17		パネルマウントスペース13					
2	16		ガイドマウントフレーム1250	アルミ押出型材		B2アルマイト		
2	15		パネルマウントフレーム1250					
1	14		リヤドア1250	鋼板 t0.8/t2.0				
2	13		側板12-7	鋼板 t0.8				
1	12		天板750	鋼板 t0.8		「ライトキャメル」メラミン塗装		
4	11		側板ハンドル側面					
2	10		側板ハンドル本体	アルミ押出型材				
1	9		センターフレーム570					
2	8		ネームフレーム570					
2	7		ボトムDフレーム750					
2	6		トップDフレーム750					
4	5		Hフレーム1250	アルミ押出型材		「ダークビーバー」メラミン塗装		
2	4		ボトムWフレーム570					
2	3		トップWフレーム570					
4	2		ボトムコーナ	アルミダイキャスト				
4	1		トップコーナ	アルミダイキャスト				

出 入
SETTSU 摂津金属工業株式会社
 図番 DRAWING No. **FDC-021404**
 品名 NAME **FDCキャビネットラック**
 型式 MODEL **FDC-1251-750**
 外観寸法
 単位 UNIT **mm**
 設計 DESIGNED / 検査 CHECKED / 承認 APPROVED
 図名 TITLE
 尺度 SCALE **1 : 14.14**
 図番 DRAWING No.