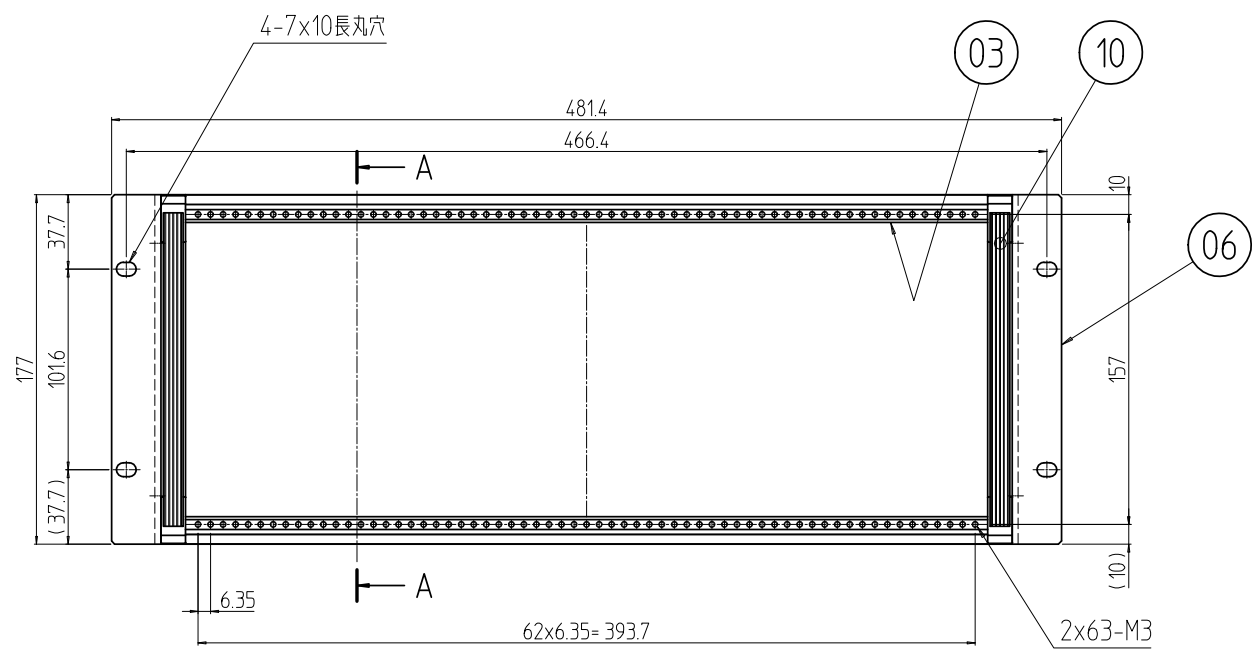
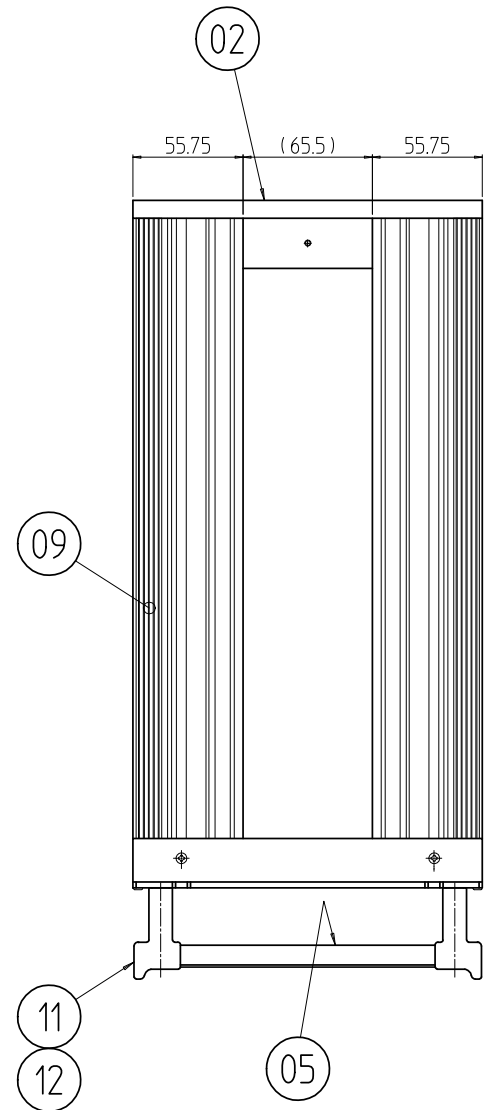
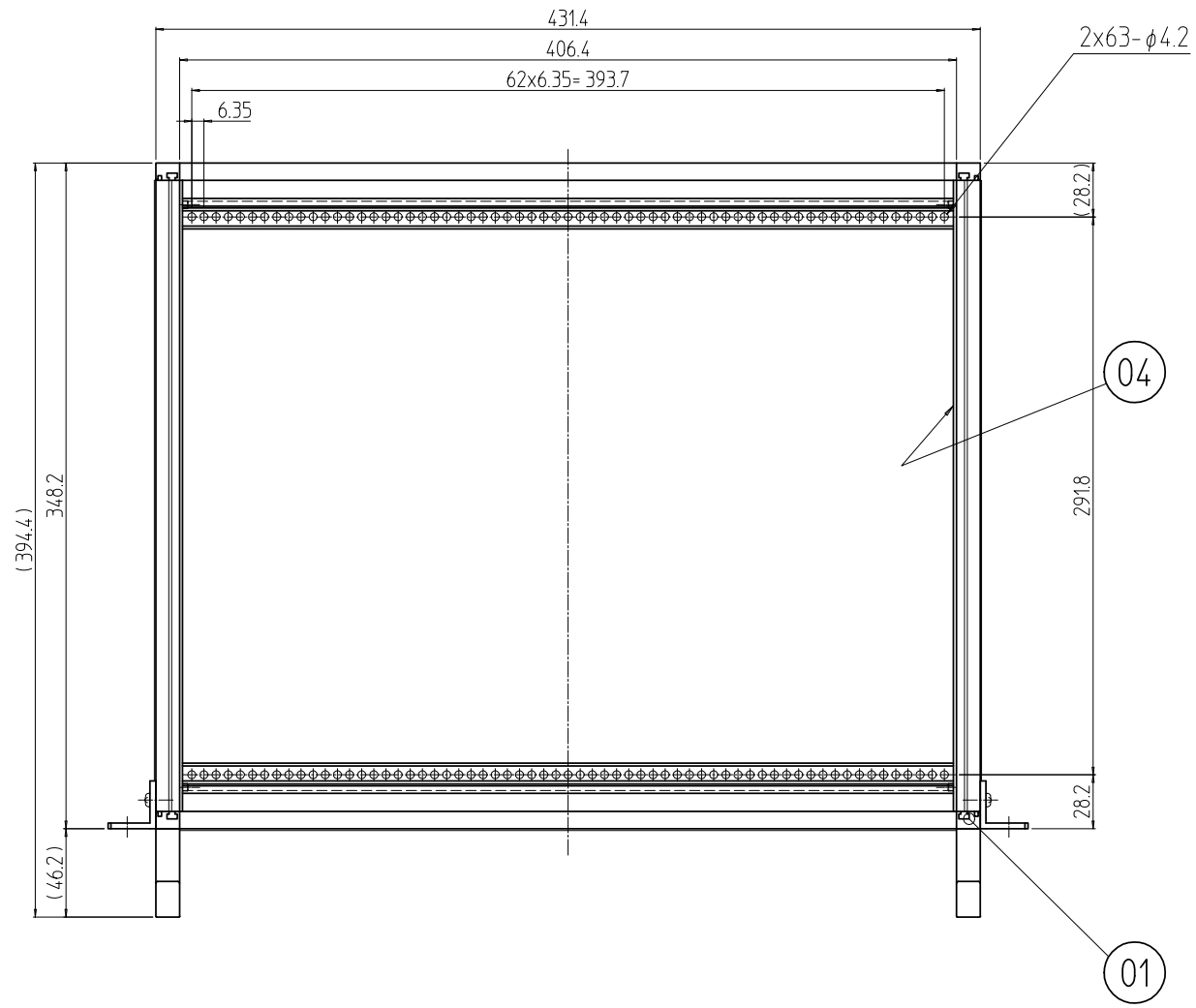


変更 REVISIONS			
回数 REV. MARK	日付 DATE	記事 CONTENTS	変更者 REVISED BY



注1 A-A断面及び部材No.07,08は別図「RKU-A0212C」を参照とする。

数量 QUANTITY	No.	図番 DRAWING No.	部品名 PART NAME	材質 MATERIAL	仕上 FINISH
4	12		ハンドルパイプ	SUS	生地
4	11		ハンドルピラ	ABS	「ダークブルー」
2	10		ハンドル化粧カバー 177		
4	09		Dフレーム化粧カバー 350		「ホワイトグレイ」
1	08		カードポジションナー		
2	07		Wフレーム化粧カバー	A6063S T5	B2アルマイト
2	06		ラックマウントアングル 177		
2	05		ハンドルアーム 177		
4	04		Dフレーム EIA 350		
4	03		Wフレーム A		
2	02		ノーマルHフレーム2A 177		
2	01		ノーマルHフレーム1A 177		

数量 QUANTITY	No.	図番 DRAWING No.	部品名 PART NAME	材質 MATERIAL	仕上 FINISH

単位 UNIT mm 設計 DESIGNED 検図 CHECKED 承認 APPROVED 図名 TITLE 外觀寸法 品名 NAME カードユニットシステム 型式 MODEL RKU-1735A 図番 DRAWING No. RKU-A0211C	尺度 SCALE 1:4 出 IDEAL 摂津金属工業株式会社
--	--