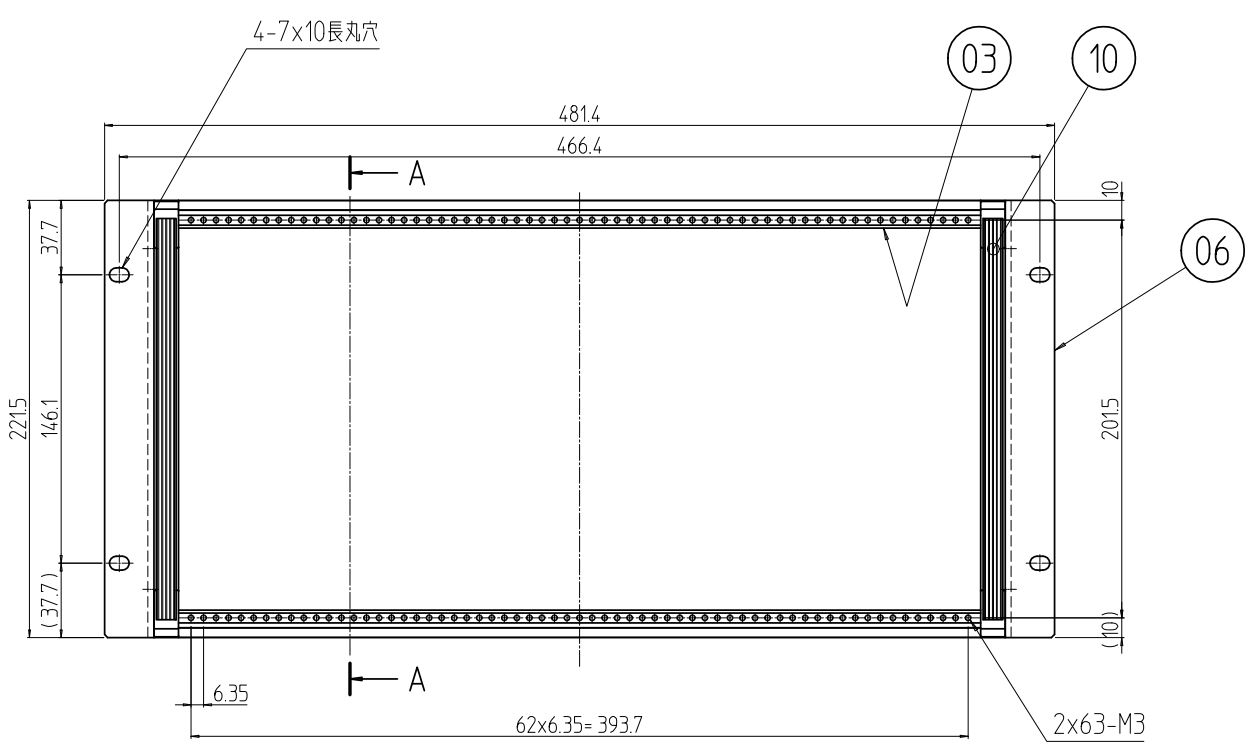
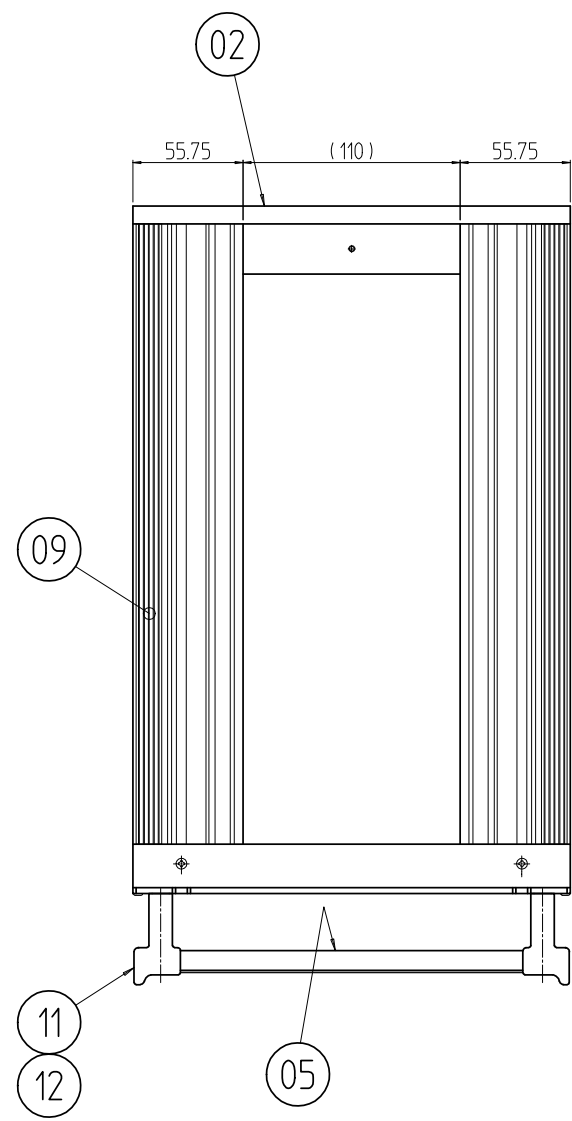
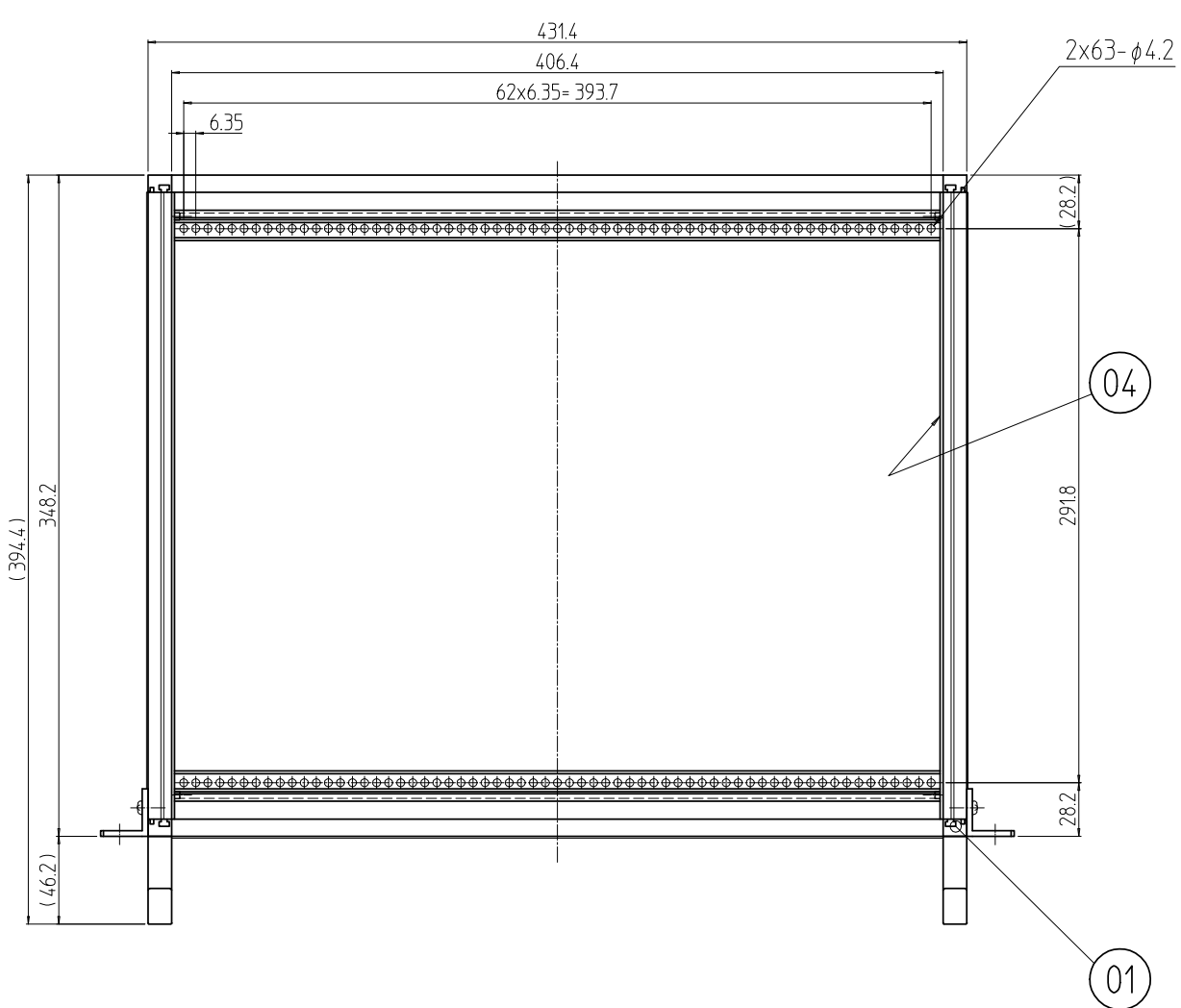


変更 REVISIONS			
回数 REV. MARK	日付 DATE	記事 CONTENTS	変更者 REVISOR



注1 A-A断面及び部材No.07,08は別図「RKU-A0222C」を参照とする。

個数 QUANTITY	No.	図番 DRAWING No.	部品名 PART NAME	材質 MATERIAL	仕上 FINISH
4	12		ハンドルパイプ	SUS	生地
4	11		ハンドルピラ		
2	10		ハンドル化粧カバ 222	ABS	「ダークブルー」
4	09		Dフレーム化粧カバ 350		「ホワイトグレイ」
1	08		カードポジショナー		
2	07		Wフレーム化粧カバ		
2	06		ラックマウントアングル 222	A6063S T5	B2アルマイト
2	05		ハンドルアーム 222		
4	04		Dフレーム EIA 350		
4	03		Wフレーム A		
2	02		ノーマルHフレーム2A 222		
2	01		ノーマルHフレーム1A 222		

数量 MODEL 型式 RKU-2235A	単位 UNIT	mm	設計 DESIGNED	検図 CHECKED	承認 APPROVED	図名 TITLE	外觀寸法
	尺度 SCALE	1:4				品名 NAME	カードユニットシステム
	出					型式 MODEL	RKU-2235A
	IDEAL 摂津金属工業株式会社					図番 DRAWING No.	RKU-A0221C