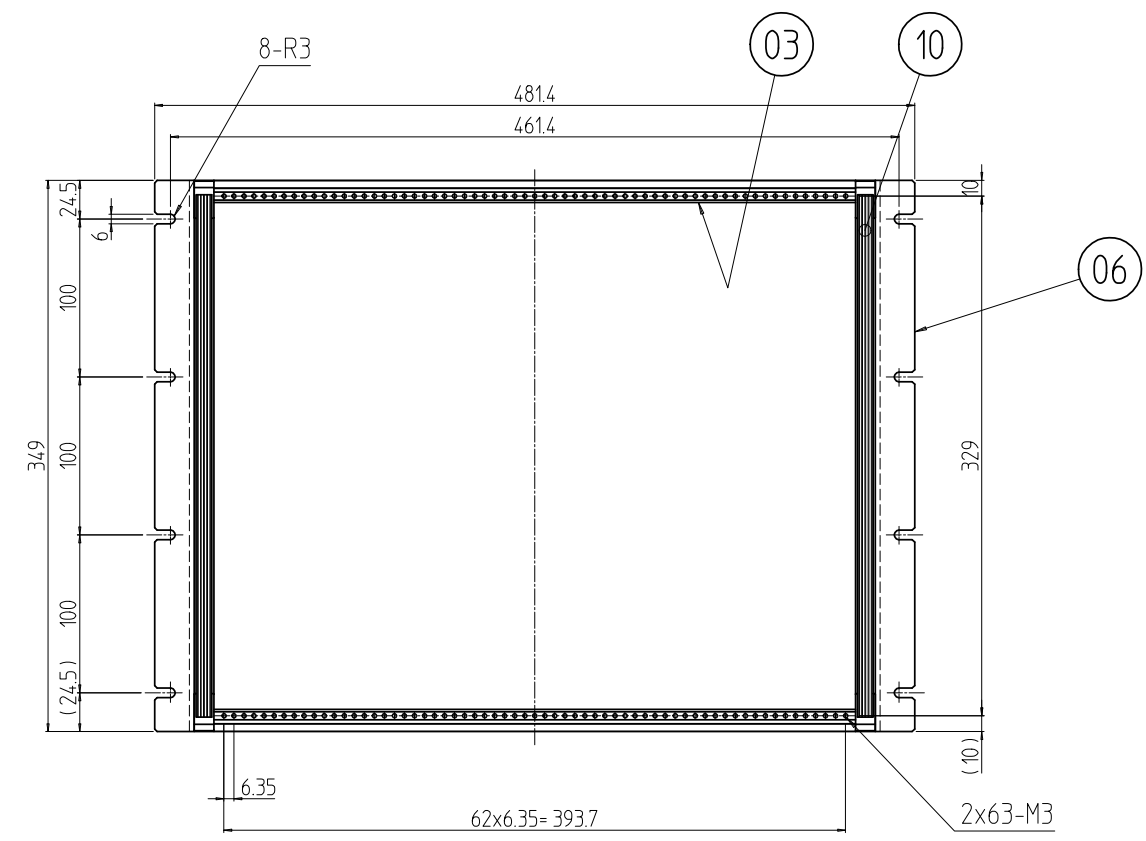
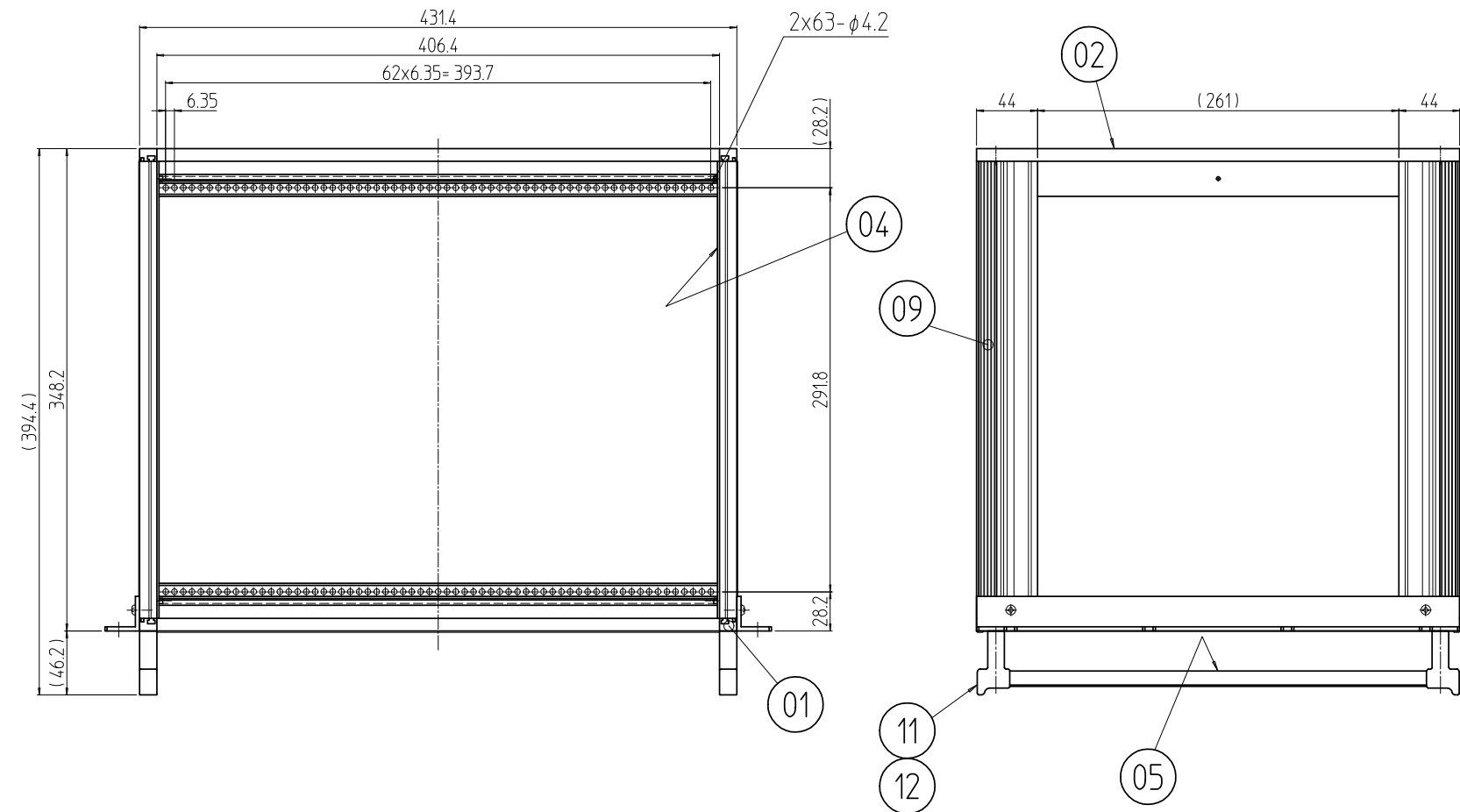


変更 REVISIONS			
回数 REV. MARK	日付 DATE	記事 CONTENTS	変更者 REVISED BY



注1 A-A断面及び部品No.07,08は別図「RKU-01432C」を参照とする。

4	12	ハンドルパイプ	SUS	生地	
4	11	ハンドルピラ	ABS	「ダークブルー」	
2	10	ハンドル化粧カバ 350			
4	09	Dフレーム化粧カバ 350		「ホワイトグレイ」	
1	08	カードポジションナー			
2	07	Wフレーム化粧カバ	A6063S T5	B2アルマイト	
2	06	ラックマウントアングル 350			
2	05	ハンドルアーム 350			
4	04	Dフレーム JIS 350			
4	03	Wフレーム A			
2	02	ノーマルHフレーム2A 350			
2	01	ノーマルHフレーム1A 350			
個数 QUANTITY	No.	図番 DRAWING No.	部品名 PART NAME	材質 MATERIAL	仕上 FINISH
			設計 検図 承認 DESIGNED CHECKED APPROVED	図名 TITLE 外観寸法	
		単位 UNIT mm		品名 NAME カードユニットシステム	
		尺度 SCALE 1:5		型式 MODEL RKU-3535A	
		出		図番 DRAWING No. RKU-01431C	
		IDEAL 摂津金属工業株式会社			