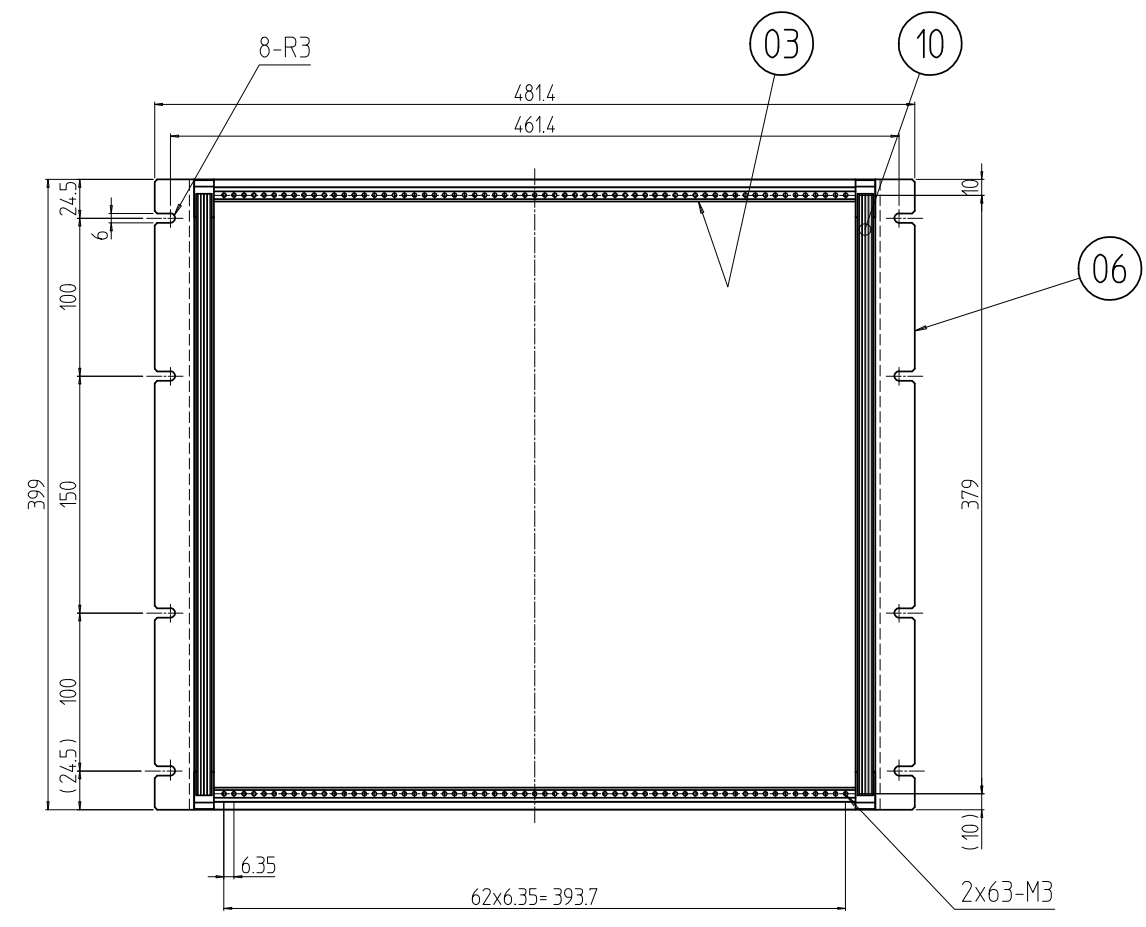
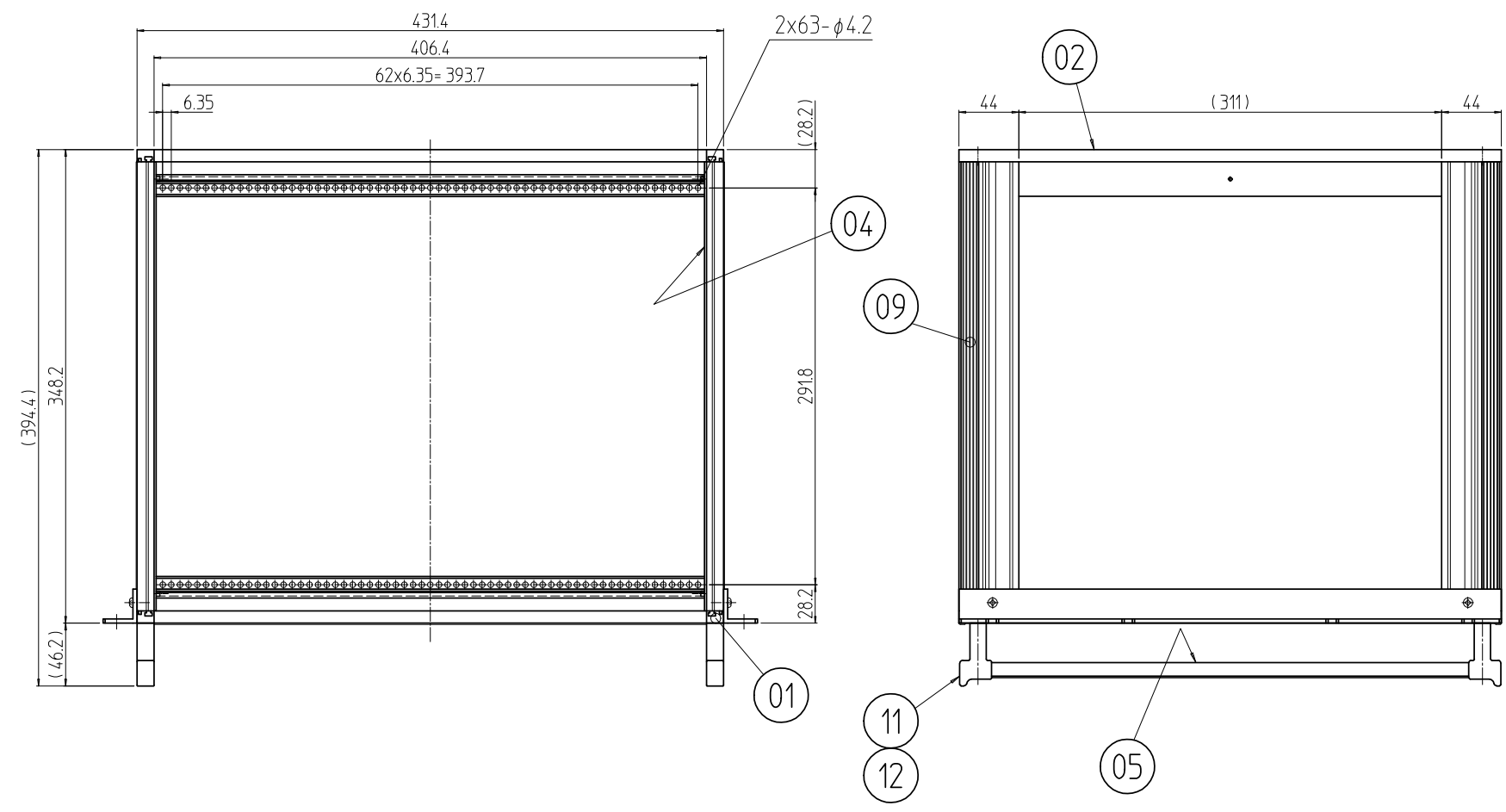


変更 REVISIONS			
回数 REV. MARK	日付 DATE	記事 CONTENTS	変更者 REVISED BY



注1 A-A断面及び部材No.07,08は別図「RKU-01482C」を参照とする。

数量 QUANTITY	図番 DRAWING No.	部品名 PART NAME	材質 MATERIAL	仕上 FINISH
4	12	ハンドルパイプ	SUS	生地
4	11	ハンドルピラ	ABS	「ダークブルー」
2	10	ハンドル化粧カバ 400		
4	09	Dフレーム化粧カバ 350		「ホワイトグレイ」
1	08	カードジョイナー		
2	07	Wフレーム化粧カバ	A6063S T5	B2アルマイト
2	06	ラックマウントアングル 400		
2	05	ハンドルアーム 400		
4	04	Dフレーム JIS 350		
4	03	Wフレーム A		
2	02	ノーマルHフレーム2A 400		
2	01	ノーマルHフレーム1A 400		

数量 No.	図番	DRAWING No.	部品名	PART NAME	材質	MATERIAL	仕上	FINISH
	単位 mm		設計	検図	承認	図名 <b>外觀寸法</b>		
	尺度 SCALE 1:5					品名 カードユニットシステム		
	型式		出		型式 RKU-4035A			
型式		IDEAL 摂津金属工業株式会社		図番 DRAWING No. RKU-01481C				