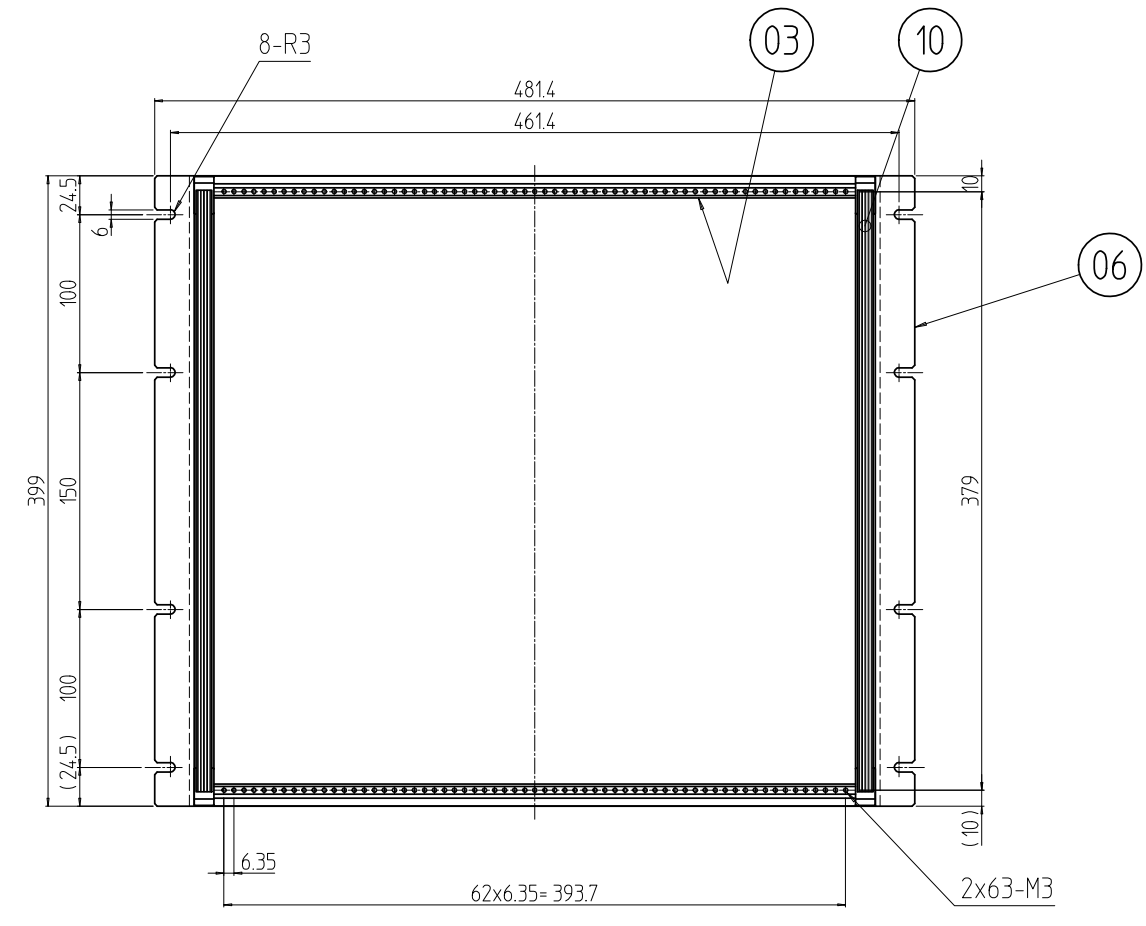
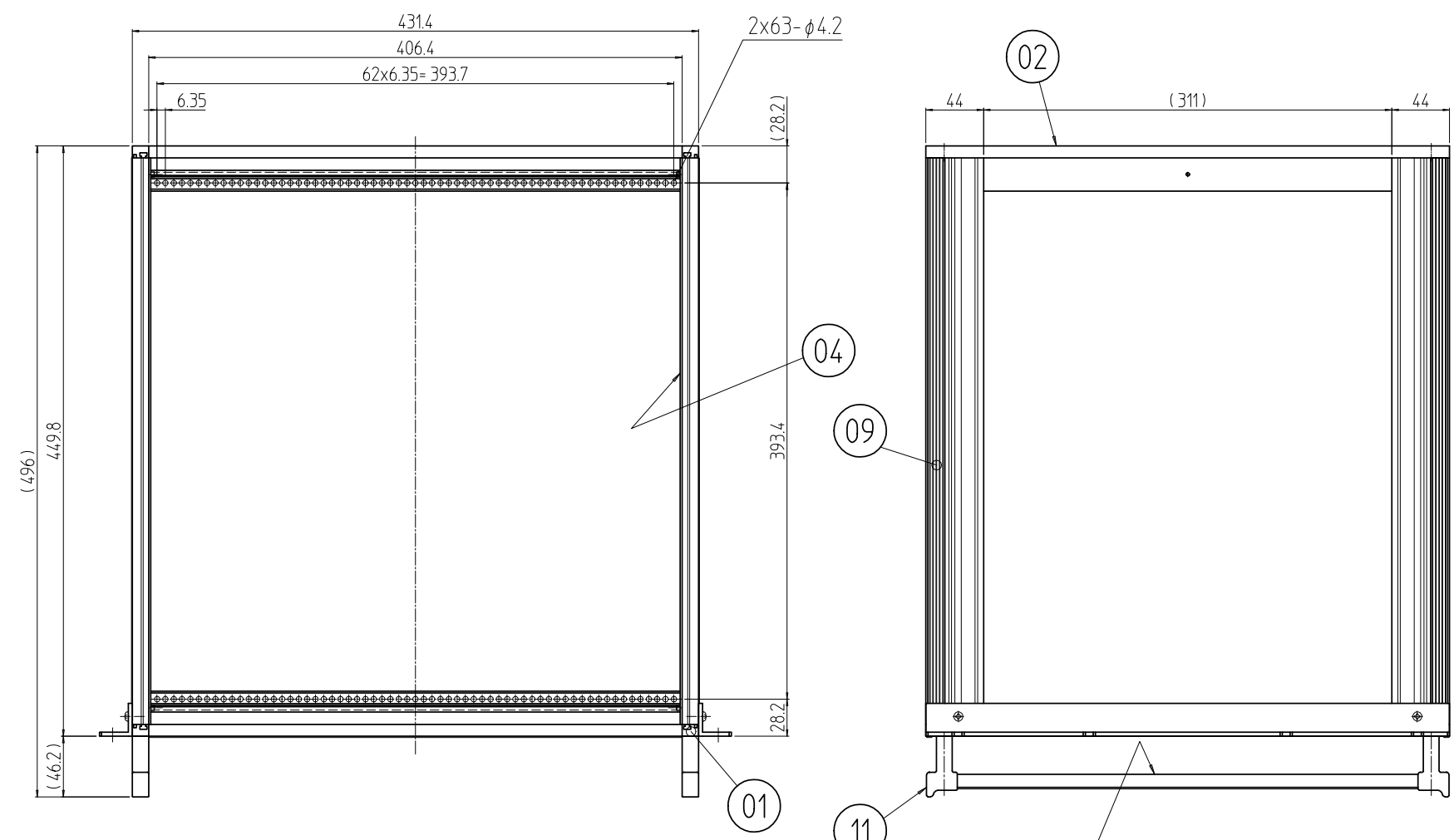


変更 REVISIONS			
回数 REV. MARK	日付 DATE	記事 CONTENTS	変更者 REVISOR



注1 A-A断面及び部品No.07,08は別図「RKU-01502C」を参照とする。

個数 QUANTITY	No.	図番 DRAWING No.	部品名 PART NAME	材質 MATERIAL	仕上 FINISH
4	12		ハンドルパイプ	SUS	生地
4	11		ハンドルピラ	ABS	「ダークブルー」
2	10		ハンドル化粧カバ 400		
4	09		Dフレーム化粧カバ 450		「ホワイトグレイ」
1	08		カードポジショナー		
2	07		Wフレーム化粧カバ	A6063S T5	B2アルマイト
2	06		ラックマウントアングル 400		
2	05		ハンドルアーム 400		
4	04		Dフレーム JIS 450		
4	03		Wフレーム A		
2	02		ノーマルHフレーム2A 400		
2	01		ノーマルHフレーム1A 400		

図名 TITLE	外觀寸法
品名 NAME	カードユニットシステム
型式 MODEL	RKU-4045A
図番 DRAWING No.	RKU-01501C

単位 mm
 尺度 SCALE 1:5
 設計 DESIGNED
 検図 CHECKED
 承認 APPROVED
 出
 IDEAL 摂津金属工業株式会社