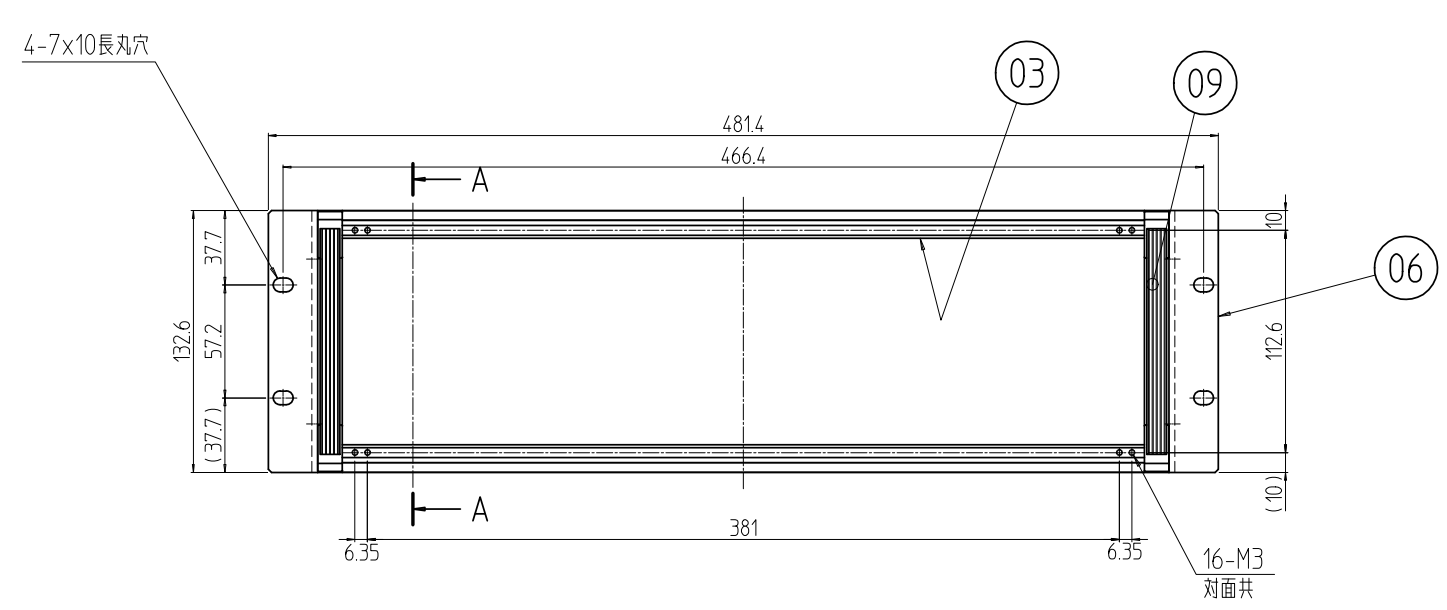
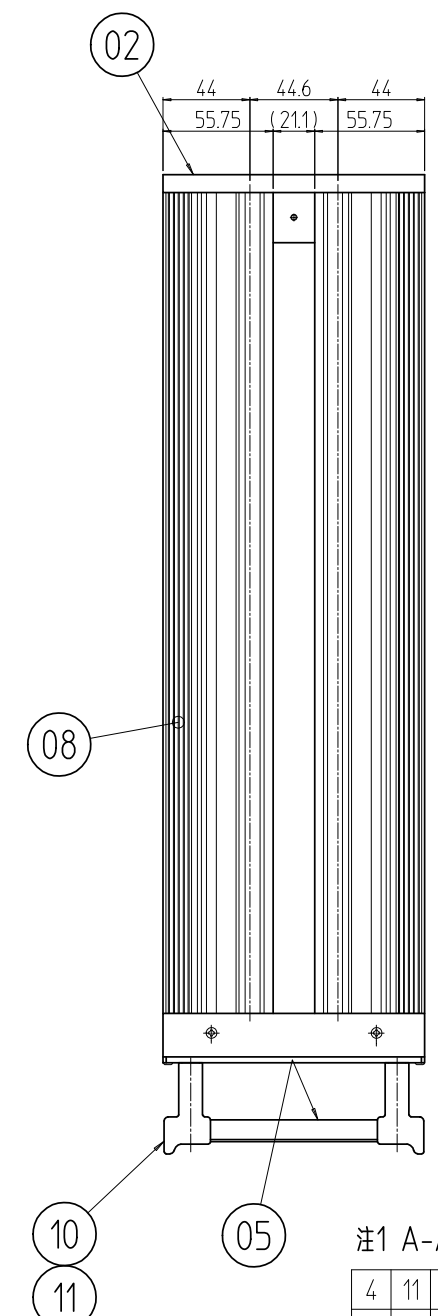
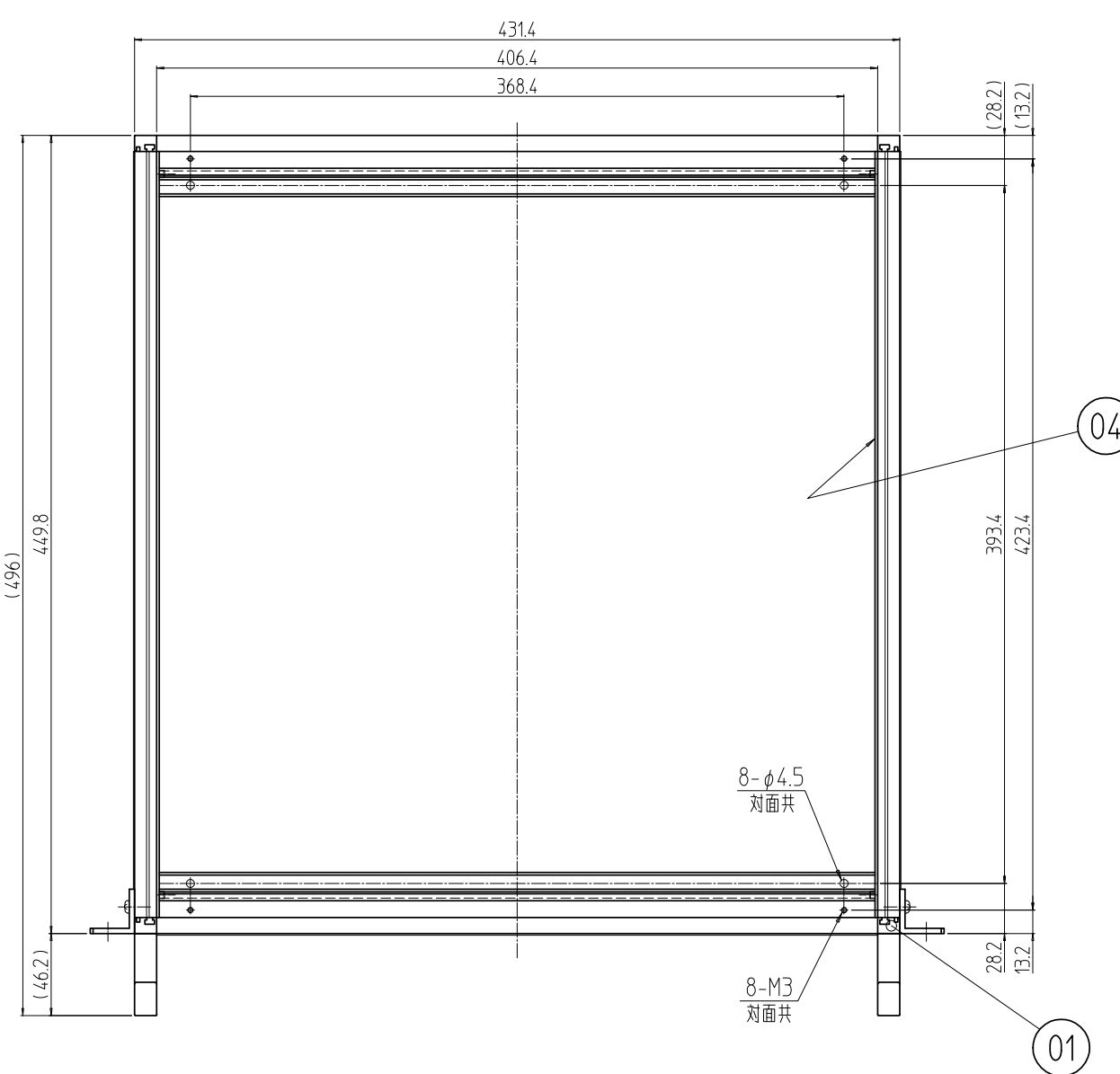


変更 REVISIONS			
回数 REV. MARK	日付 DATE	記事 CONTENTS	変更者 REVISOR



注1 A-A断面及び部材No.07は別図「RMU-060112」を参照とする。

数量 QUANTITY	図番 DRAWING No.	部品名 PART NAME	材質 MATERIAL	仕上 FINISH
4	11	ハンドルパイプ	SUS	生地
2	10	ハンドルピラ	ABS	
4	09	ハンドル化粧カバー 133	ABS	「ダークブルー」
1	08	Dフレーム化粧カバー 450		「ホワイトグレイ」
2	07	Wフレーム化粧カバー	A6063S T5	B2アルマイト
2	06	ラックマウントアングル 133		
2	05	ハンドルアーム 133		
4	04	Dフレーム 450 E1A		
4	03	Wフレーム A		
2	02	ノーマルHフレーム2A 133		
2	01	ノーマルHフレーム1A 133		

図名 TITLE	品名 NAME	型式 MODEL	図番 DRAWING No.
外觀寸法	RMUユニットケース	RMU-1345	RMU-060111

単位 mm  
 設計 検図 承認  
 DESIGNED CHECKED APPROVED  
 尺度 SCALE 1:4  
 出  
 IDEAL 摂津金属工業株式会社