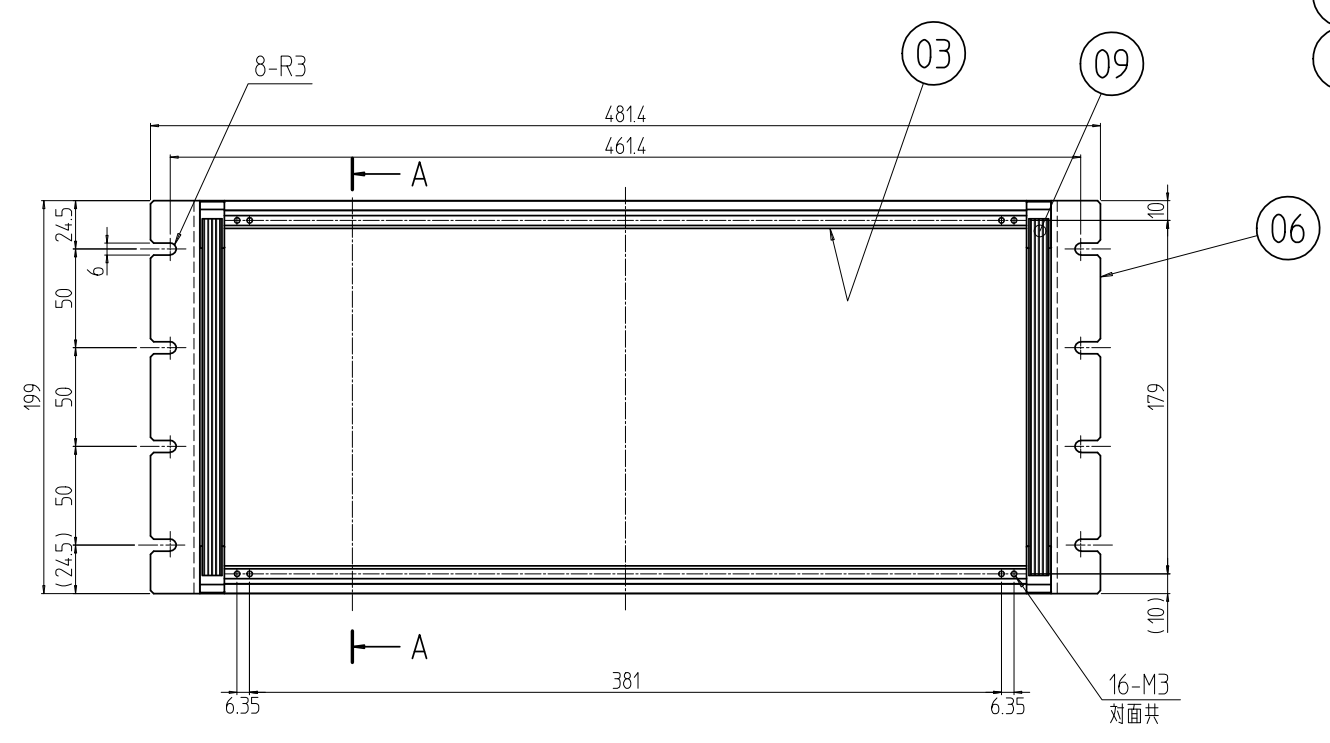
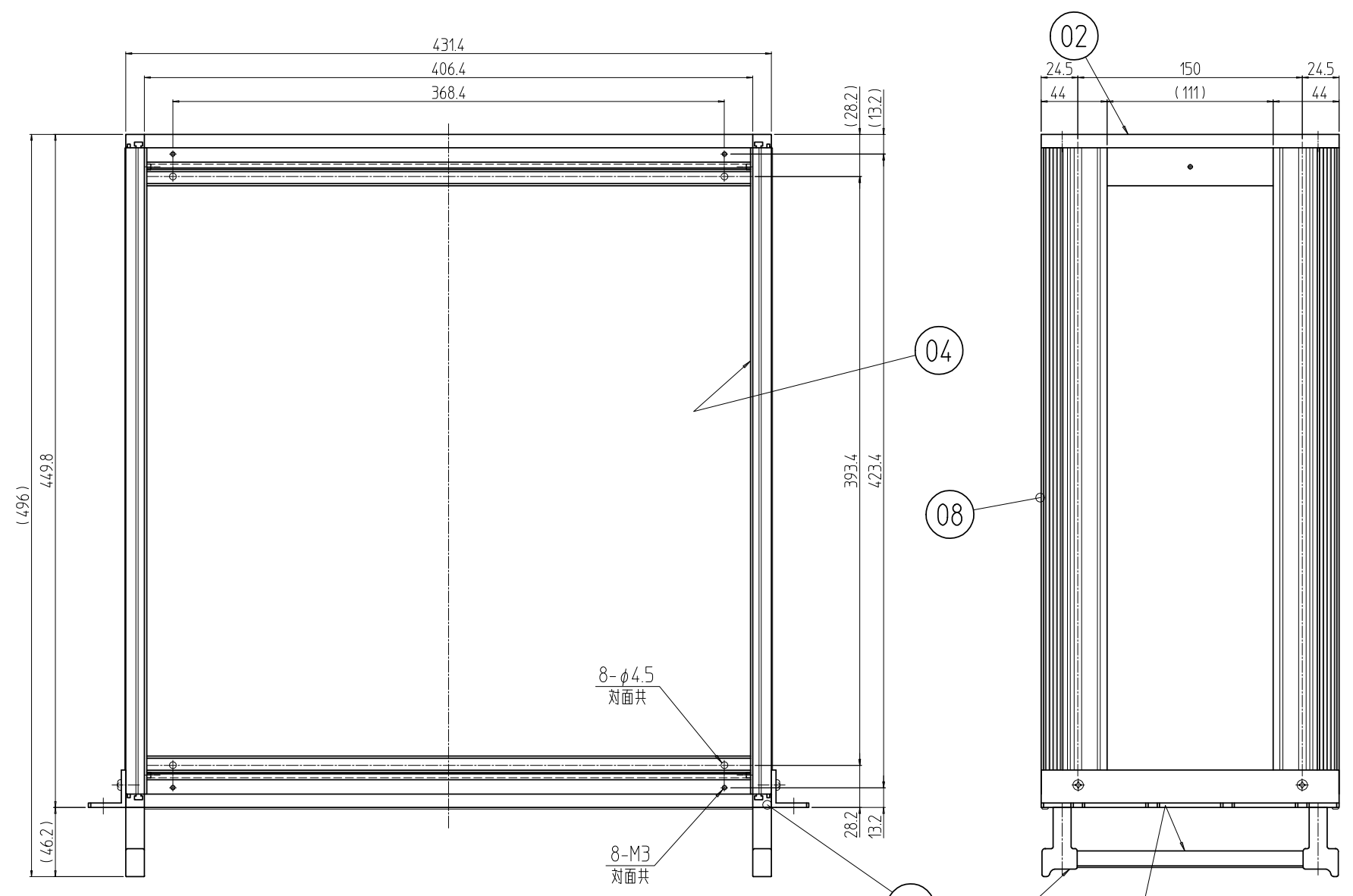


変更 REVISIONS			
回数 REV. MARK	日付 DATE	記事 CONTENTS	変更者 REVISOR



注1 A-A断面及び部材No.07は別図「RMU-030112」を参照とする。

数量 QUANTITY	No.	図番 DRAWING No.	部品名 PART NAME	材質 MATERIAL	仕上 FINISH
4	11		ハンドルパイプ	SUS	生地
4	10		ハンドルピラ	ABS	
2	09		ハンドル化粧カバ 200	ABS	「ダークブルー」
4	08		Dフレーム化粧カバ 450		「ホワイトグレイ」
2	07		Wフレーム化粧カバ	A6063S T5	B2アルマイト
2	06		ラックマウントアングル 200		
2	05		ハンドルアーム 200		
4	04		Dフレーム 450 JIS		
4	03		Wフレーム		
2	02		ノーマルHフレーム2A 200		
2	01		ノーマルHフレーム1A 200		

図名 TITLE	品名 NAME	型式 MODEL	図番 DRAWING No.
外觀寸法	RMUユニットケース	RMU-2045	RMU-030111

単位 UNIT	設計 DESIGNED	検図 CHECKED	承認 APPROVED
mm			

尺度 SCALE	出	社
1:4	出	社

RMU-2045 型式

IDEAL 摂津金属工業株式会社