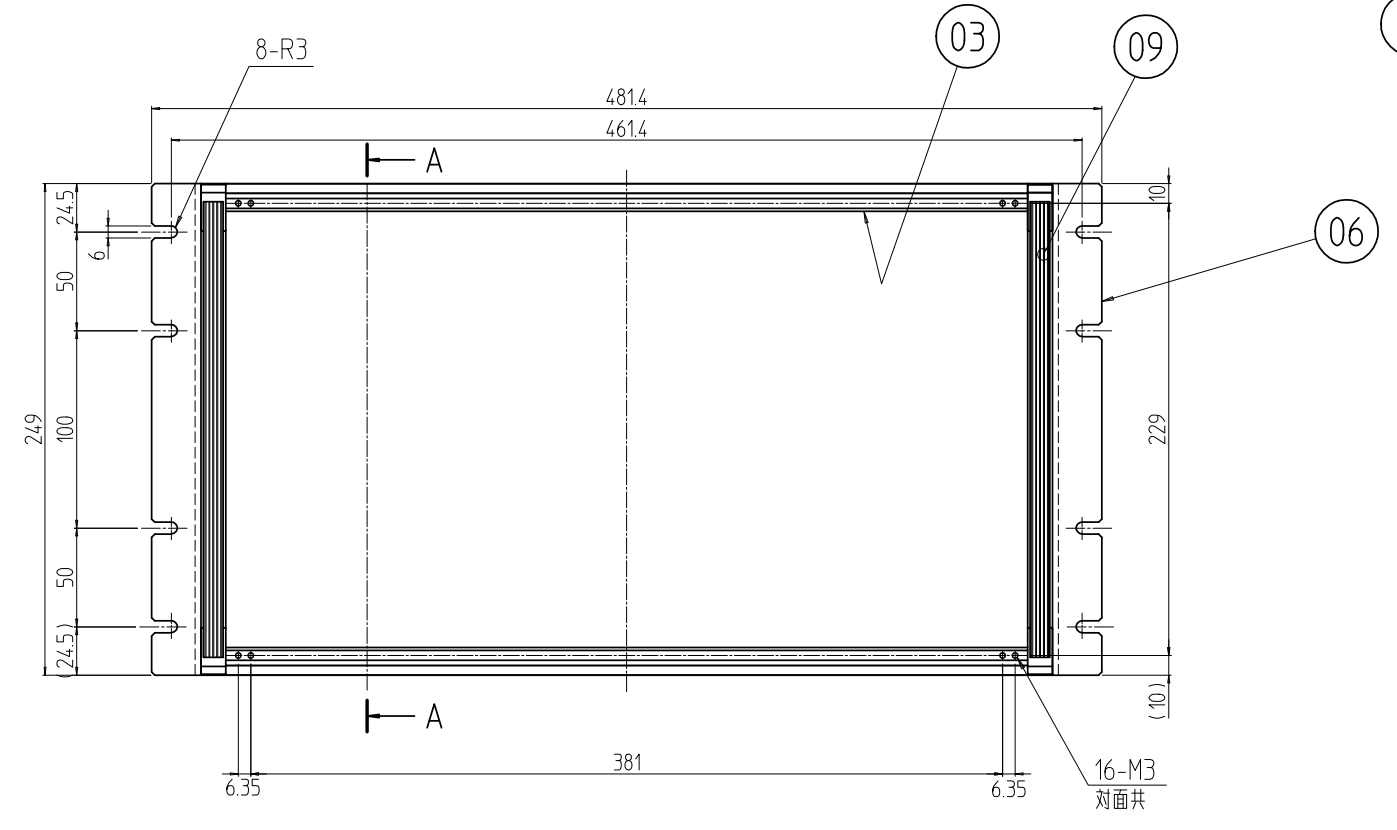
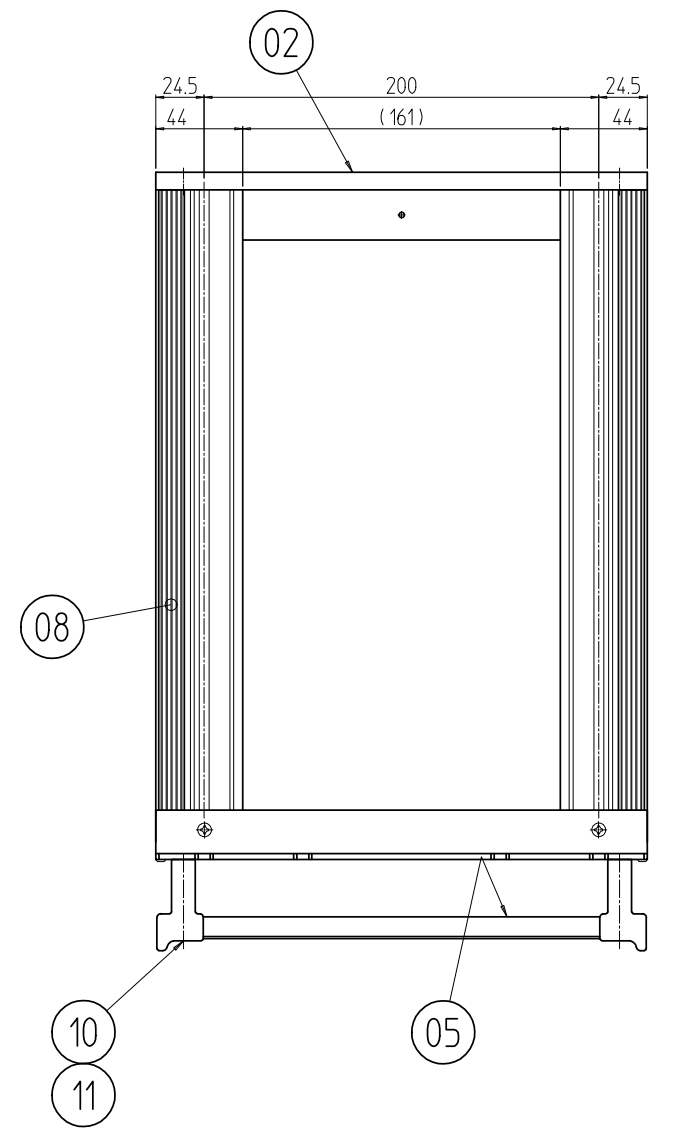
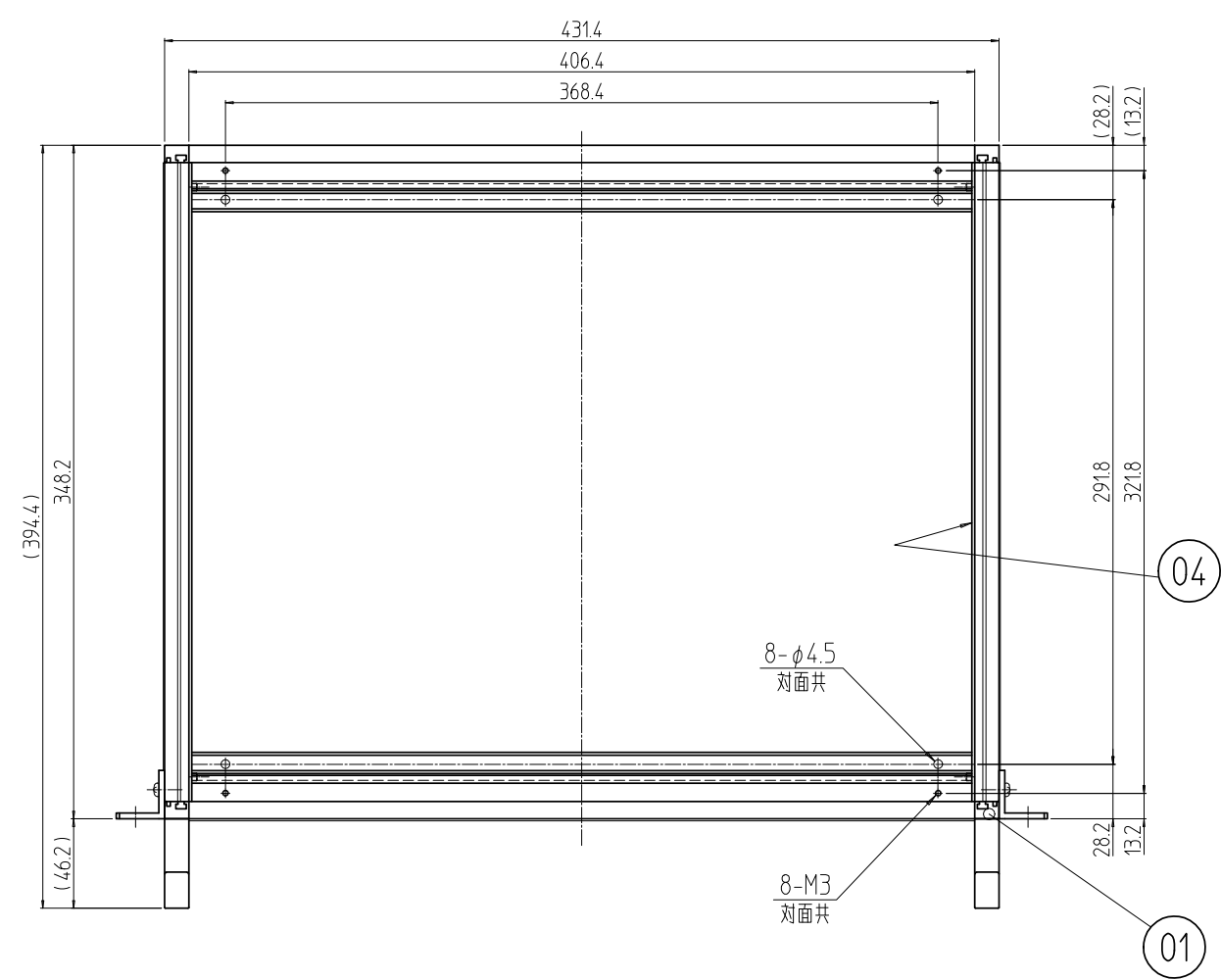


変更 REVISIONS			
回数 REV. MARK	日付 DATE	記事 CONTENTS	変更者 REVISOR



注1 A-A断面及び部材No.07は別図「RMU-010412」を参照とする。

4	11		ハンドルパイプ	SUS	生地
4	10		ハンドルピラ	ABS	
2	09		ハンドル化粧カバー 250	ABS	「ダークブルー」
4	08		Dフレーム化粧カバー 350		「ホワイトグレイ」
2	07		Wフレーム化粧カバー	A6063S T5	B2アルマイト
2	06		ラックマウントアングル 250		
2	05		ハンドルアーム 250		
4	04		Dフレーム 350 JIS		
4	03		Wフレーム		
2	02		ノーマルHフレーム2A 250		
2	01		ノーマルHフレーム1A 250		
個数 QUANTITY	No.	図番 DRAWING No.	部品名 PART NAME	材質 MATERIAL	仕上 FINISH
MODEL		単位 UNIT	設計 DESIGNED	検図 CHECKED	承認 APPROVED
RMU-2535		mm			
型式		尺度 SCALE	図名 TITLE		
		1:4	RMUユニットケース		
			品名 NAME		
			RMU-2535		
			型式 MODEL		
			RMU-2535		
			図番 DRAWING No.		
			RMU-010411		

出  
IDEAL 摂津金属工業株式会社