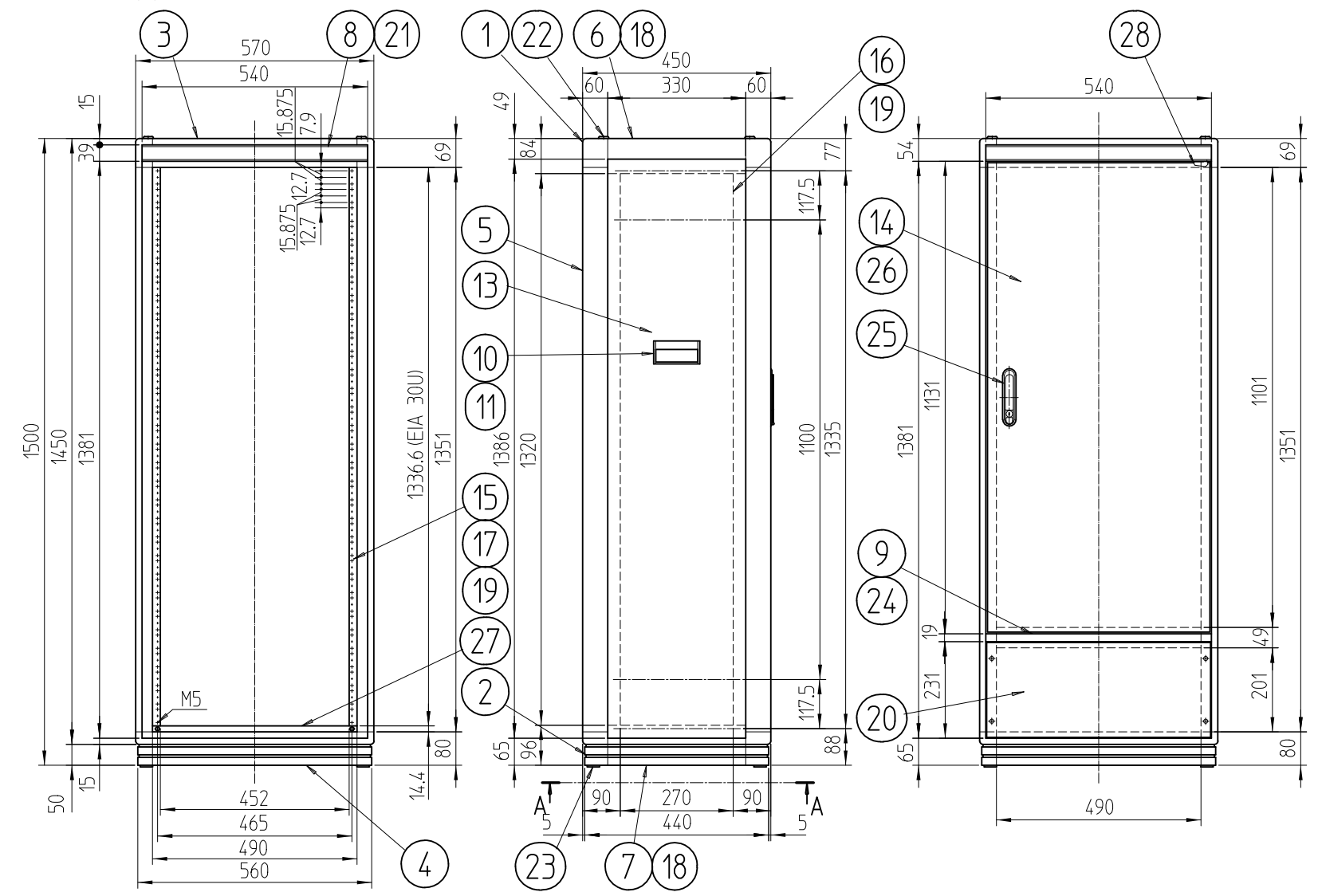
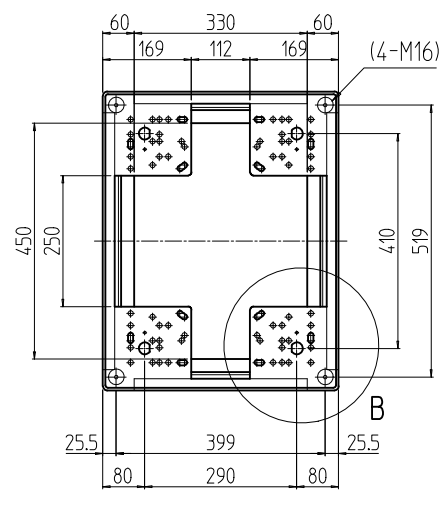
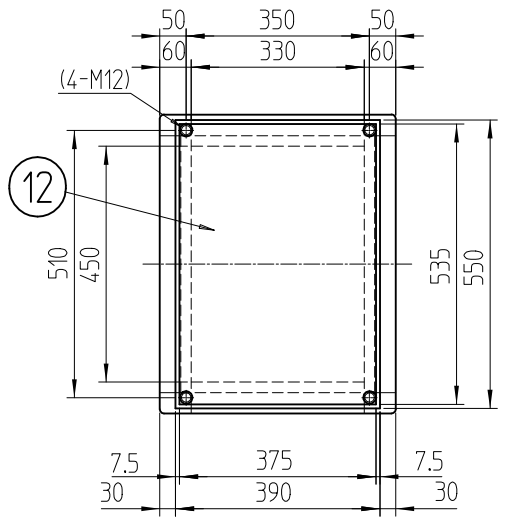
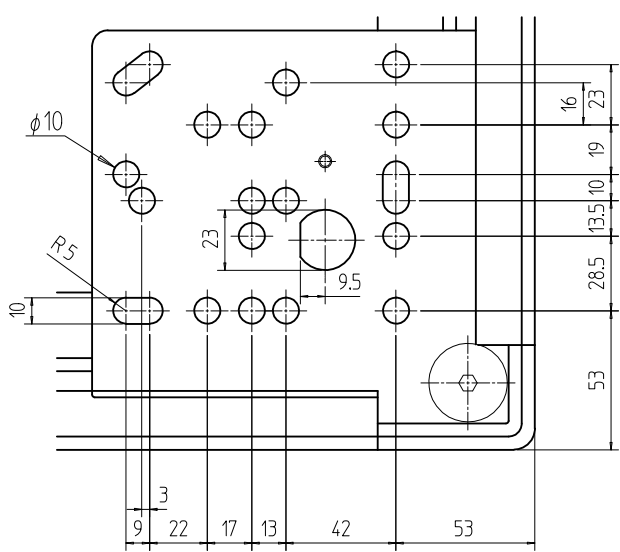


変更 REVISIONS			
回数 REV. MARK	日付 DATE	記事 CONTENTS	変更者 REVISED BY



1	28	ドア樹脂コーナー	バイオポリカーポネート	[ブラック]
1	27	ブラックパネル 1501	アルミ押出型材	B2アルマイト
1セット	26	ドア軸セット	Fe/ステンレス	メッキ処理/生地
1	25	フラッシュリフトハンドル	亜鉛ダイキャスト	サチライトクロームメッキ
1	24	センターフレームカバー-570	ABS	[ダークビーバー]
4	23	M16キャップ	ナイロン6	[ブラック]
4	22	M12化粧ボルト	丸鉄 φ25	メッキ処理
2	21	ネームプレート570	アルミ t1.5	[クリーム]
1	20	コネクタプレート200	アルミ t3.0	生地(片面ビニールコート)
6セット	19	スリムラインナット	アルミ押出型材	化成皮膜処理
4	18	サイドバーナット450	アルミ押出型材	化成皮膜処理
4	17	パネルマウントスペース13	アルミ押出型材	B2アルマイト
2	16	ガイドマウントフレーム1500	アルミ押出型材	B2アルマイト
2	15	パネルマウントフレーム1500	アルミ押出型材	B2アルマイト
1	14	リヤドア1500	鋼板 t0.8/t2.0	[ライトキャメル]メラミン塗装
2	13	側板15-4	鋼板 t0.8	
1	12	天板450	鋼板 t0.8	
4	11	側板ハンドル側面	アルミ押出型材	
2	10	側板ハンドル本体	アルミ押出型材	[ダークビーバー]メラミン塗装
1	9	センターフレーム570	アルミ押出型材	
2	8	ネームフレーム570	アルミ押出型材	
2	7	ボトムDフレーム450	アルミ押出型材	
2	6	トップDフレーム450	アルミ押出型材	
4	5	Hフレーム1500	アルミ押出型材	[ダークビーバー]メラミン塗装
2	4	ボトムWフレーム570	アルミ押出型材	
2	3	トップWフレーム570	アルミ押出型材	
4個	2	ボトムコーナー	アルミダイキャスト	[ダークビーバー]メラミン塗装
4個	1	トップコーナー	アルミダイキャスト	

No.	図番 DRAWING No.	部品名 PART NAME	材質 MATERIAL	仕上 FINISH