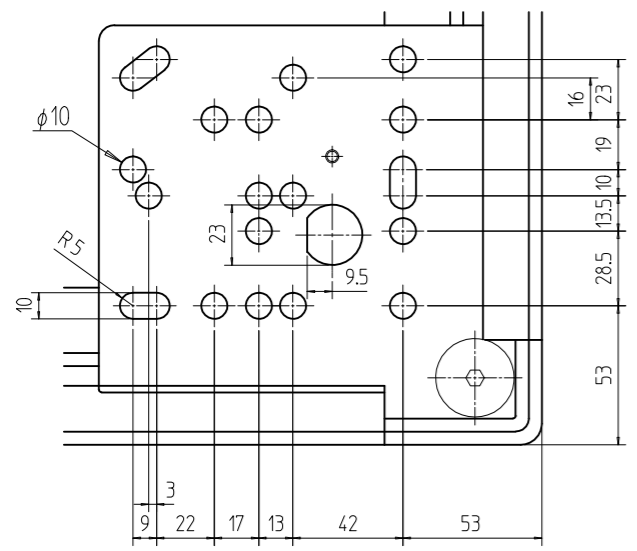
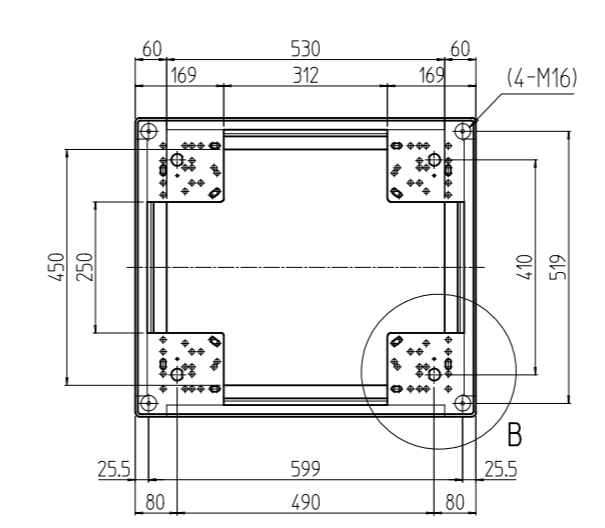
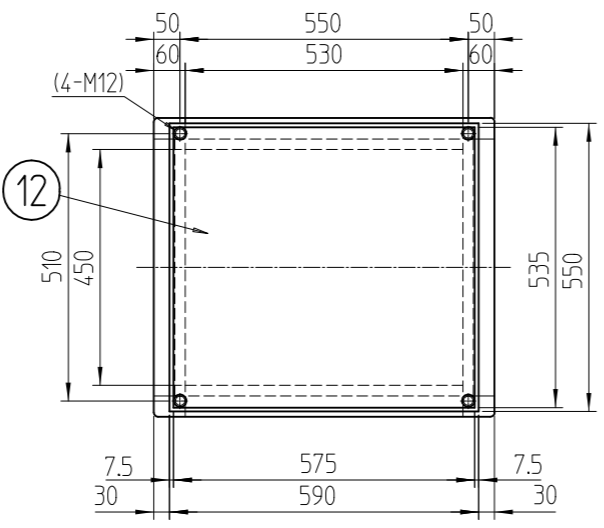


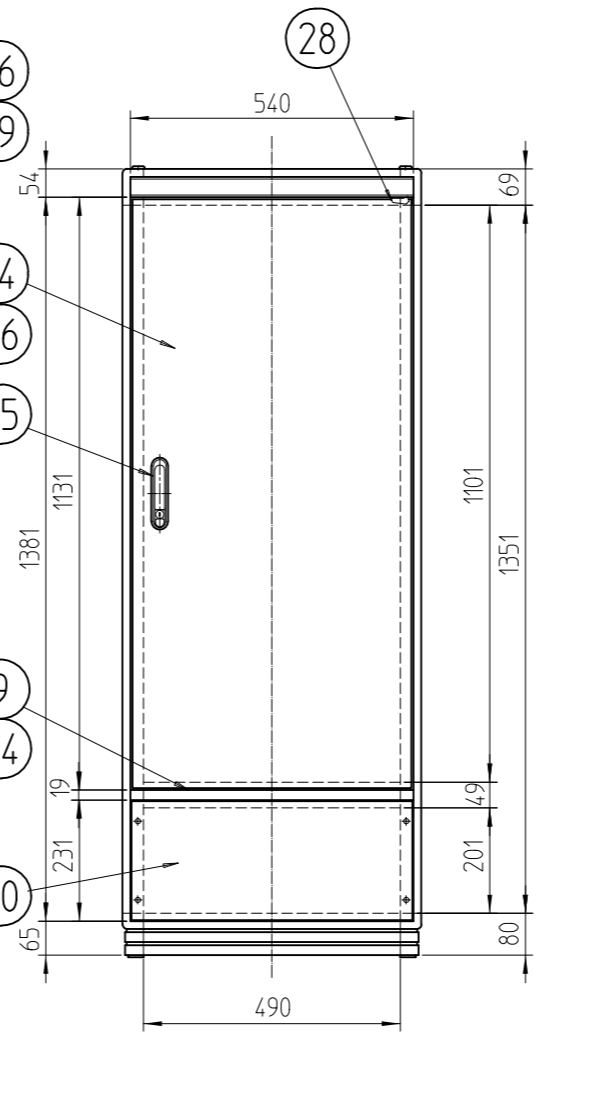
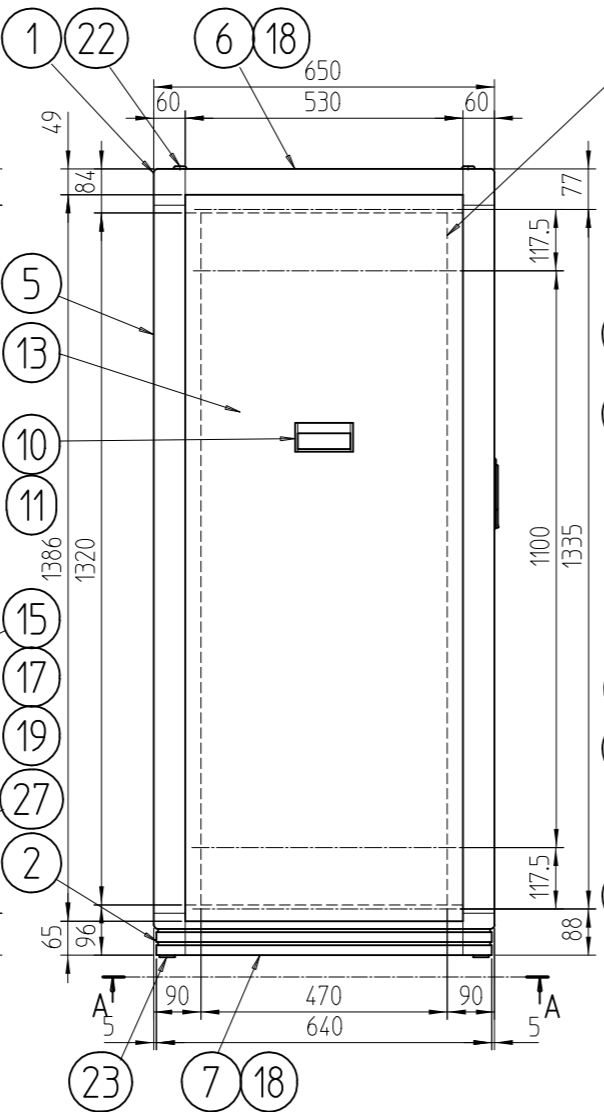
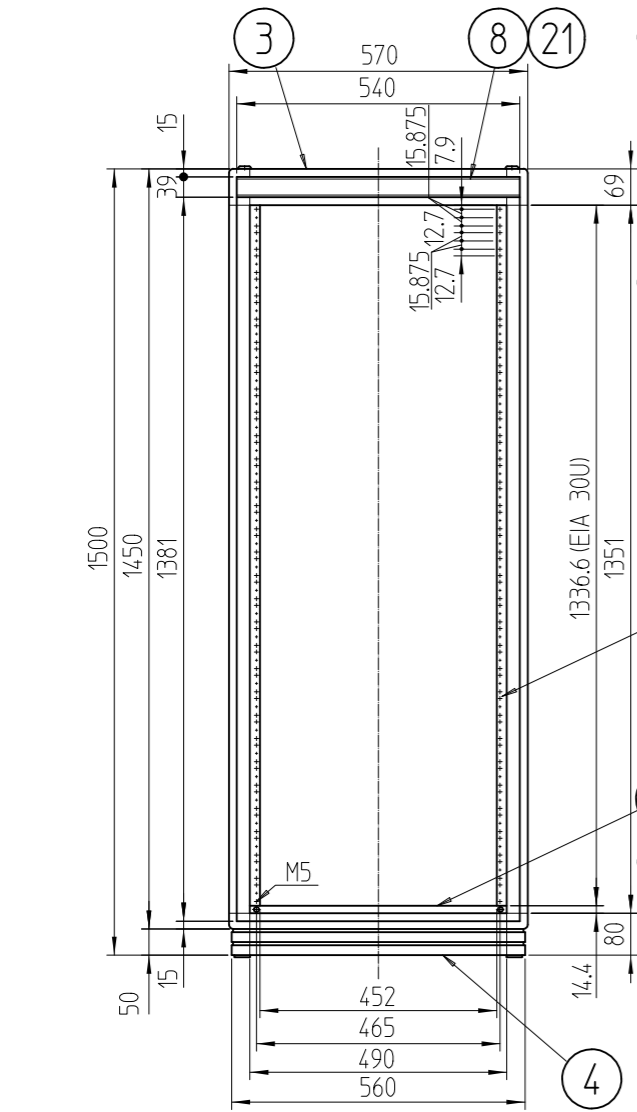
| 変更 REVISIONS | | | |
|--------------|---------|-------------|----------------|
| 回数 REV. MARK | 日付 DATE | 記事 CONTENTS | 変更者 REVISED BY |
| | | | |



B部詳細 (1 : 2.828)



A-A



| | | | | |
|---|----|-----------------|--------------|-----------------|
| 1 | 28 | ドア樹脂コーナー | ポリカーボネート | 「ブラック」 |
| 1 | 27 | ブラックパネル 1501 | アルミ押出形材 | B2アルマイト |
| 1 | 26 | ドア軸セット | Fe/ステンレス | メッキ処理/生地 |
| 1 | 25 | フラッシュリフトハンドル | 亜鉛ダイキャスト | サチライトクロームメッキ |
| 1 | 24 | センターフレームカバー-570 | ABS | 「ダークビーバー」 |
| 4 | 23 | M16キャップ | ナイロン6 | 「ブラック」 |
| 4 | 22 | M12化粧ボルト | 丸鉄 φ25 | メッキ処理 |
| 2 | 21 | ネームプレート570 | アルミ t1.5 | 「クリーム」 |
| 1 | 20 | コネクタプレート200 | アルミ t3.0 | 生地(片面ビニールコート) |
| 6 | 19 | スリムラインナット | アルミ押出形材 | 化成皮膜処理 |
| 4 | 18 | サイドバーナット650 | アルミ押出形材 | 化成皮膜処理 |
| 4 | 17 | パネルマウントスペーサ13 | アルミ押出形材 | B2アルマイト |
| 2 | 16 | ガイドマウントフレーム1500 | アルミ押出形材 | B2アルマイト |
| 2 | 15 | パネルマウントフレーム1500 | アルミ押出形材 | B2アルマイト |
| 1 | 14 | リヤドア1500 | 鋼板 t0.8/t2.0 | 「ライトキャメル」メラミン塗装 |
| 2 | 13 | 側板15-6 | 鋼板 t0.8 | |
| 1 | 12 | 天板650 | 鋼板 t0.8 | 「ライトキャメル」メラミン塗装 |
| 4 | 11 | 側板ハンドル側面 | アルミ押出形材 | |
| 2 | 10 | 側板ハンドル本体 | アルミ押出形材 | 「ダークビーバー」メラミン塗装 |
| 1 | 9 | センターフレーム570 | アルミ押出形材 | |
| 2 | 8 | ネームフレーム570 | アルミ押出形材 | 「ダークビーバー」メラミン塗装 |
| 2 | 7 | ボトムDフレーム650 | アルミ押出形材 | |
| 2 | 6 | トップDフレーム650 | アルミ押出形材 | 「ダークビーバー」メラミン塗装 |
| 4 | 5 | Hフレーム1500 | アルミ押出形材 | |
| 2 | 4 | ボトムWフレーム570 | アルミ押出形材 | 「ダークビーバー」メラミン塗装 |
| 2 | 3 | トップWフレーム570 | アルミ押出形材 | |
| 1 | 2 | ボトムコーナー | アルミダイキャスト | 「ダークビーバー」メラミン塗装 |
| 1 | 1 | トップコーナー | アルミダイキャスト | |

| No. | 図番 DRAWING No. | 部品名 PART NAME | 材質 MATERIAL | 仕上 FINISH |
|-----|----------------|---------------|-------------|-----------|
| | | | | |

単位 UNIT mm
 設計 DESIGNED
 検査 CHECKED
 承認 APPROVED
 図名 TITLE 外観寸法
 品名 NAME FDCキャビネットラック
 型式 MODEL FDC-1501-650
 図番 DRAWING No. FDC-021804

SETTSU 摂津金属工業株式会社