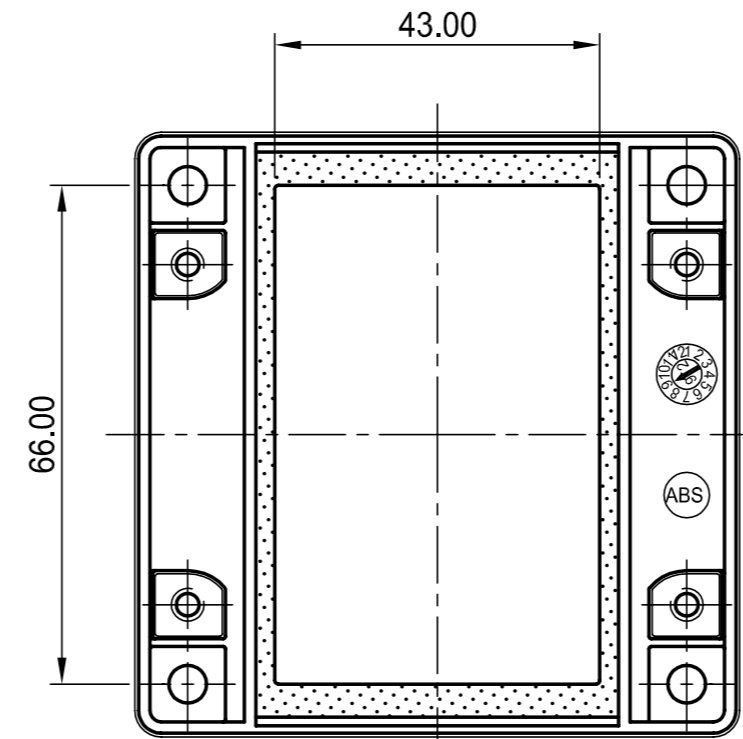
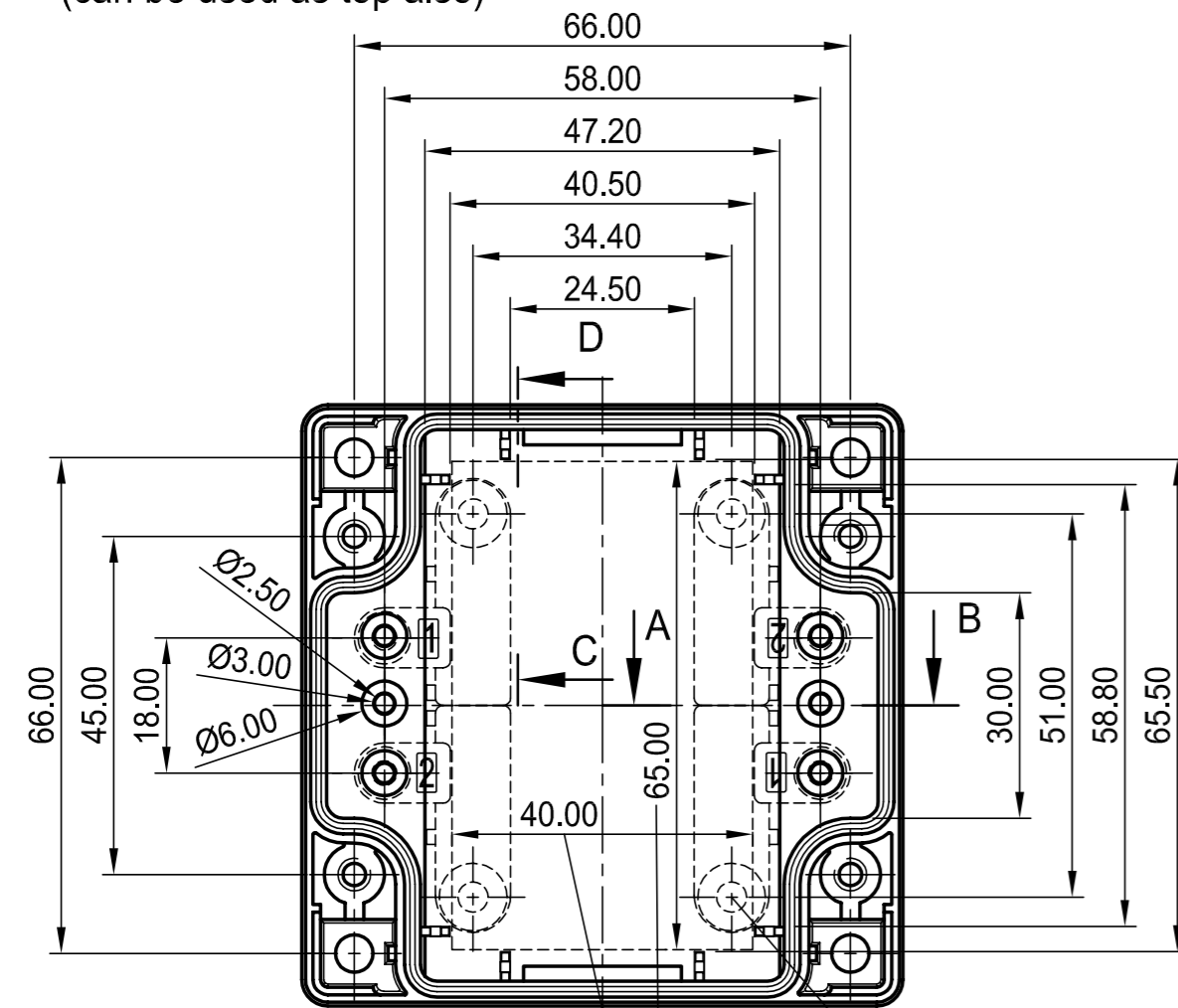


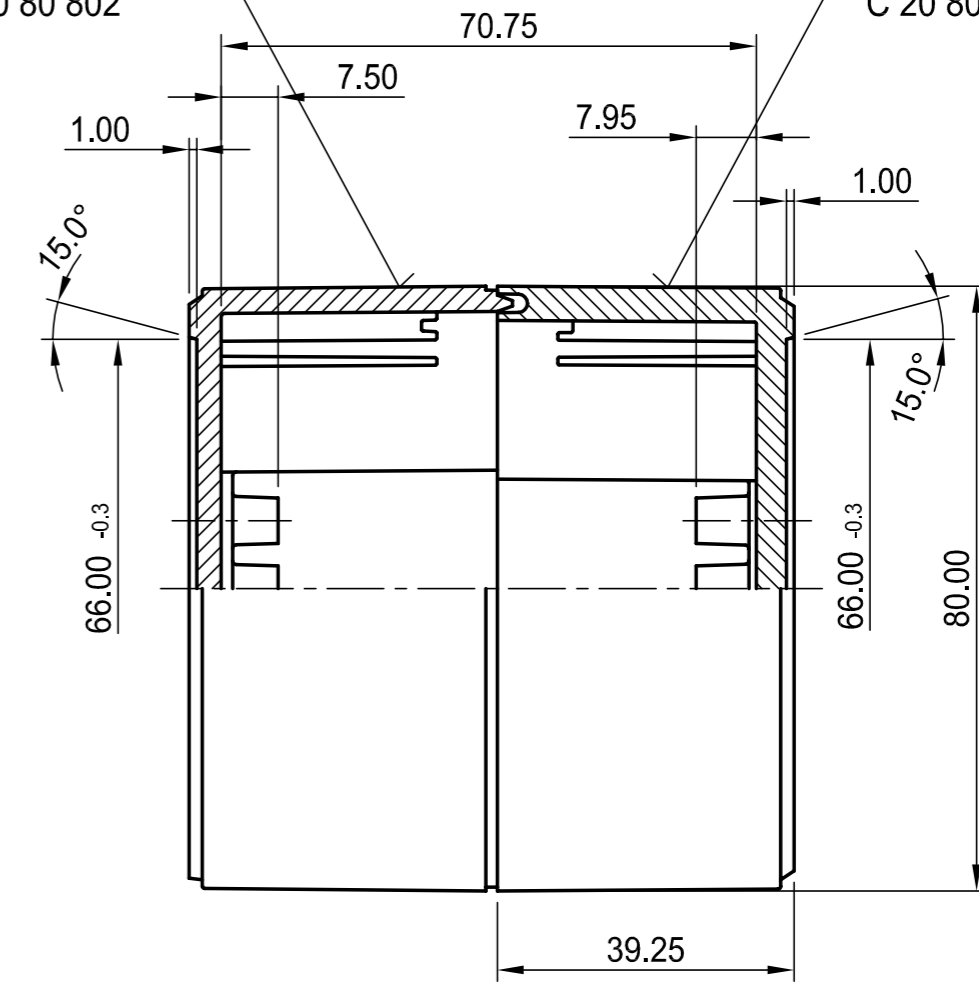
Unterteil mit Feder  
(auch als Oberteil verwendbar)

base part with tongue  
(can be used as top also)



Schale mit Feder  
shell with tongue  
C 10 80 801  
C 10 80 802

Schale mit Nut  
shell with groove  
C 20 80 801  
C 20 80 802



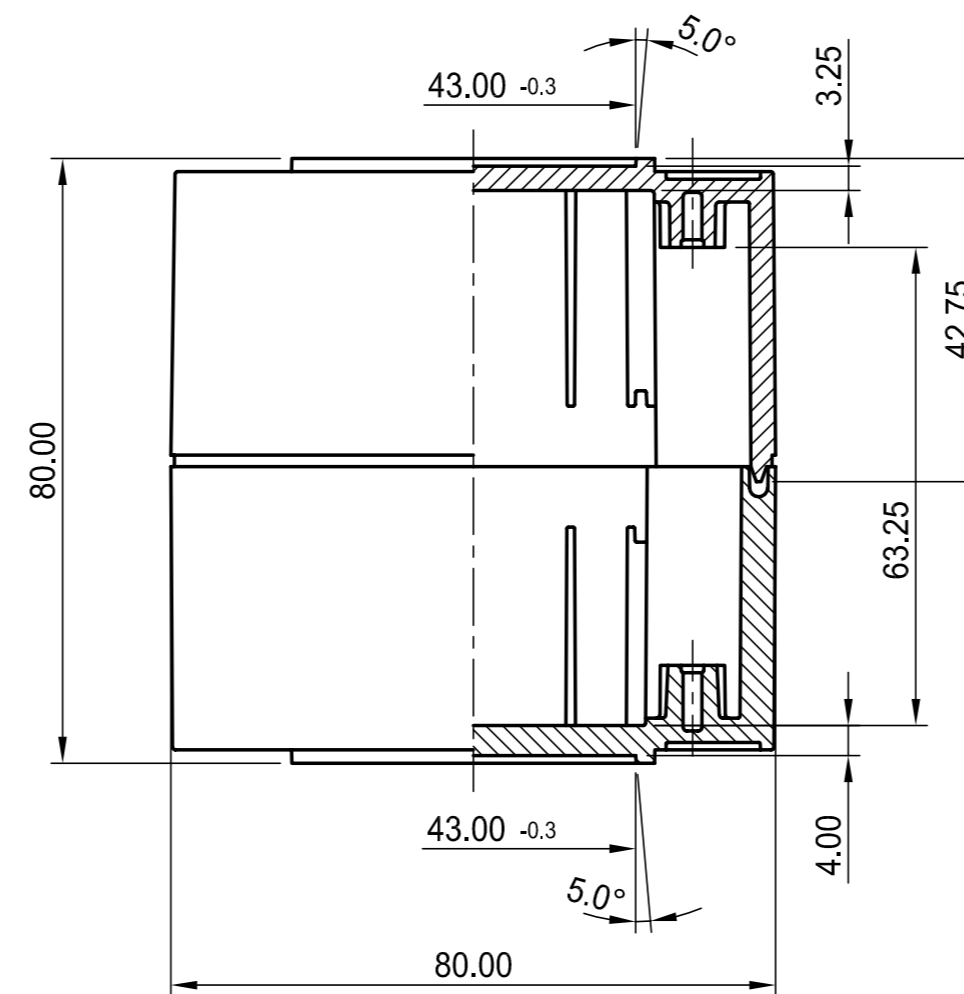
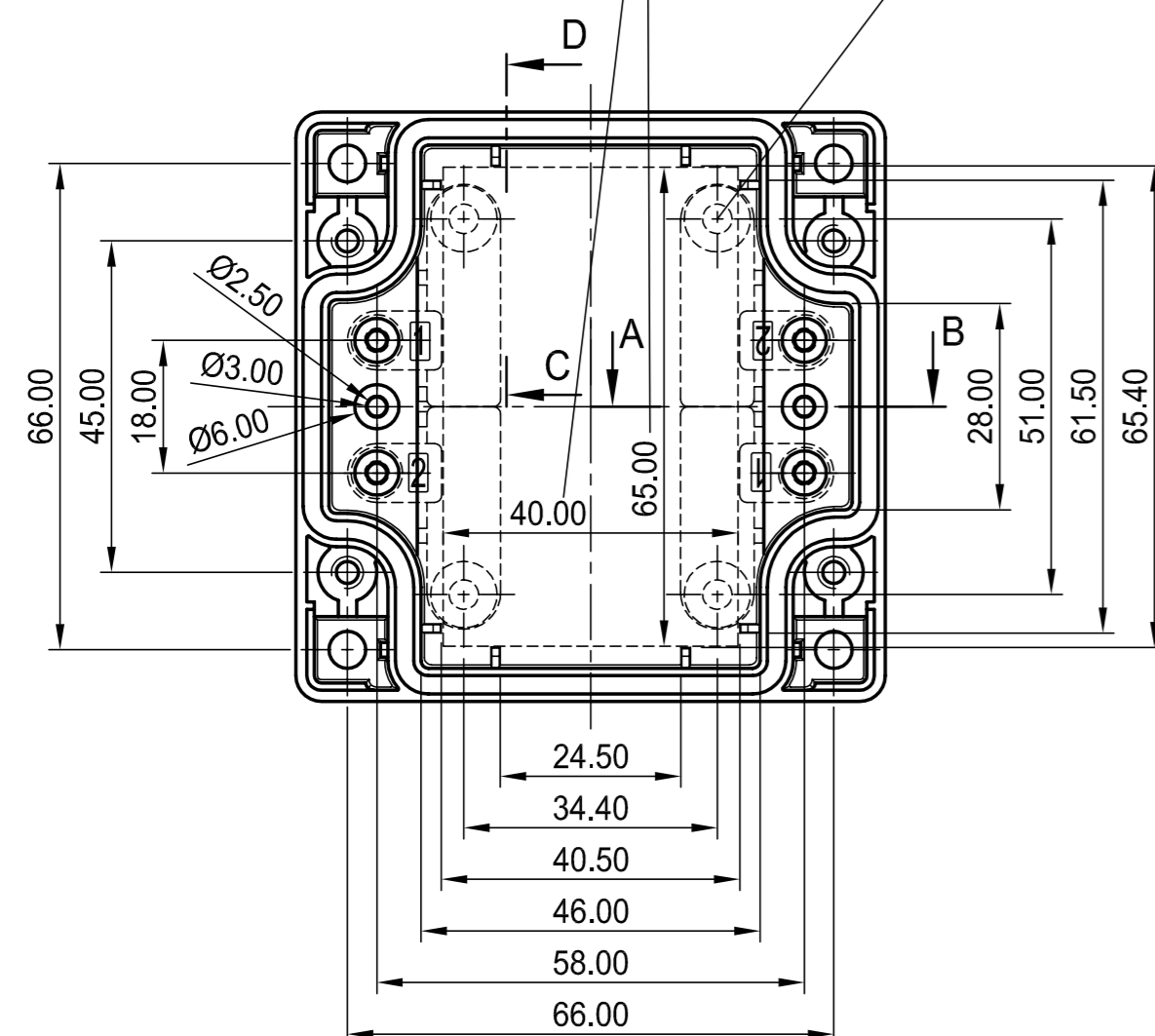
SCHNITT C-D  
section

Oberteil mit Nut  
(auch als Unterteil verwendbar)

top part with groove  
(can be used as base also)

max. Platinenmaße  
max. size of PCB

Kartenhalter C2299068  
PCB support C2299068



SCHNITT A-B  
section

Z (PZ2)

<b>Informationskopie</b> wird nicht aktualisiert  Technische Änderungen vorbehalten. Irrtümer und Druckfehler begründen keinen Anspruch auf Schadenersatz. Wichtige Einbaumaße bitte direkt mit dem aktuellen Produkt abstimmen. Subject to technical modification without prior notice. Typographical and other errors do not justify any claim for damages. All dimensions should be verified using an actual moulded part. Sous réserve de modifications techniques. Toute erreur ou faute d'impression ne justifie aucune demande d'indemnisation. Nous prions les clients de vérifier les dimensions des composants avec les bolliers avant le montage.	<b>Copy for Information</b> will not be updated	Bearb. am: 11.08.90 Ersteller: Hasselb	Material: DIN 16901 T130	 DIN 6 Teil 2 Maßstab: 1:1
		Freigabe: Rev. Index: 8 Stand: 05.09.05	Farbe: KUNDE	
<b>OKW</b> <b>GEHÄUSE</b> <b>SYSTEME</b>		<b>ROBUST08</b> Case complete, 80x80x80 <b>C210808.</b>		Bearbeiter: Hasselb Dateiname: 00001048
<small>Für dieses Dokument behalten wir uns alle Urheberrechte vor. Es darf auch auszugsweise weder vervielfältigt noch Dritten in irgendeiner Form zugänglich gemacht werden.</small>				