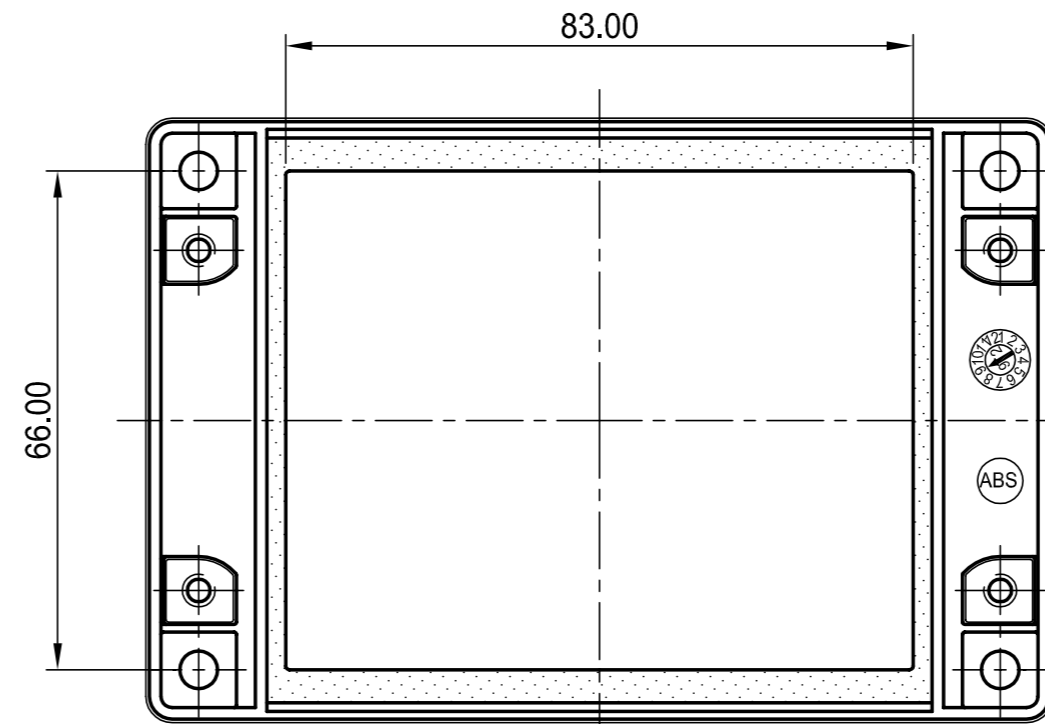
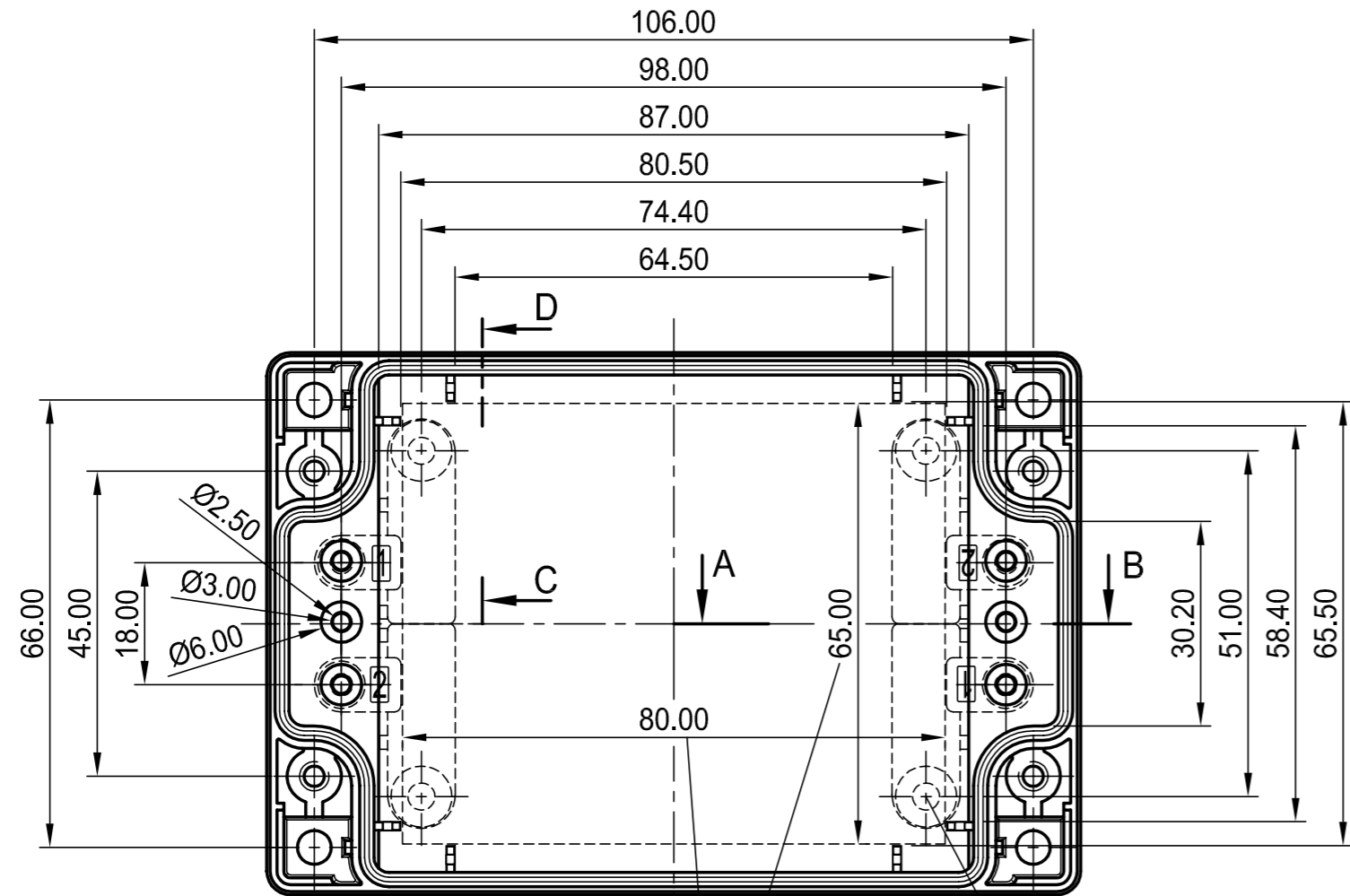


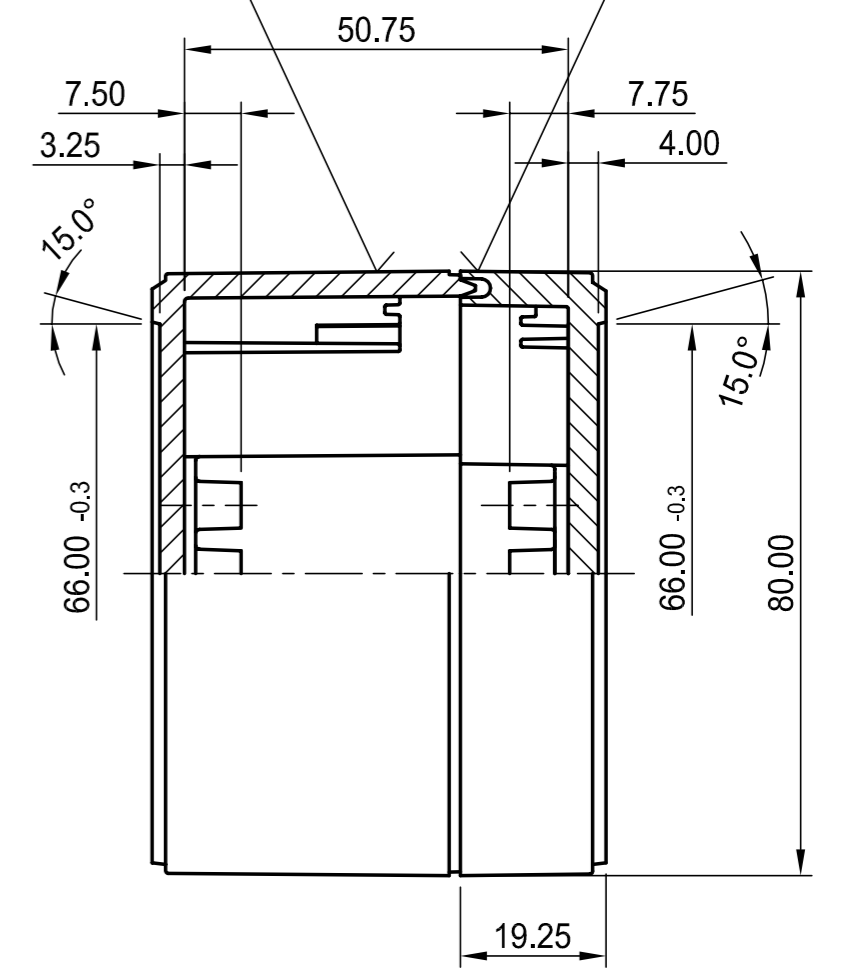
Unterteil mit Feder
(auch als Oberteil verwendbar)

base part with tongue
(can be used as top also)



Schale mit Feder
shell with tongue
C 10 81 201
C 10 81 202

Schale mit Nut
shell with groove
C 00 81 201
C 00 81 202

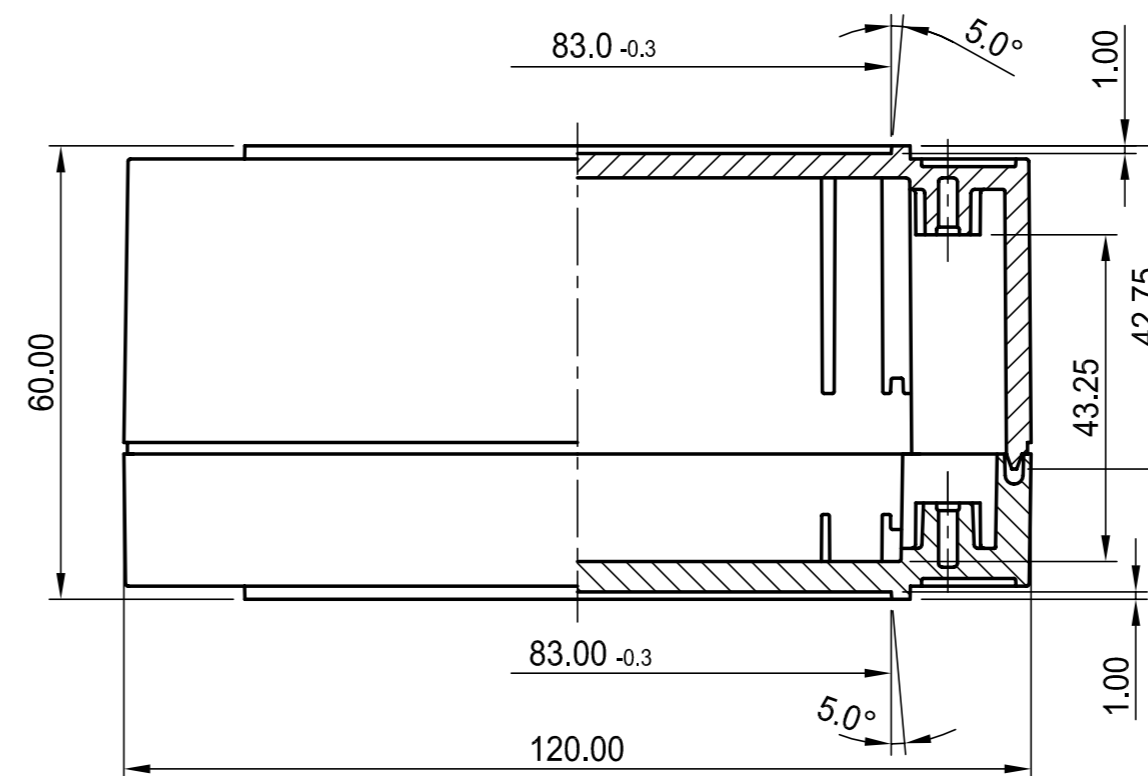
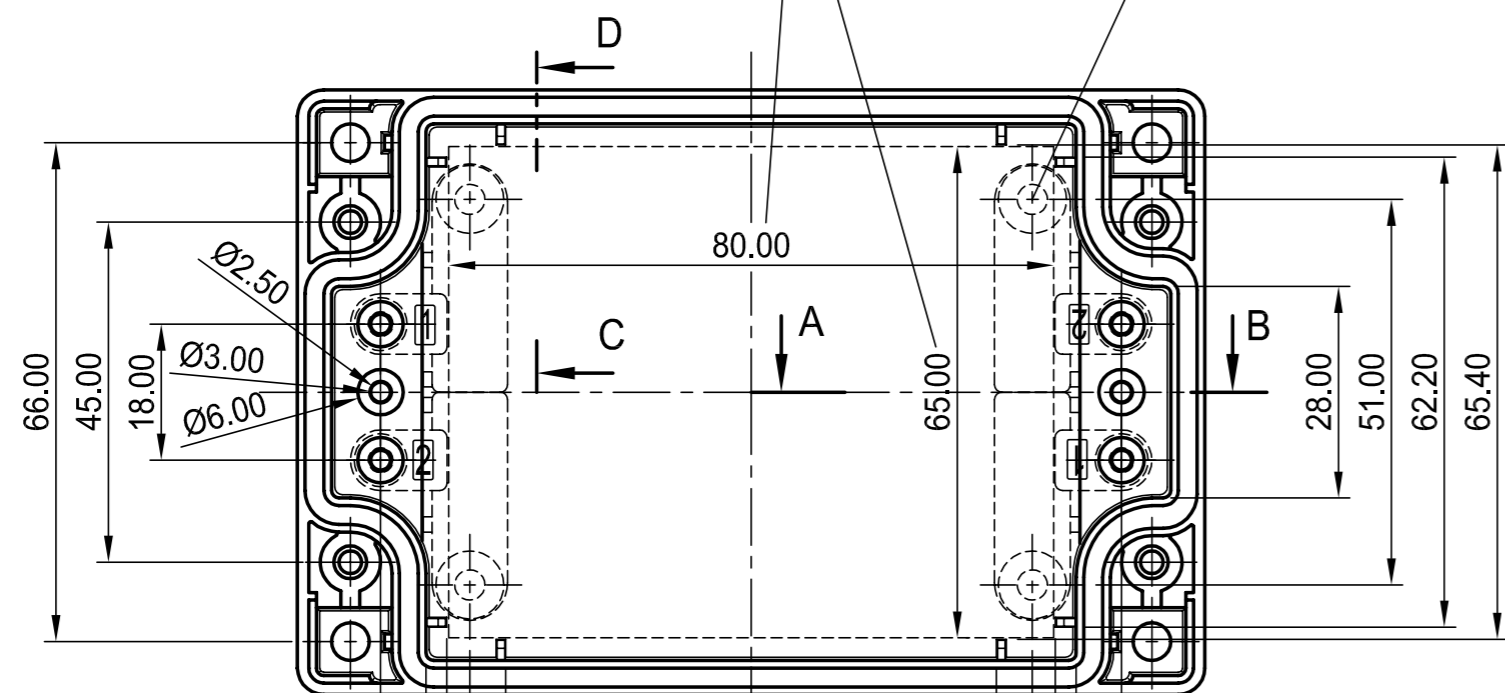


SCHNITT C-D
section

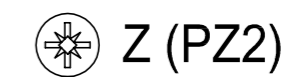
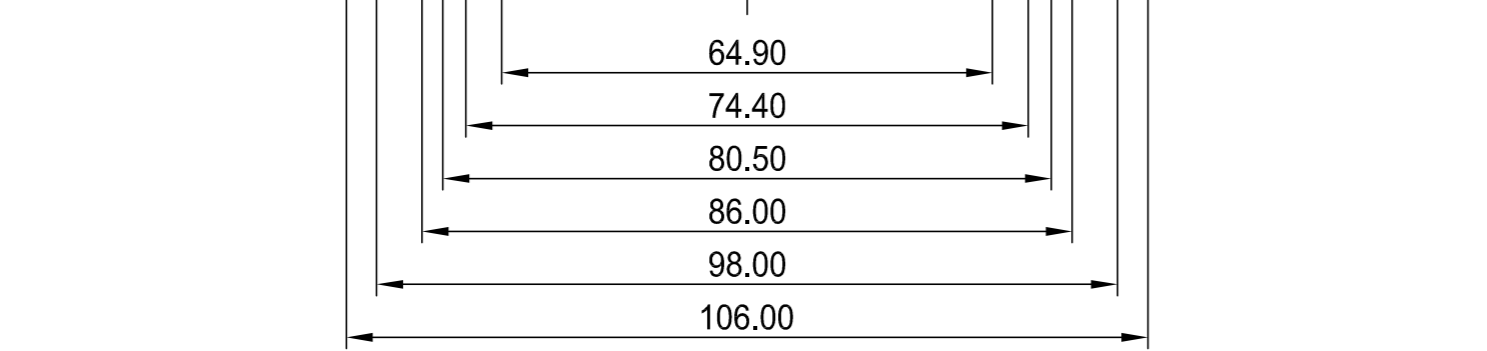
Oberteil mit Nut
(auch als Unterteil verwendbar)

top part with groove
(can be used as base also)

max. Platinenmaße
max. size of PCB
Kartenhalter C2299068
PCB support C2299068



SCHNITT A-B
section



Informationskopie wird nicht aktualisiert
Copy for information will not be updated

Technische Änderungen vorbehalten. Irrtümer und Druckfehler begründen keinen Anspruch auf Schadenersatz. Wichtige Einbaumaße bitte direkt mit dem aktuellen Produkt abstimmen.
Subject to technical modification without prior notice. Typographical and other errors do not justify any claim for damages. All dimensions should be verified using an actual moulded part.
Sous réserve de modifications techniques. Toute erreur ou faute d'impression ne justifie aucune demande d'indemnisation. Nous prions les clients de vérifier les dimensions des composants avec les bolliers avant le montage.

Bearb. am: 11.08.99
Ersteller: Hasselb
Freigabe:
Rev. Index: 8
Stand: 05.09.05

Material:
Farbe:
Toleranzen:
DIN 16901 T130
Zeichnungsart:
KUNDE

OKW
GEHÄUSE
SYSTEME

ROBUST08
Case complete, 80x120x60
C200812.
Für dieses Dokument behalten wir uns alle Urheberrechte vor. Es darf auch auszugsweise weder vervielfältigt noch Dritten in irgendeiner Form zugänglich gemacht werden.

DIN 6 Teil 2
Maßstab:
1:1
Bearbeiter:
Hasselb
Dateiname:
00001045