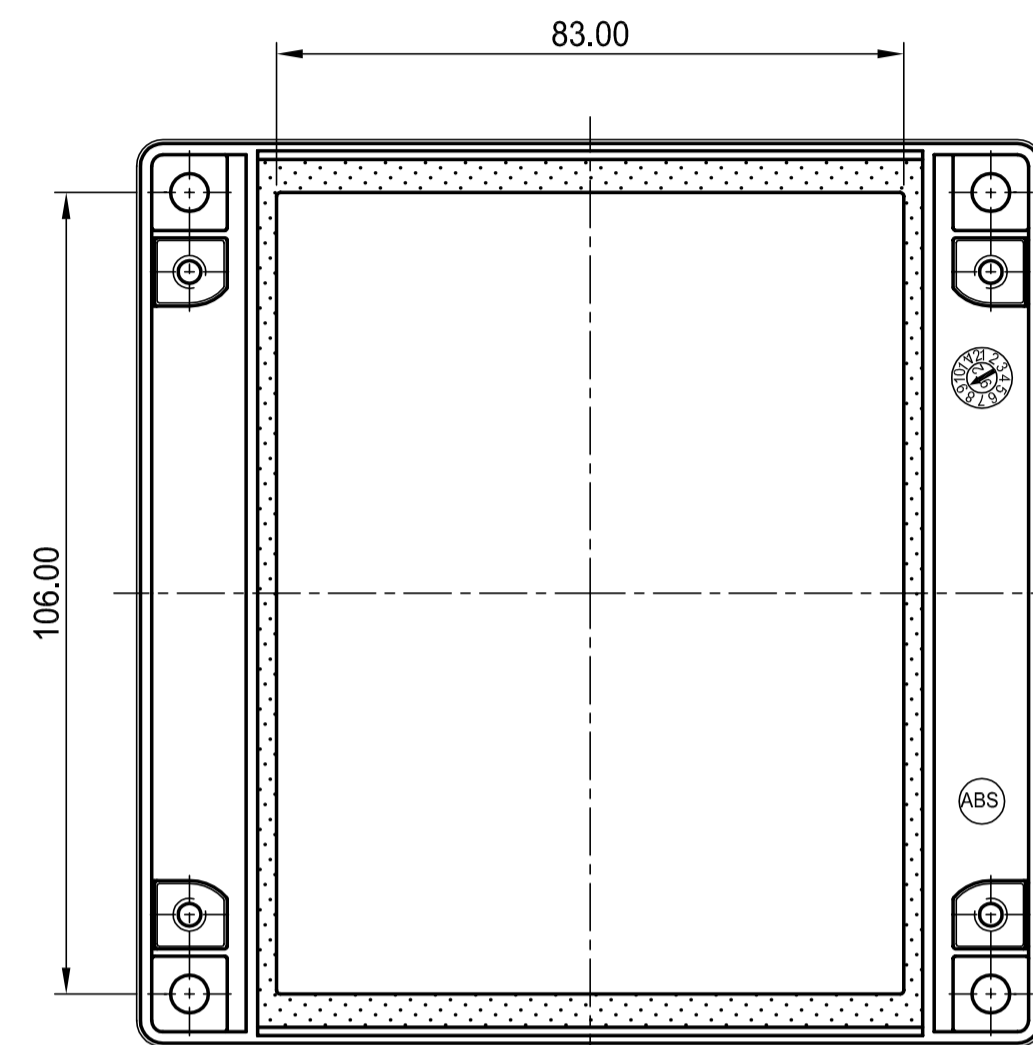
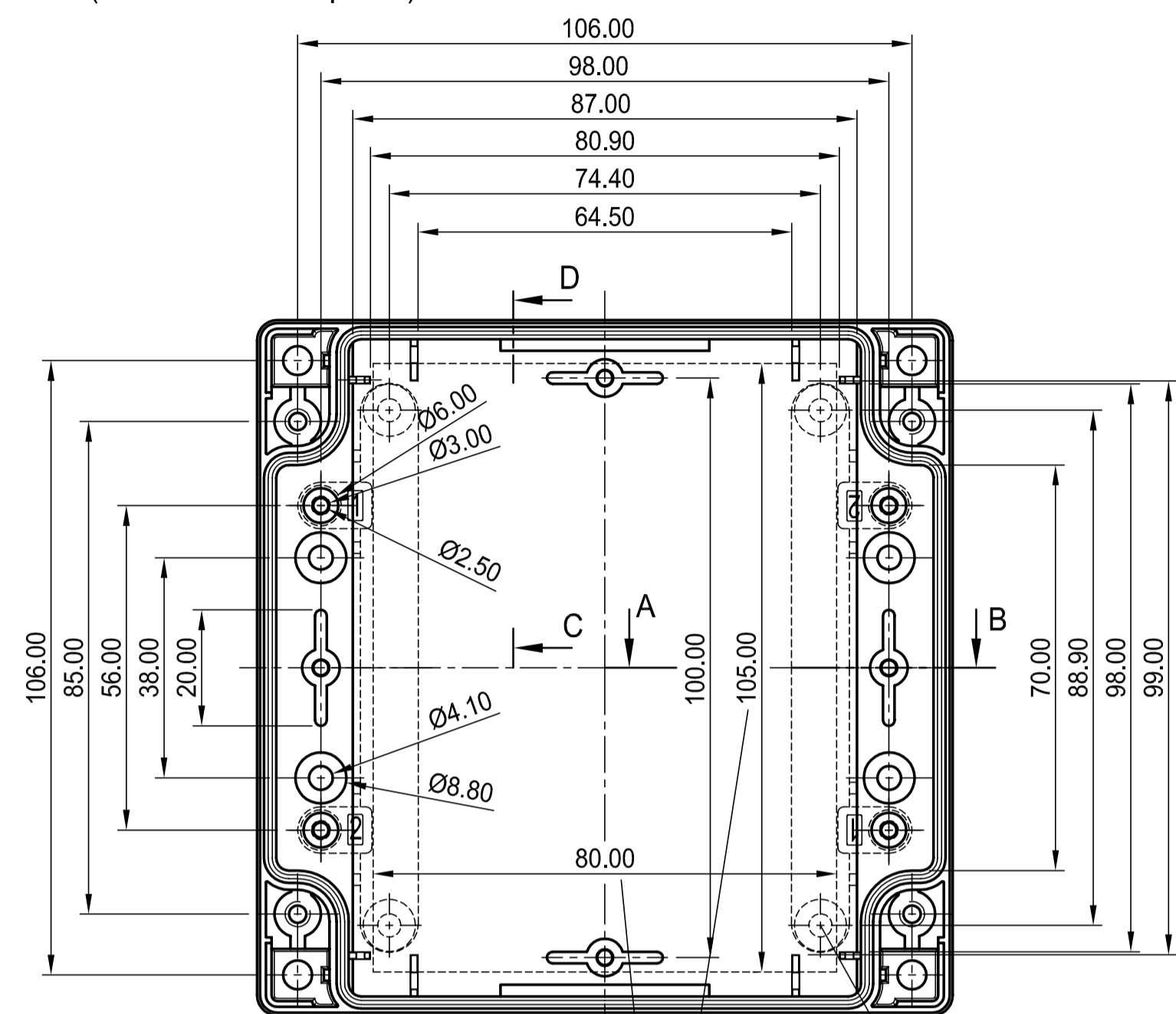


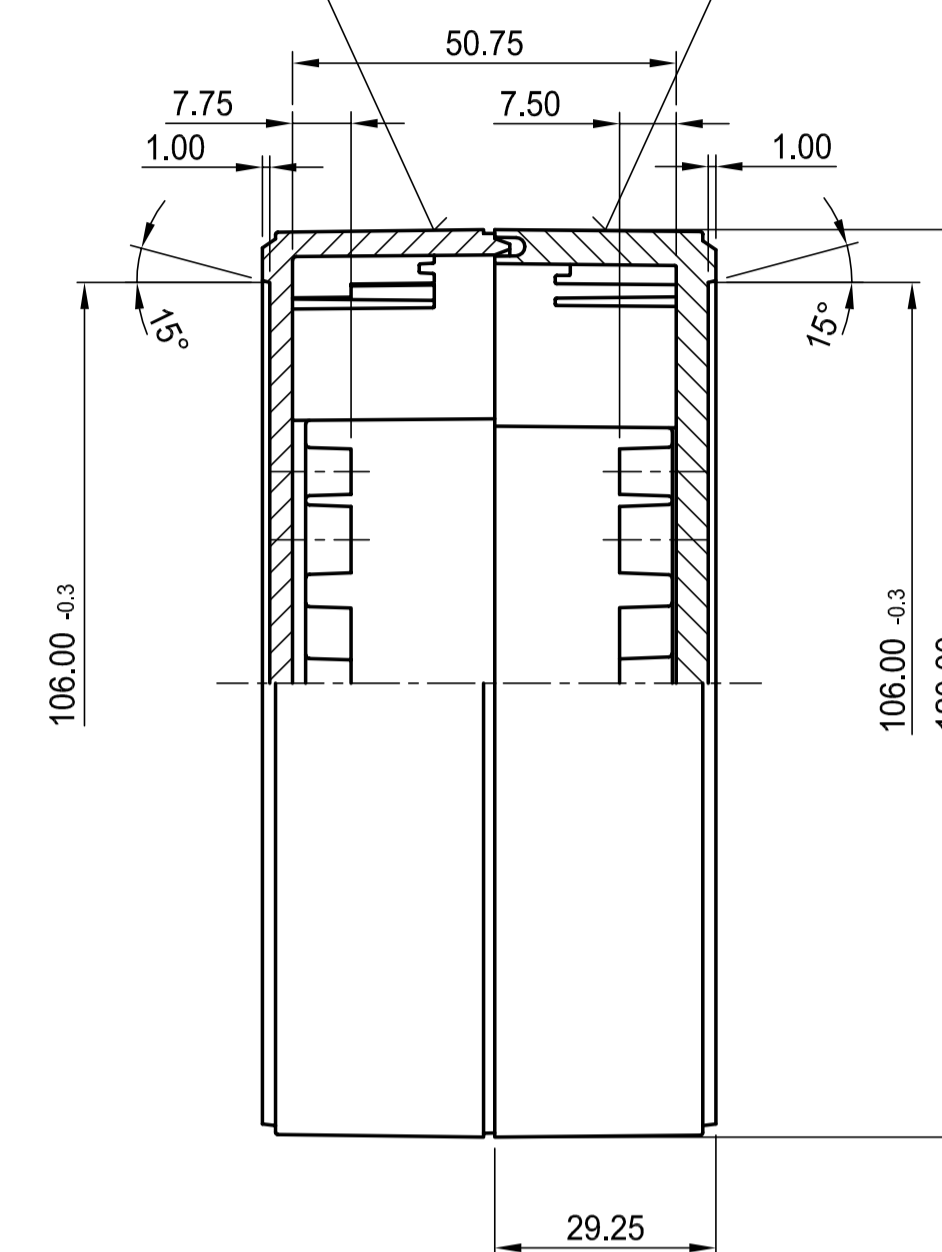
Unterteil mit Feder
(auch als Oberteil verwendbar)

base part with tongue
(can be used as top also)



Schale mit Feder
shell with tongue
C 01 21 201
C 01 21 202

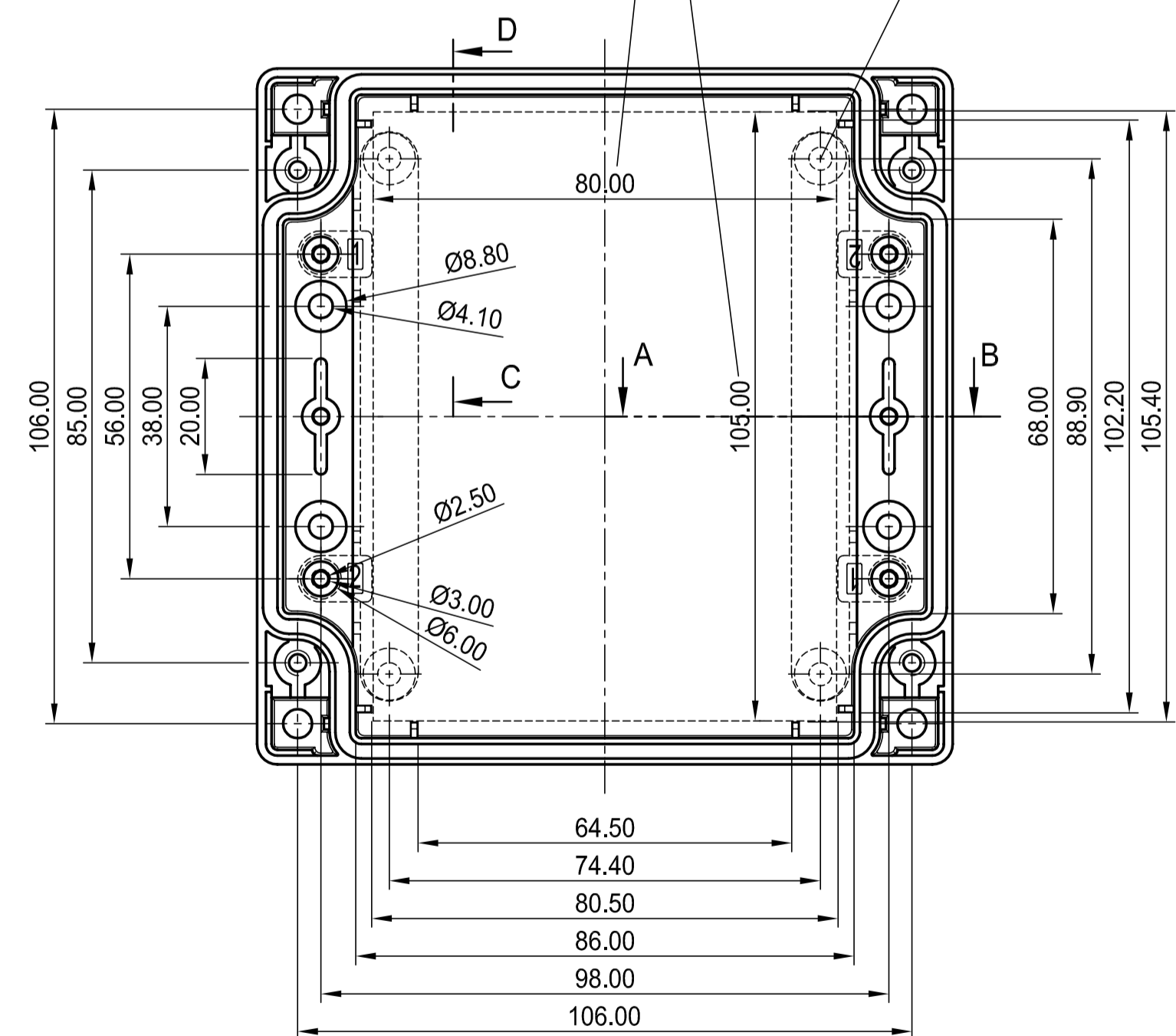
Schale mit Nut
shell with groove
C 11 21 201
C 11 21 202



SCHNITT C-D
section

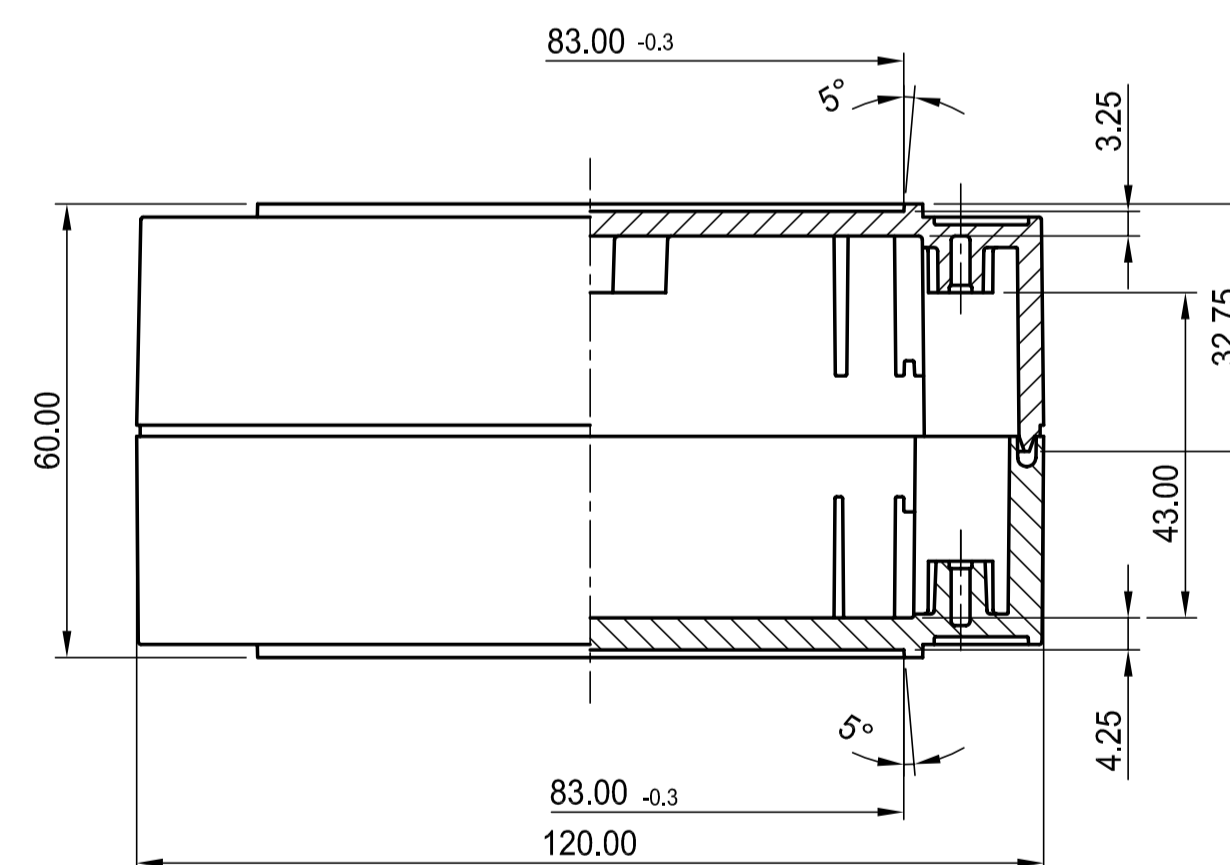
Oberteil mit Nut
(auch als Unterteil verwendbar)

top base with groove
(can be used as base also)



max. Platinenmaße
max. size of PCB

Kartenhalter C2299058
PCB support C2299058



SCHNITT A-B
section

Z (PZ2)

Informationskopie wird nicht aktualisiert	Copy for Information will not be updated	Bearb. am: 21.08.95	Material:	Toleranzen: DIN 16901 T130	
		Erstellt: Hasselb	Farbe:	Zeichnungsart: KLAUSUR	
		Rev. Index: 8	This document contains proprietary information of OKW Gehäusesysteme GmbH and is rendered subject to the conditions that the information be retained in confidence and not be reproduced or copied and not be used or incorporated in any product.		DIN 6 Teil 2
		Stand: 06.09.05			Maßstab: 1:1
Technische Änderungen vorbehalten. Irrtümer und Druckfehler begründen keinen Anspruch auf Schadenersatz. Wichtige Einbaumaße bitte direkt mit dem aktuellen Produkt abstimmen. Subject to technical modification without prior notice. Typographical and other errors do not justify any claim for damages. All dimensions should be verified using an actual moulded part. Sous réserve de modifications techniques. Toute erreur ou faute d'impression ne justifie aucune demande d'indemnisation. Nous priions les clients de vérifier les dimensions des composants avec les tolérances avant le montage.		ROBUST12 Case complete, 120x120x60 C201212.		Bearbeiter: Hasselb Datum: 00001076	