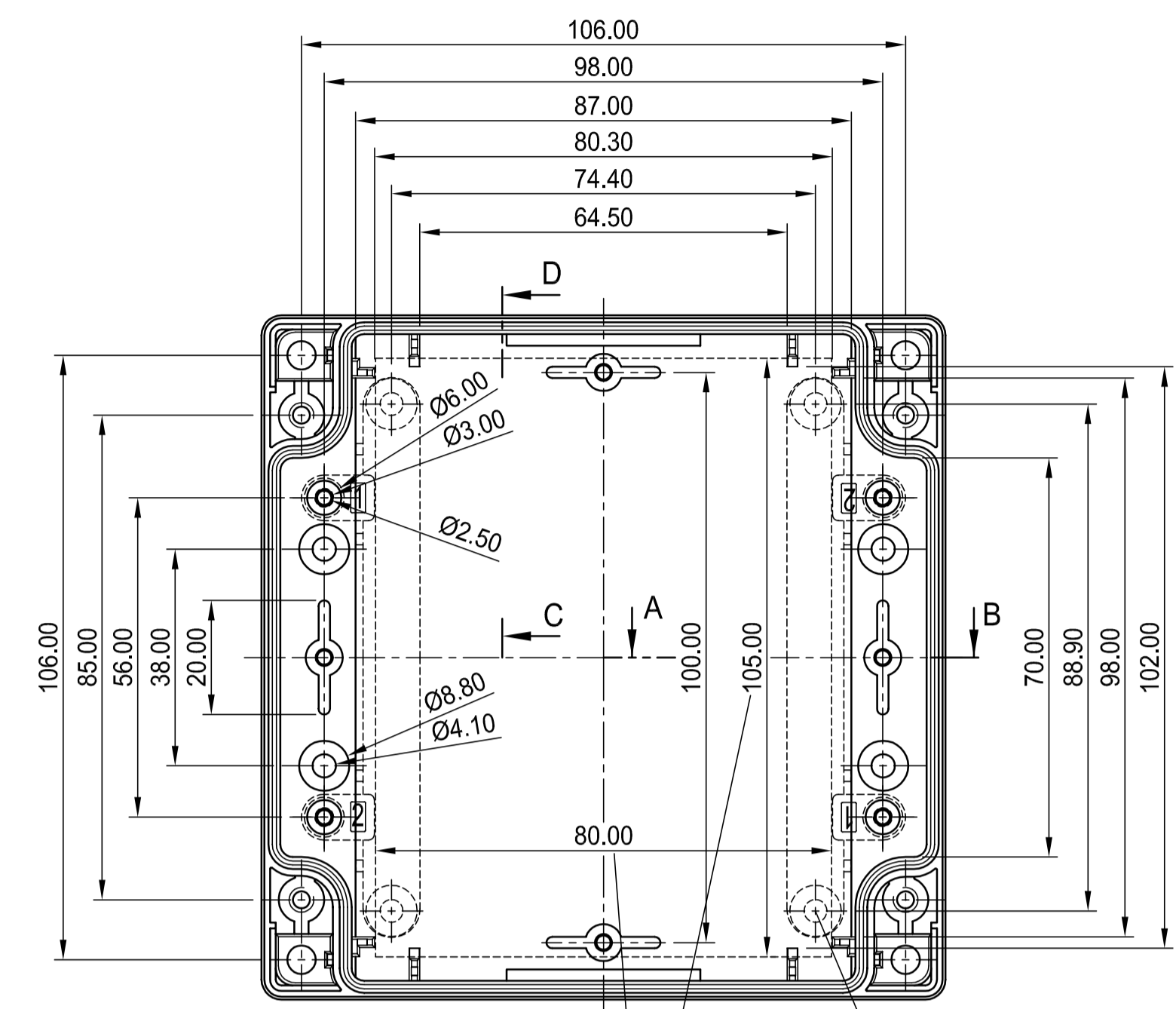
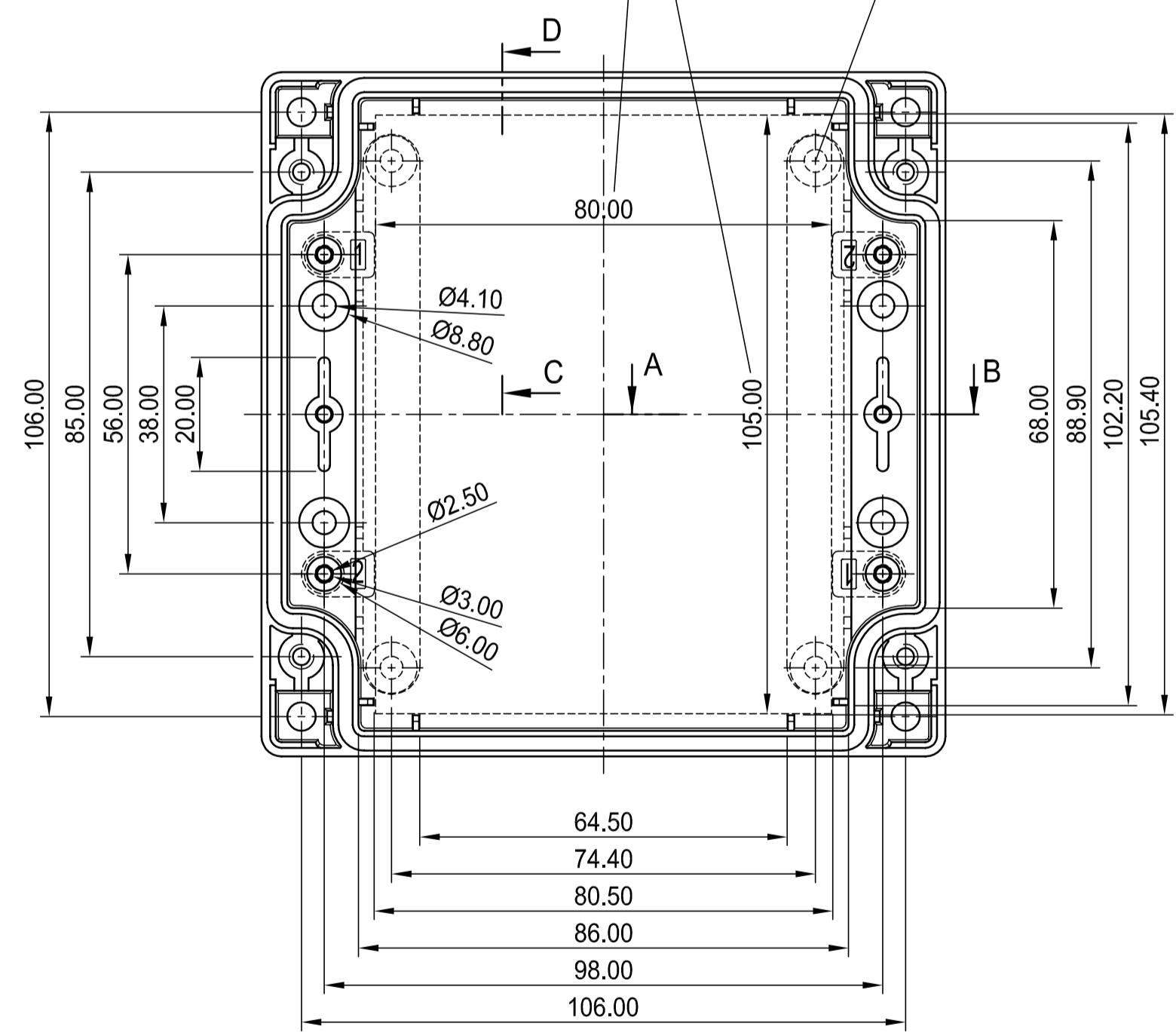


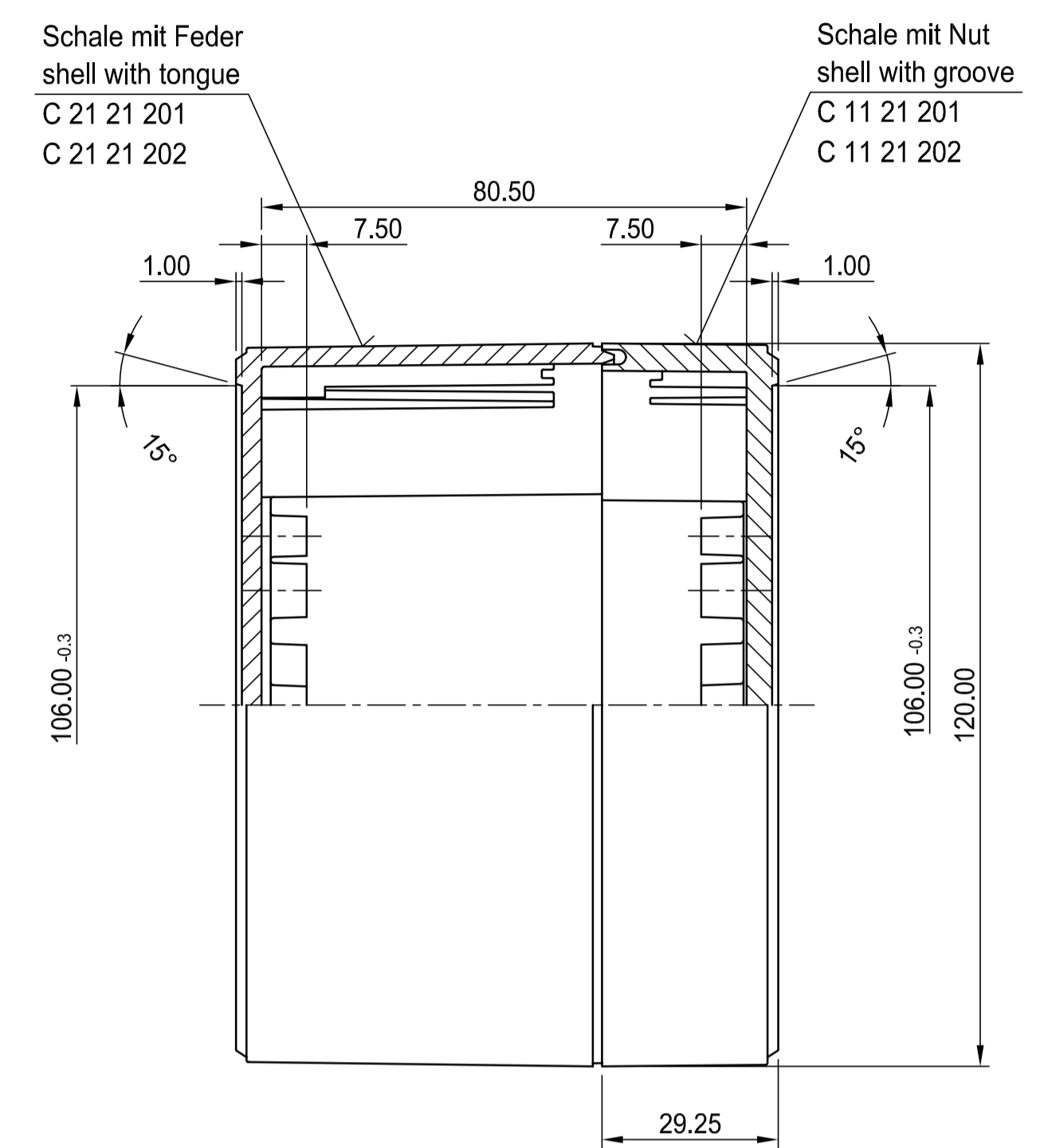
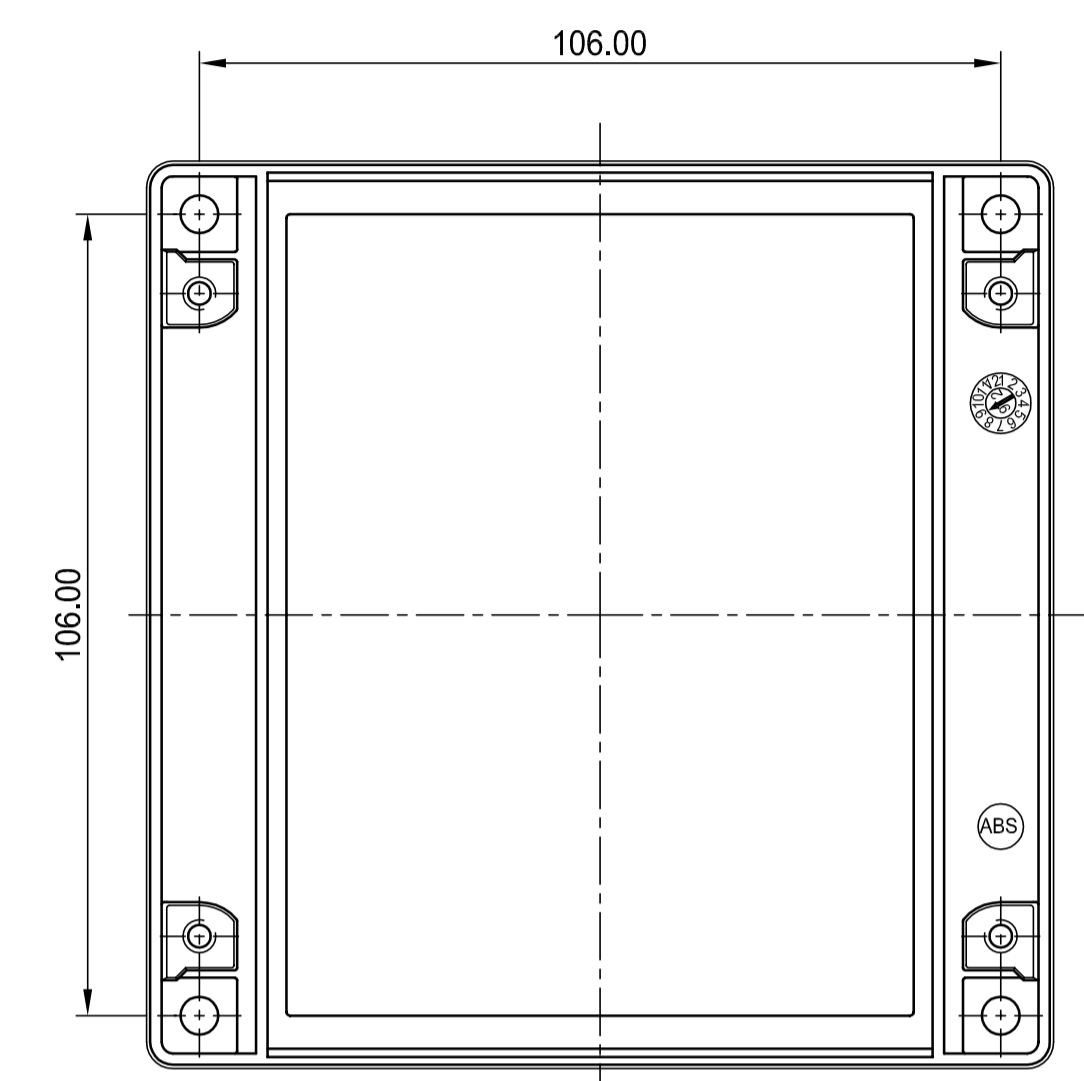
Unterteil mit Feder
(auch als Unterteil verwendbar)
base part with tongue
(can be used as top also)



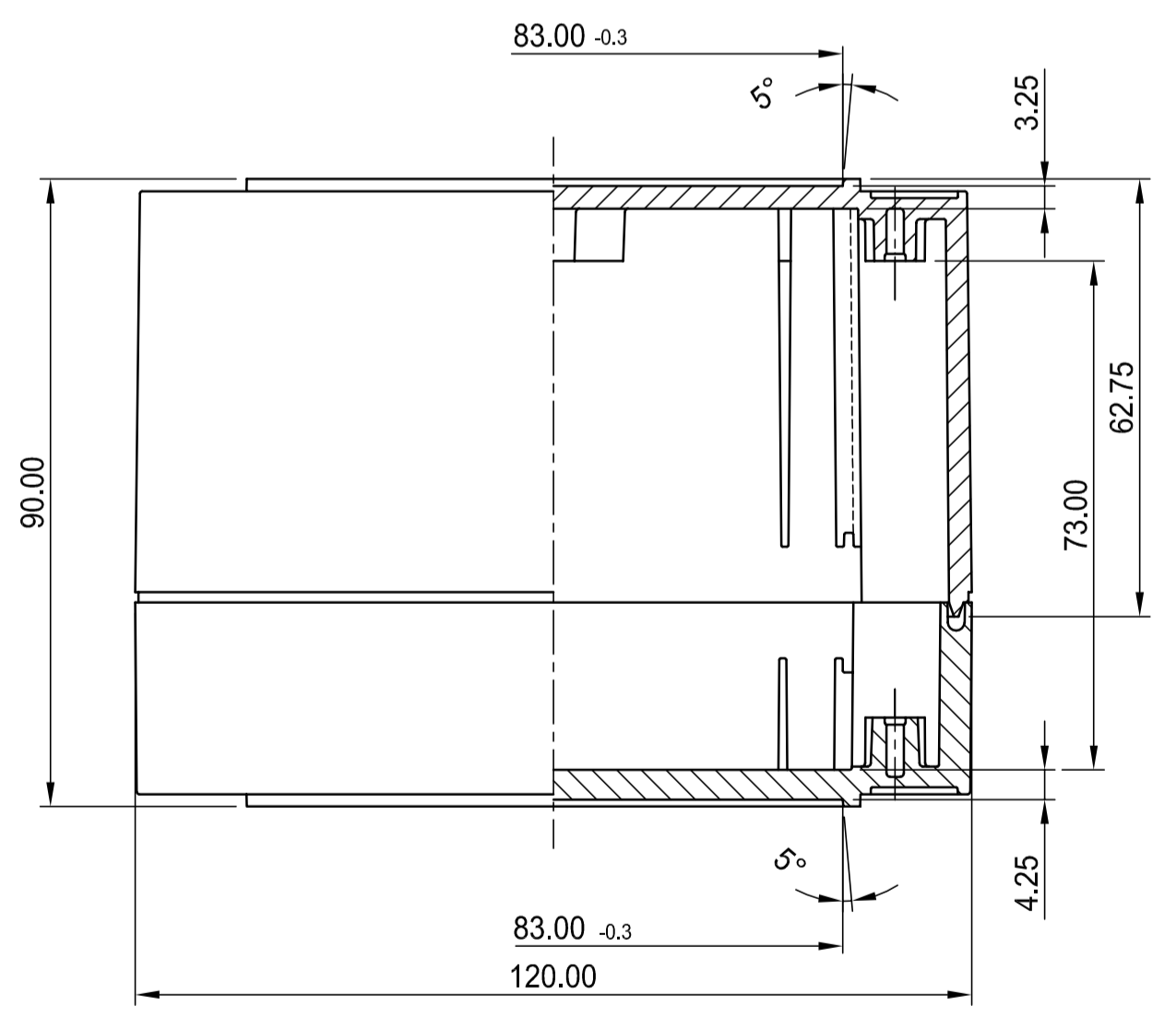
Oberteil mit Nut
(auch als Unterteil verwendbar)
top part with groove
(can be used as base also)



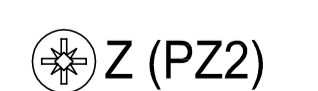
max. Platinenmaße
max. size of PCB
Kartenhalter C2299058
PCB support C2299058



SCHNITT C-D
section



SCHNITT A-B
section



Informationskopie will not be updated	Copy for Information will not be updated	Bearb. am: 21.08.95	Material:
		Ersteller: Hasselb	Toleranzen: DIN 16901 T130
		Freigabe:	Farbe:
		Rev. Index: 9	Zeichnungsart: KUNDE
		Stand: 06.09.05	

This document contains proprietary information of OKW Gehäusesysteme GmbH and is rendered subject to the conditions that the information be retained in confidence and not be reproduced or copied and not be used or incorporated in any product.		DIN 6 Teil 2
OKW GEHÄUSE SYSTEME		Maßstab: 1:1
ROBUST12 Case complete, 120x120x90 C211212.		Bearbeiter: Hasselb
Für dieses Dokument behalten wir uns alle Urheberrechte vor. Es darf auch auszugsweise weder veröffentlicht noch Dritten in irgendeiner Form zugänglich gemacht werden.		Datum: 00001077