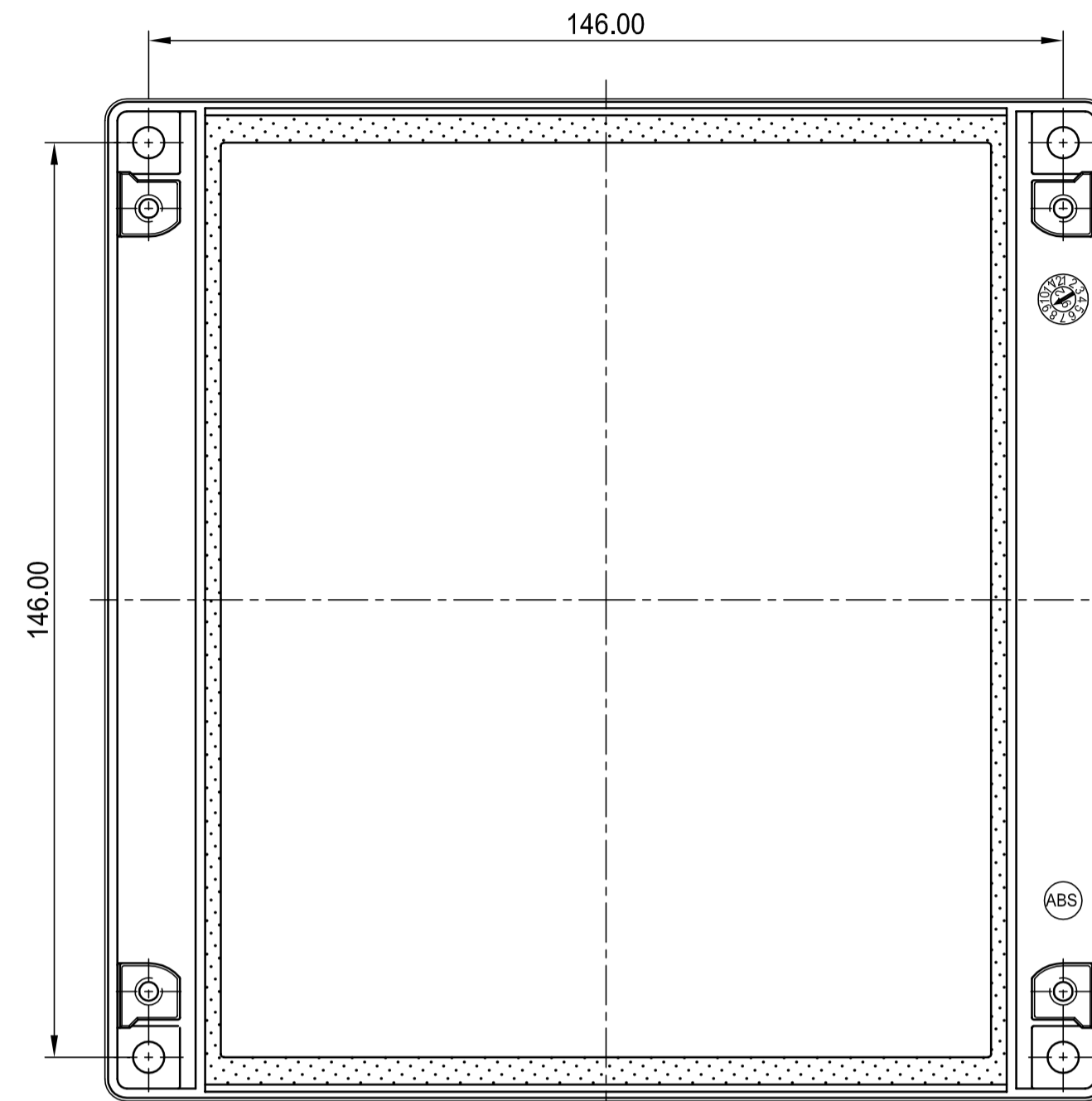
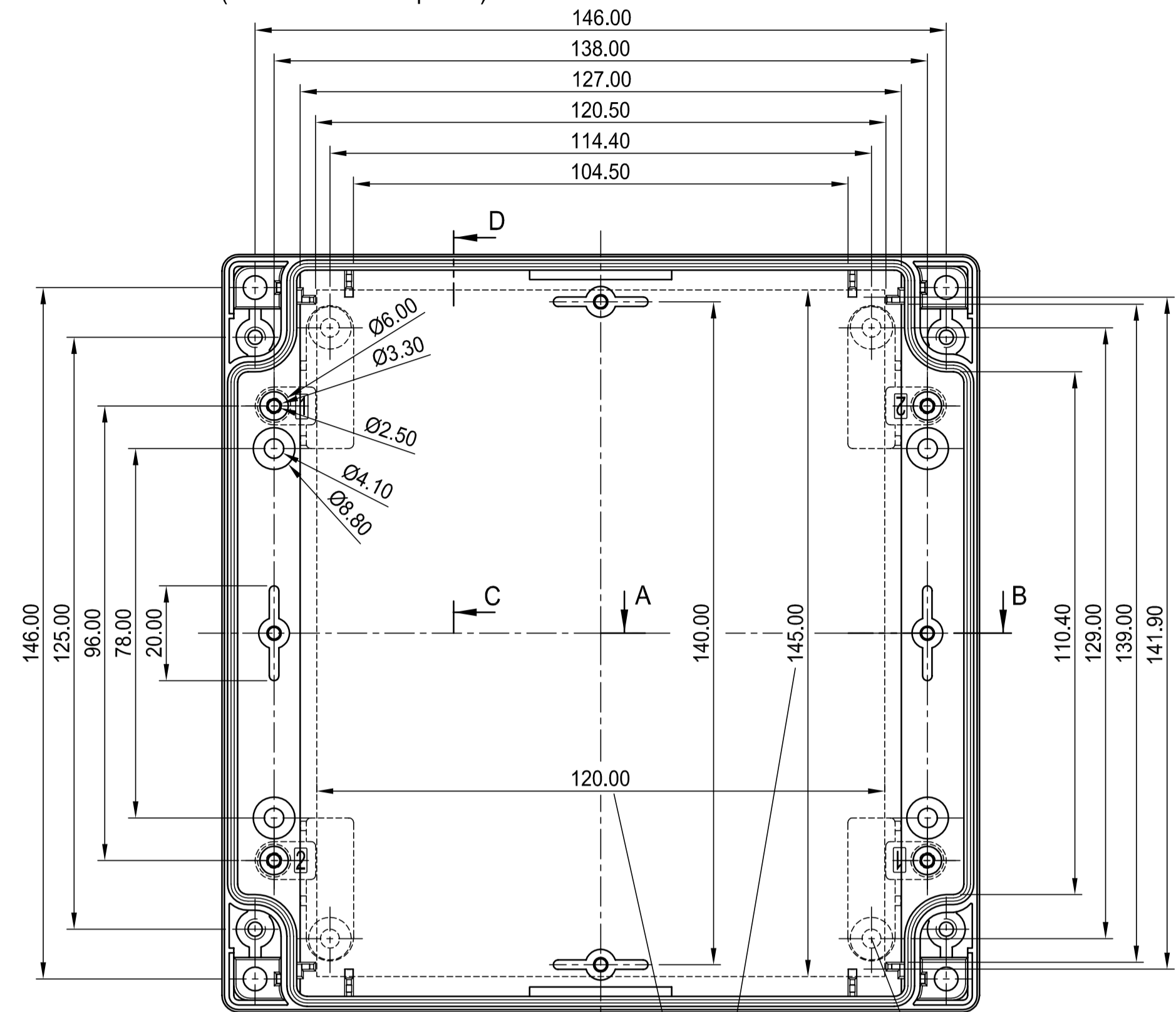


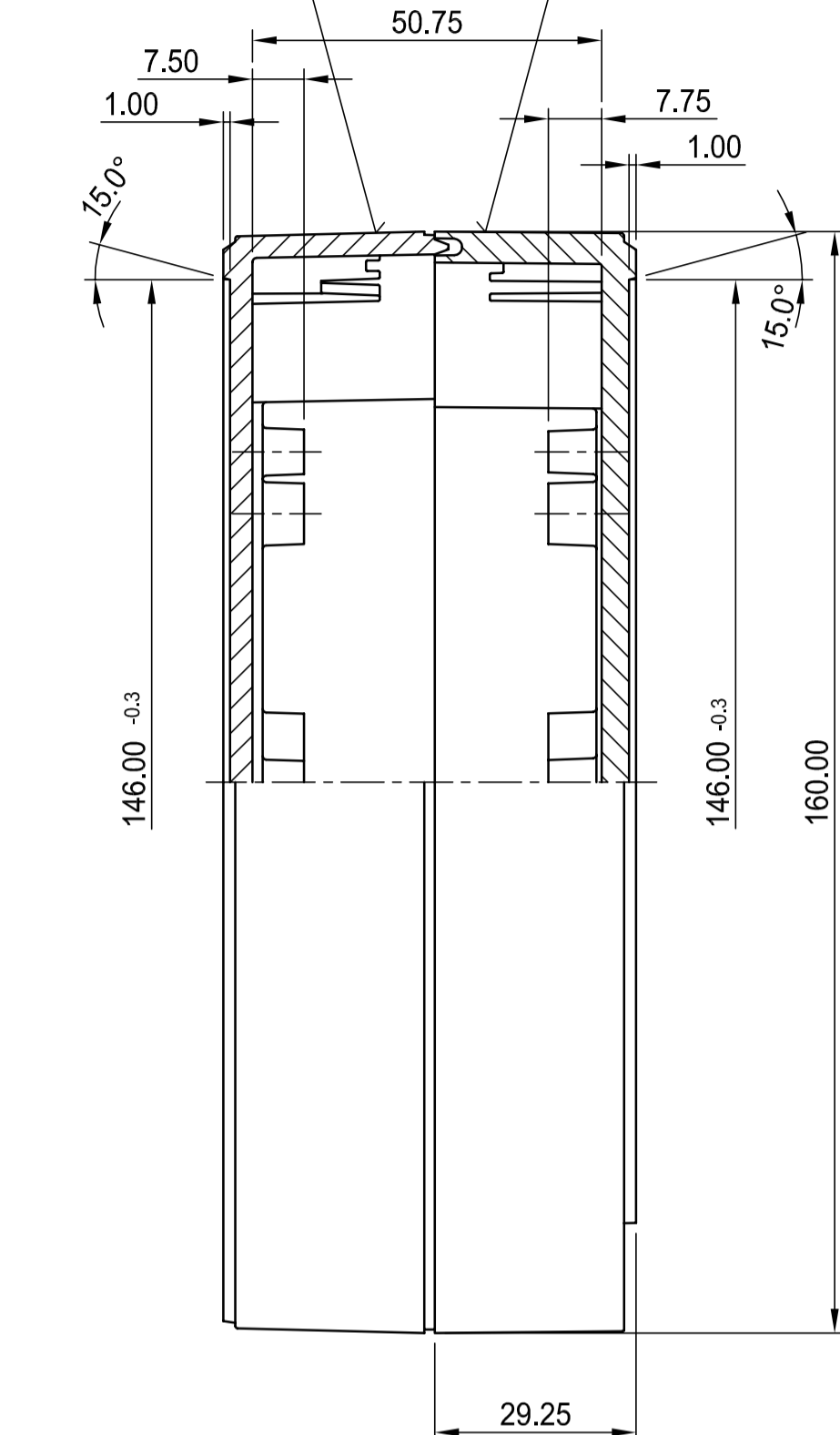
Unterteil mit Feder
(auch als Oberteil verwendbar)

base part with tongue
(can be used as top also)



Schale mit Feder
shell with tongue
C 01 61 601
C 01 61 602

Schale mit Nut
shell with groove
C 11 61 601
C 11 61 602



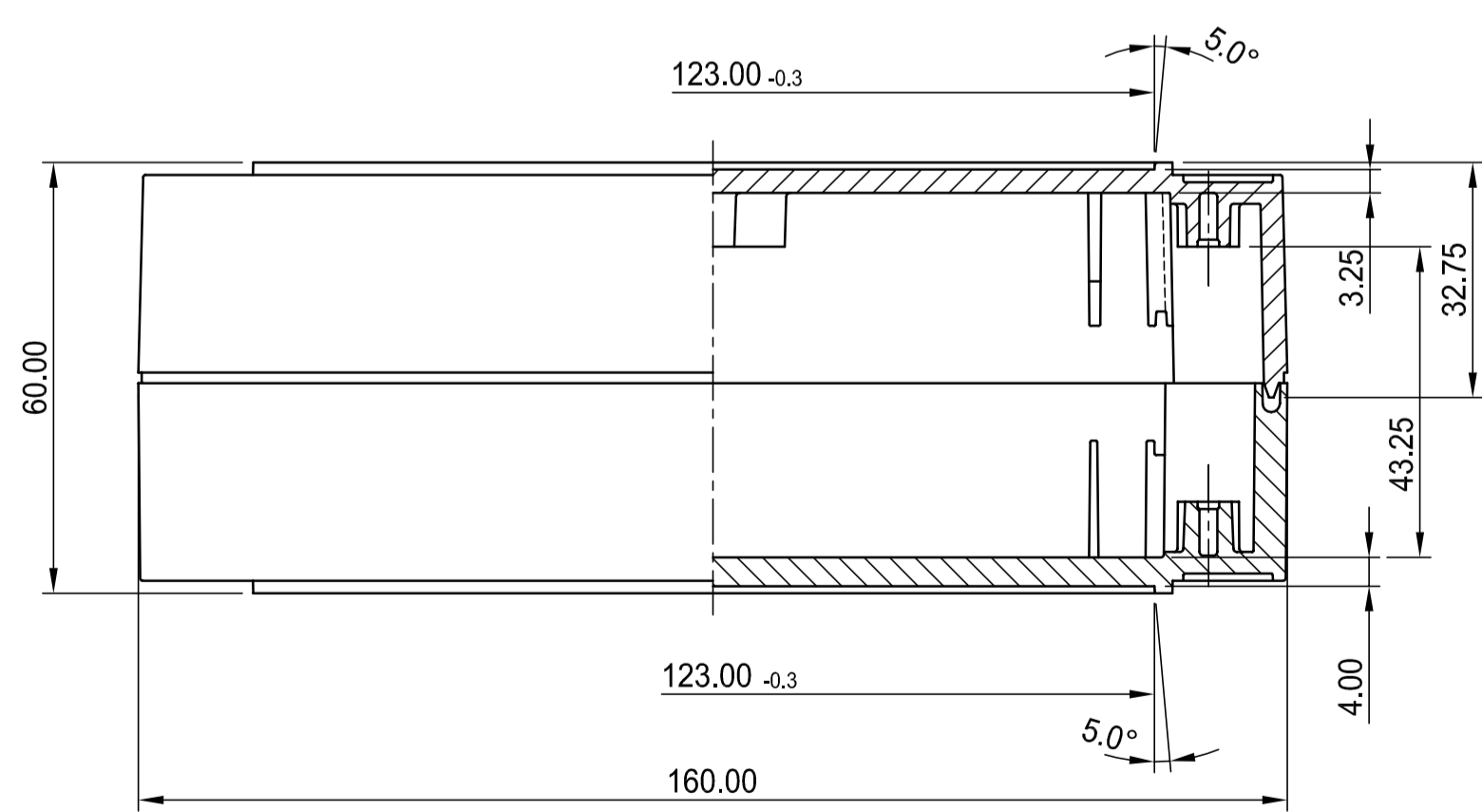
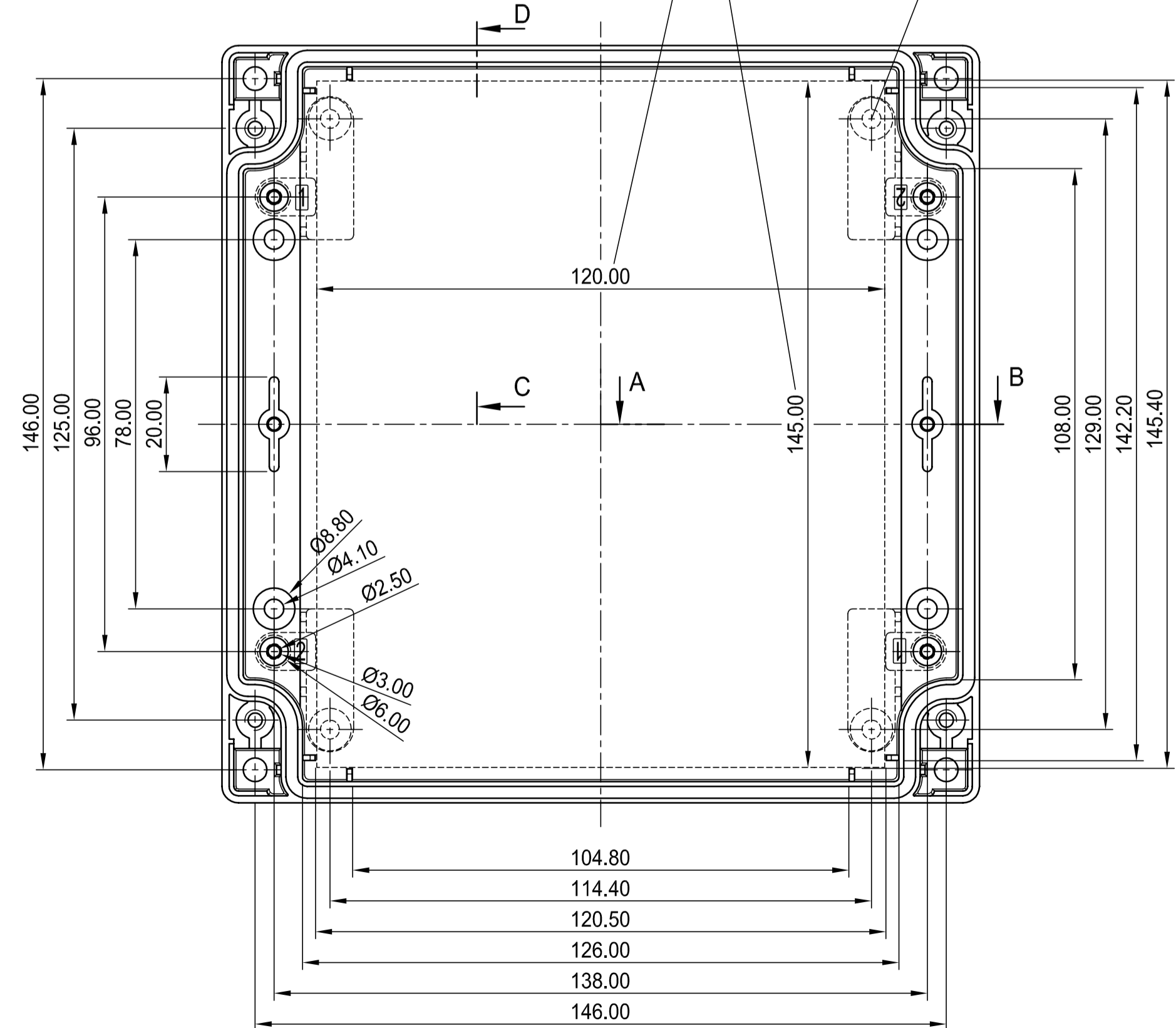
SCHNITT C-D
section

Oberteil mit Nut
(auch als Unterteil verwendbar)

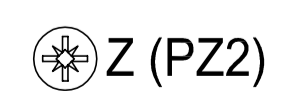
top part with groove
(can be used as base also)

max. Platinenmaße
max. size of PCB

Kartenhalter C2299068
PCB support C2299068



SCHNITT A-B
section



Informationskopie wird nicht aktualisiert	Copy for Information will not be updated	Bearb. am: 22.08.95	Material:
		Ersteller: Hasselb	Toleranzen: DIN 16901 T130
		Freigabe:	Farbe:
		Rev. Index: 8	Zeichnungsart: KUNDE
		Stand: 07.09.05	

This document contains proprietary information of OKW Gehäusesysteme GmbH and is rendered subject to the conditions that the information be retained in confidence and not be reproduced or copied and not be used or incorporated in any product.		DIN 6 Teil 2
Maßstab: 1:1		
OKW GEHÄUSE SYSTEME		
ROBUST16 Case complete, 160x160x60 C201616.		
Bearbeiter: Hasselb		
Für dieses Dokument behalten wir uns alle Urheberrechte vor. Es darf auch auszugsweise weder veröffentlicht noch Dritten in irgendeiner Form zugänglich gemacht werden.		Datum: 00001063