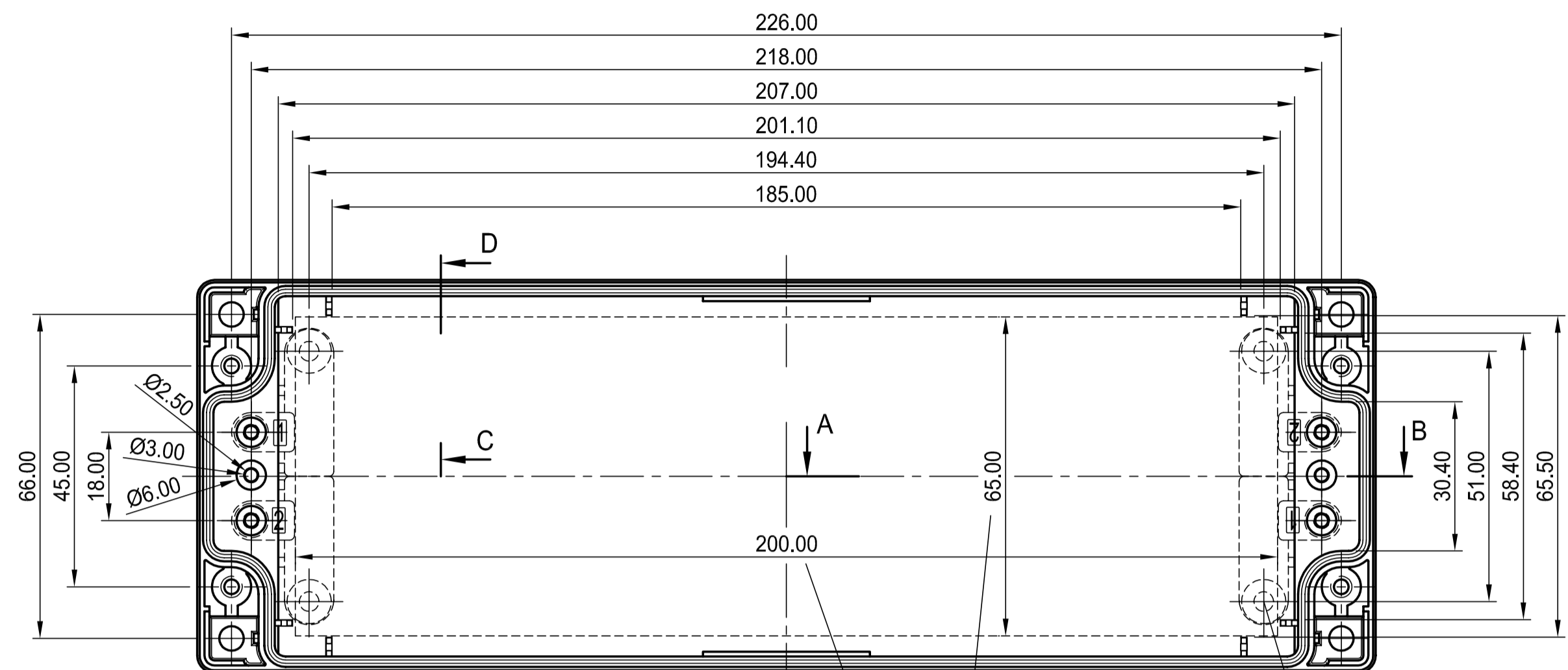


Unterteil mit Feder
(auch als Oberteil verwendbar)

base part with tongue
(can be used as top also)

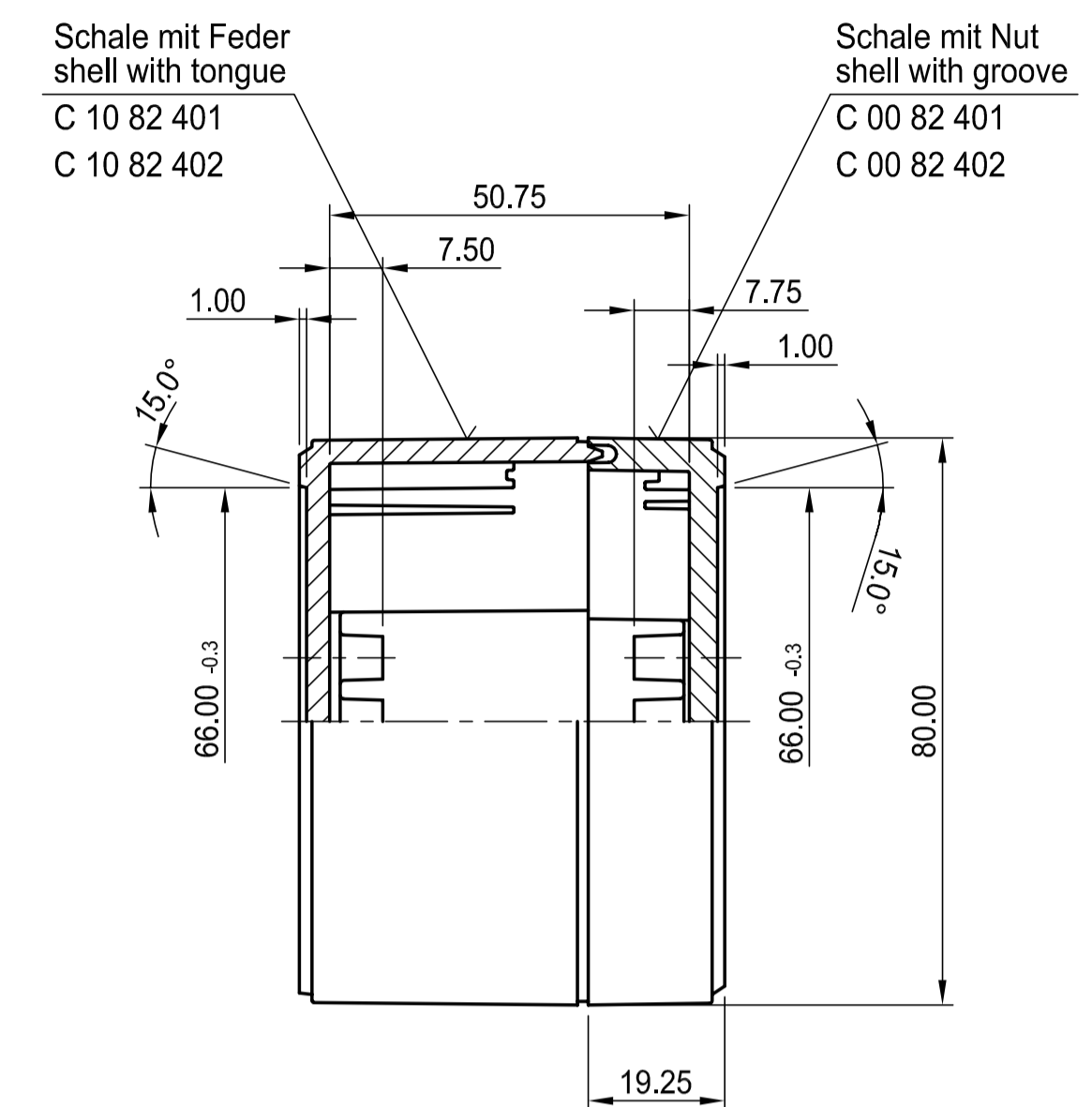
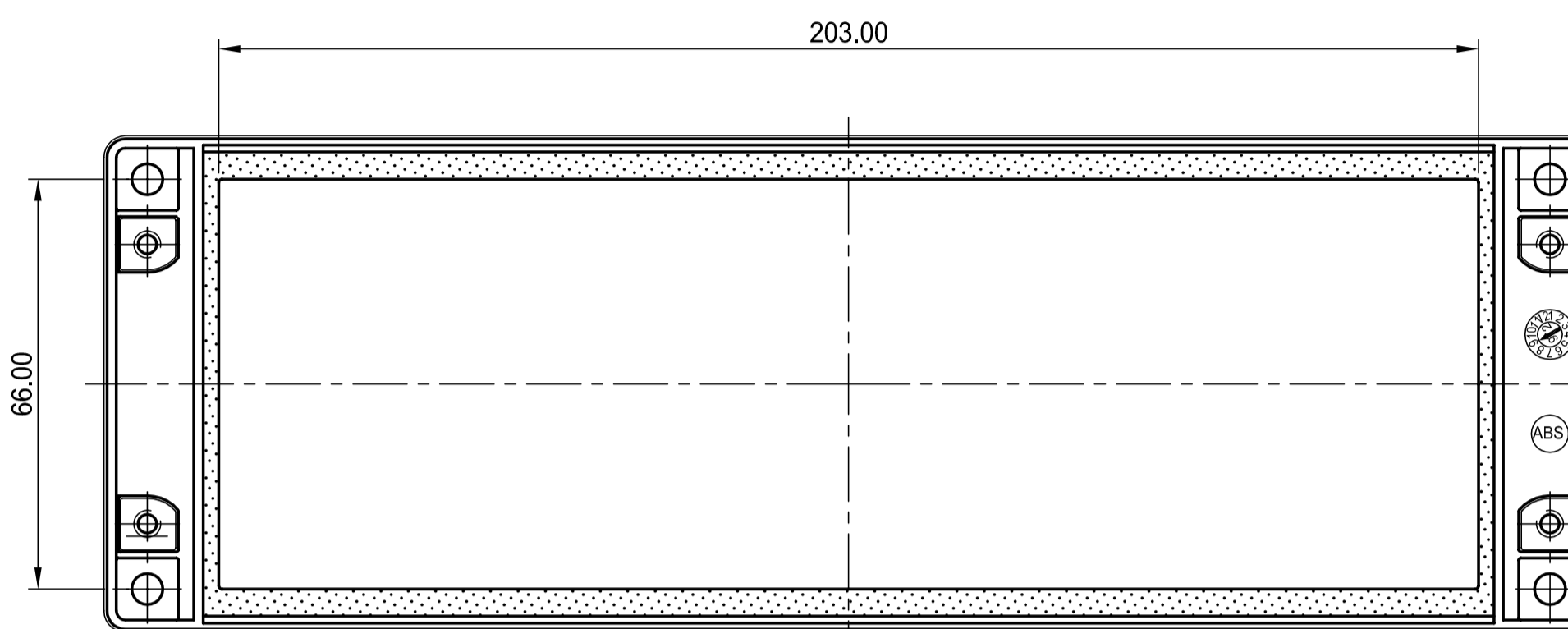
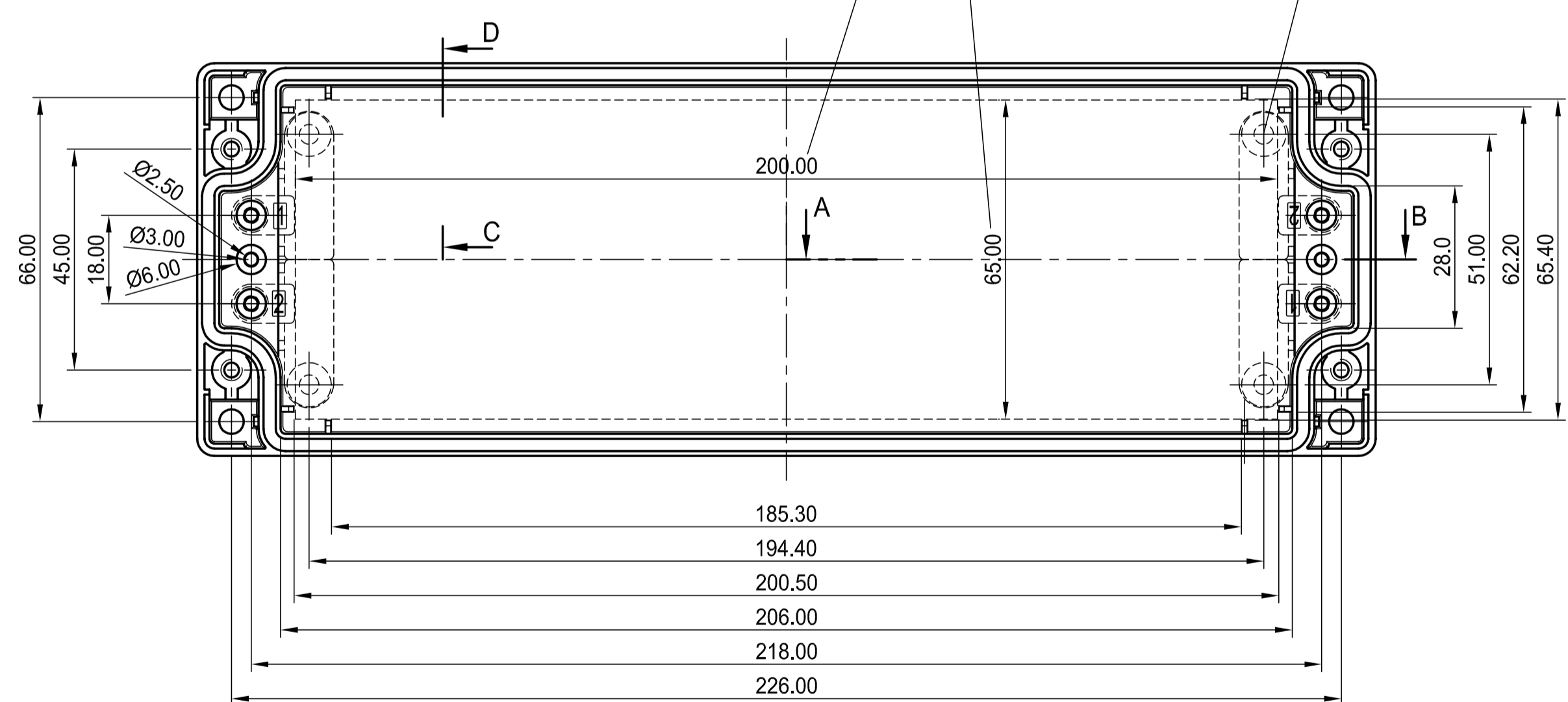


max. Platinenmaße
max. size of PCB

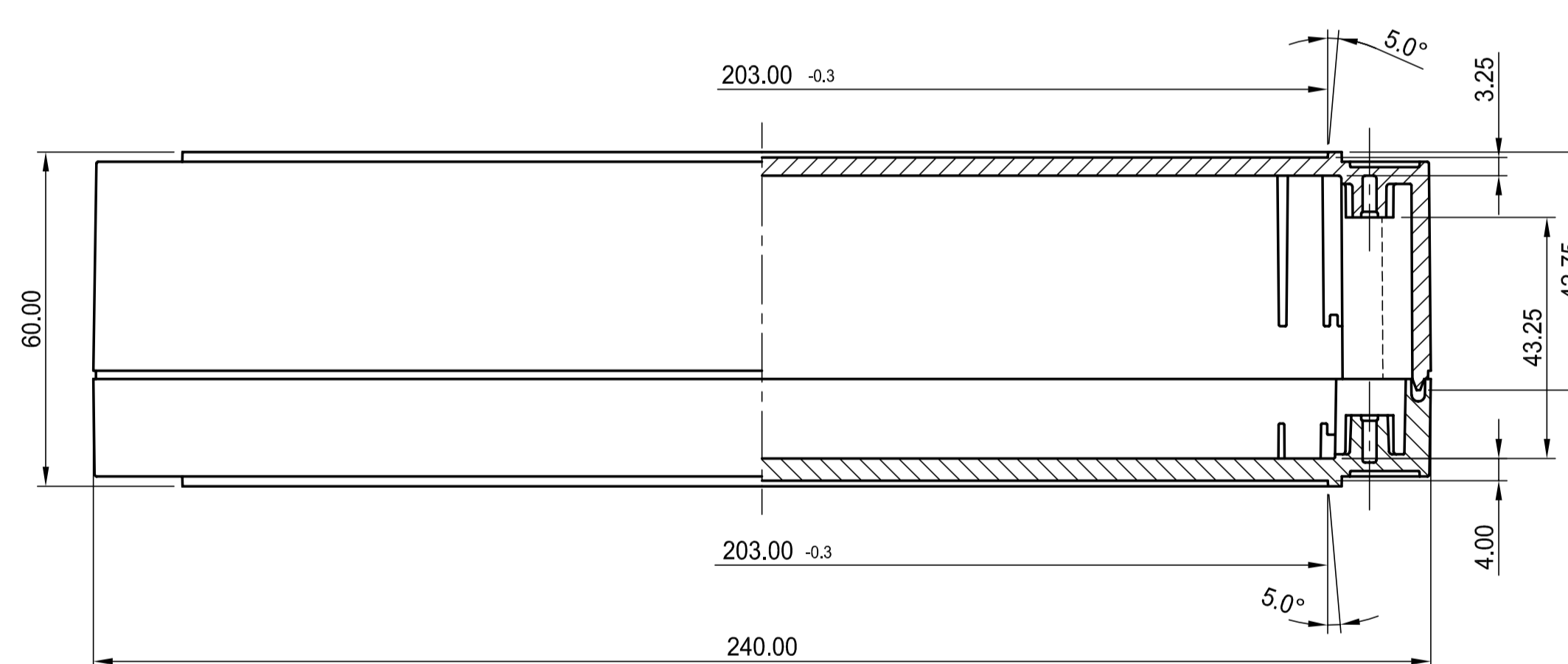
Kartenhalter C2299068
PCB support C2299068

Oberteil mit Nut
(auch als Unterteil verwendbar)

top part with groove
(can be used as base also)



SCHNITT C-D
section



SCHNITT A-B
section

Z (PZ2)

Informationskopie
wird nicht aktualisiert

Copy for Information
will not be updated

Technische Änderungen vorbehalten. Irrtümer und Druckfehler begründen keinen Anspruch auf Schadenersatz. Wichtige Einbaumaße bitte direkt mit dem aktuellen Produkt abstimmen.
Subject to technical modification without prior notice. Typographical and other errors do not justify any claim for damages. All dimensions should be verified using an actual moulded part.
Sous réserve de modifications techniques. Toute erreur ou faute d'impression ne justifie aucune demande d'indemnisation. Nous priions les clients de vérifier les dimensions des composants avec les tolérances avant le montage.

Bearb. am: 11.08.90	Material:	Toleranzen: DIN 16901 T130	DIN 6 Teil 2
Ersteller: Hasselb	Farbe:	Ziichnungsart: KUNDE	
Rev. Index: 8	Stand: 06.09.05	This document contains proprietary information of OKW Gehäusesysteme GmbH and is rendered subject to the conditions that the information be retained in confidence and not be reproduced or copied and not be used or incorporated in any product.	
OKW GEHÄUSE SYSTEME		ROBUST08 Case complete, 80x240x60	Maßstab: 1:1
C200824.		Bearbeiter: Hasselb	Datum: 00001060
Für dieses Dokument behalten wir uns alle Urheberrechte vor. Es darf auch auszugweise weder veröffentlicht noch Dritten in irgendeiner Form zugänglich gemacht werden.			