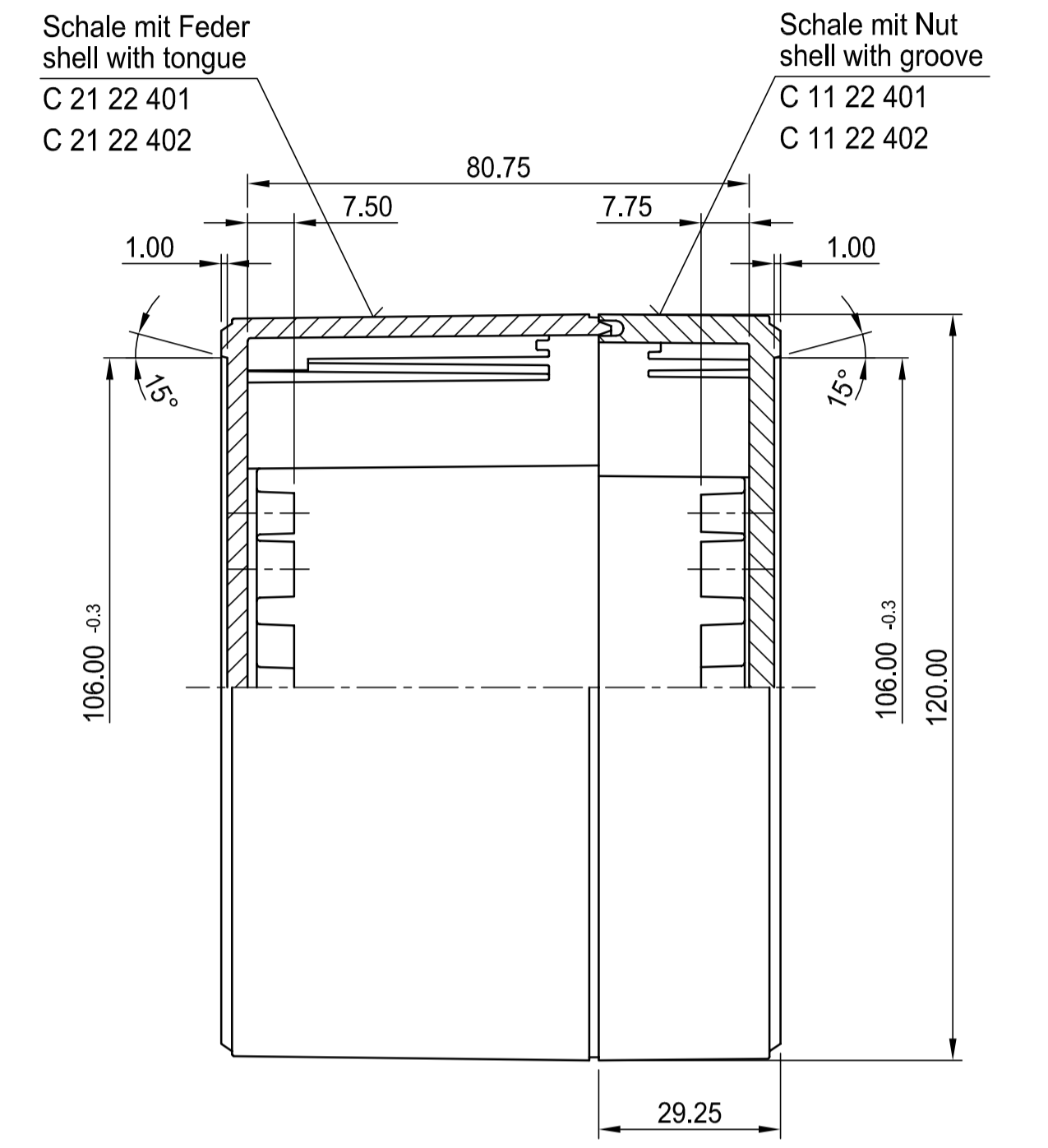
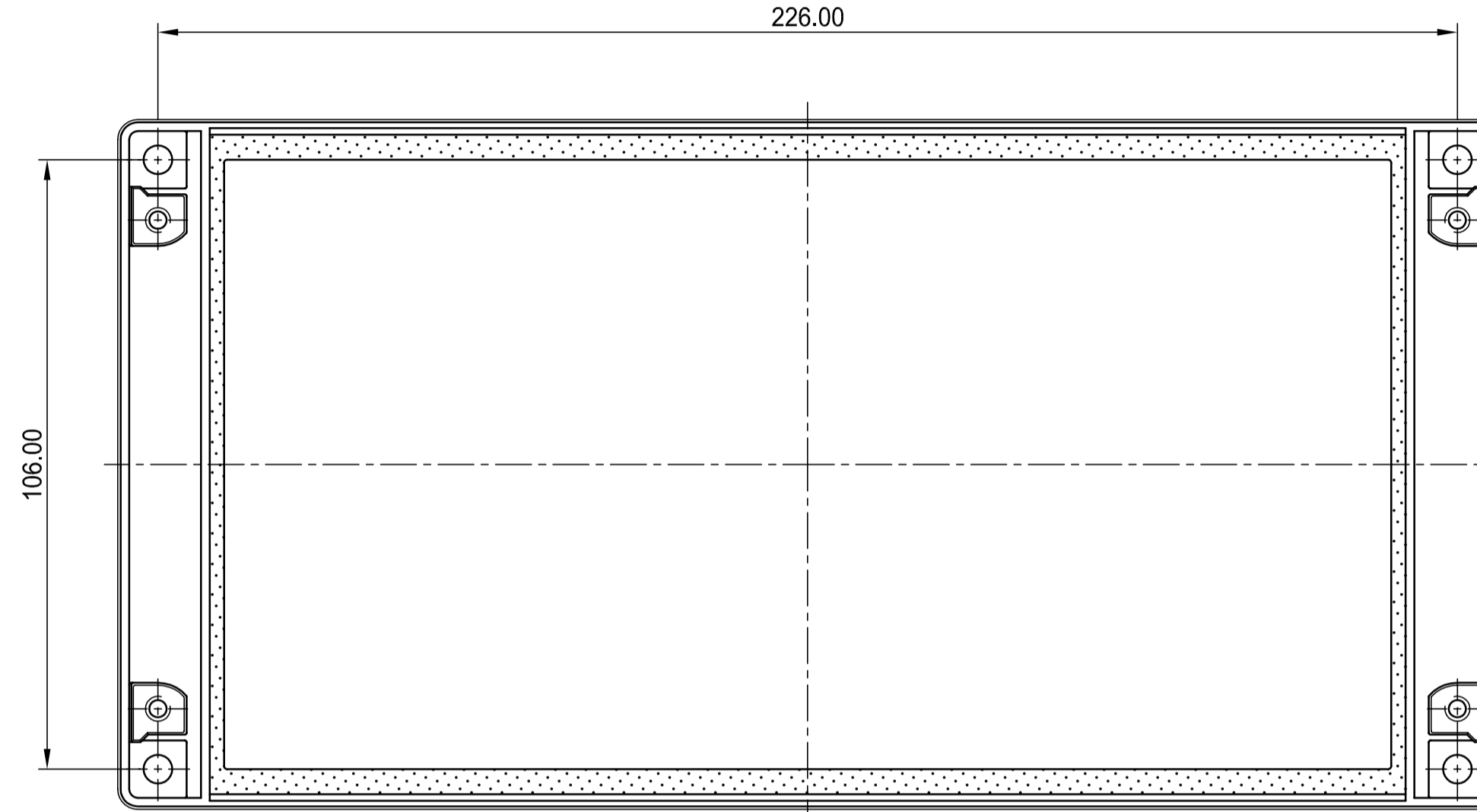
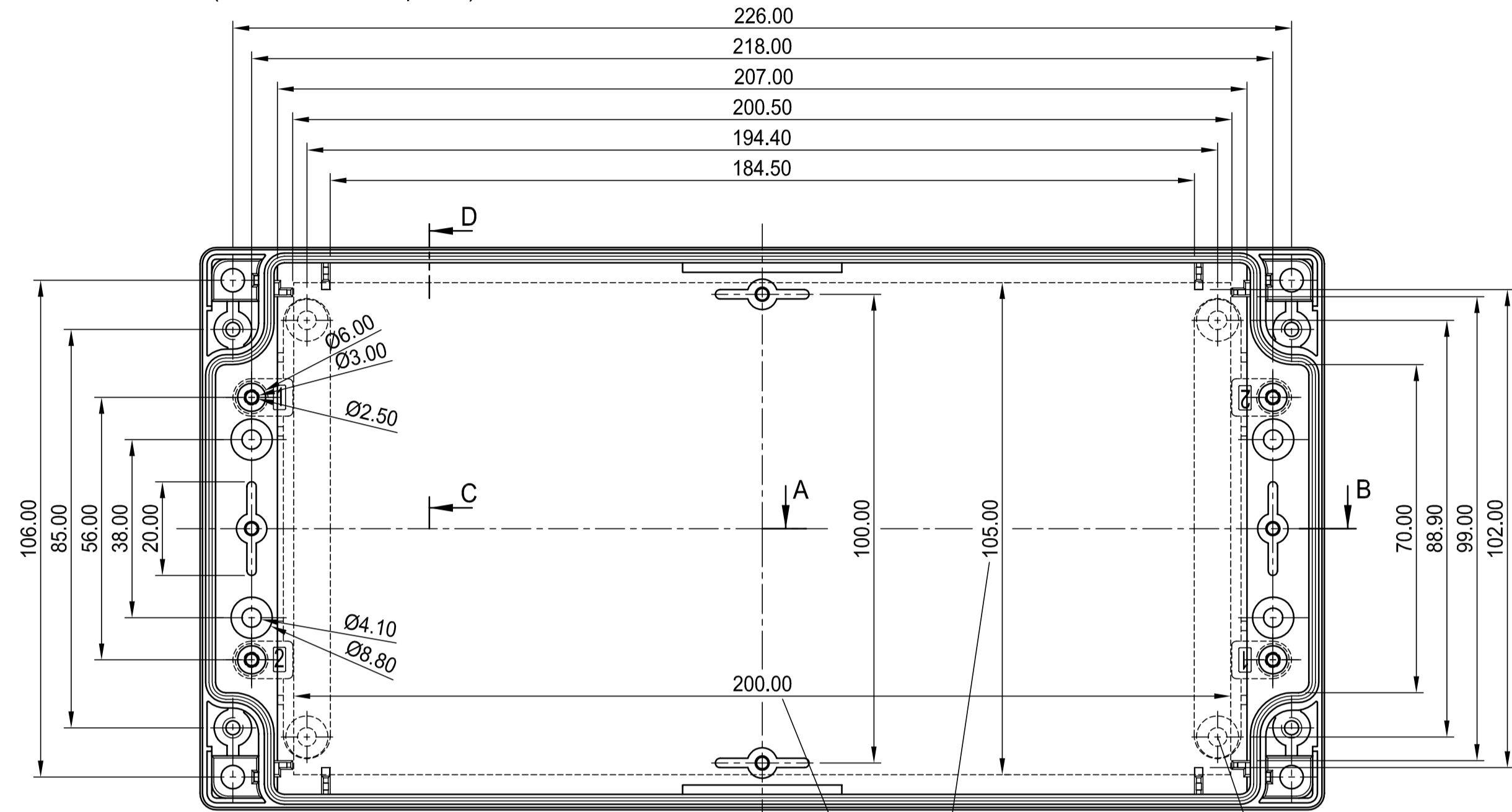


Unterteil mit Feder
(auch als Oberteil verwendbar)

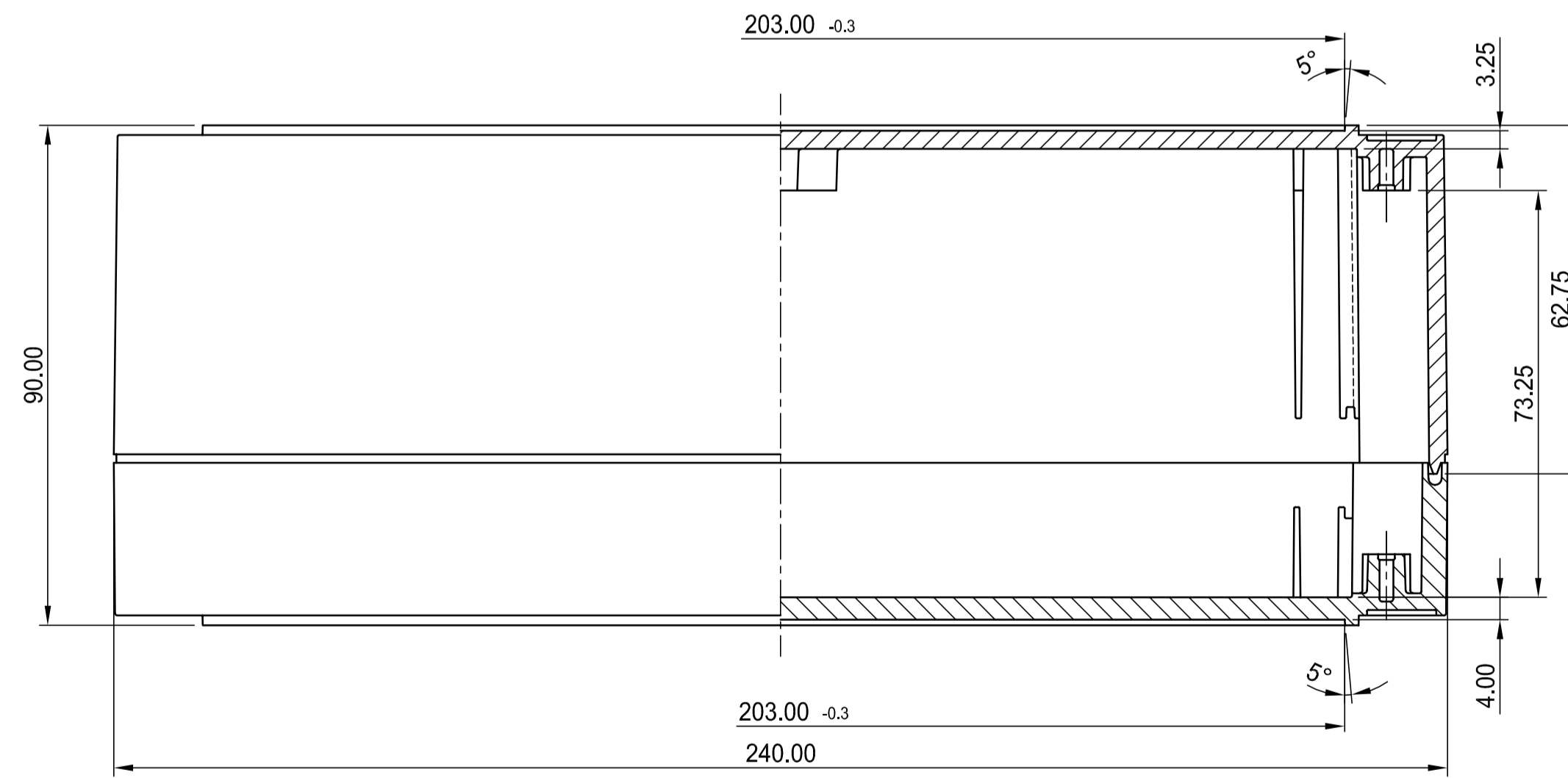
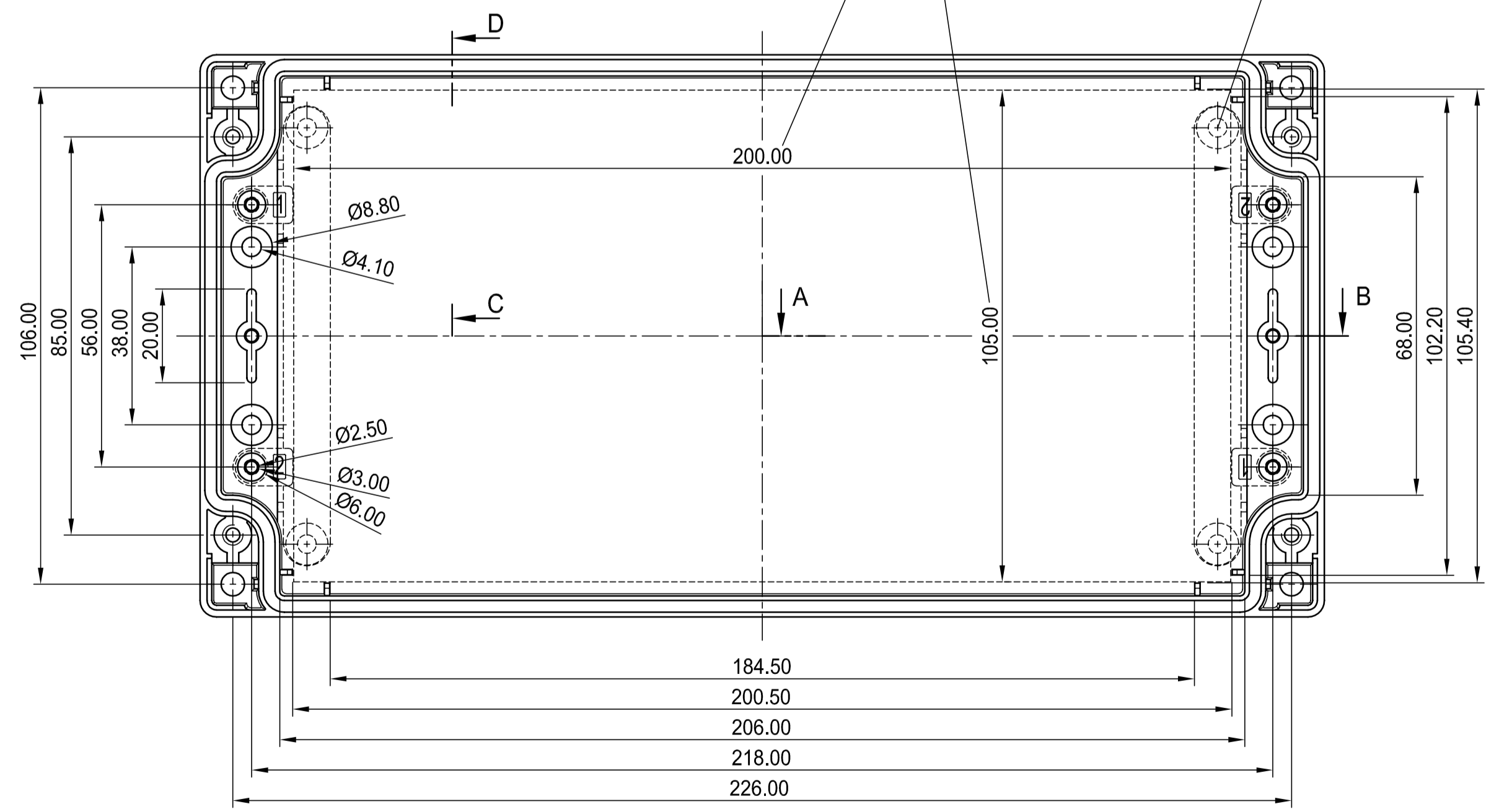
base part with tongue
(can be used as top also)



SCHNITT C-D
section

Oberteil mit Nut
(auch als Unterteil verwendbar)

top part with groove
(can be used as base also)



SCHNITT A-B
section

max. Platinenmaße
max. size of PCB

Kartenhalter C2299058
PCB support C2299058

Z (PZ2)

Informationskopie wird nicht aktualisiert <small>Technische Änderungen vorbehalten. Irrtümer und Druckfehler begründen keinen Anspruch auf Schadenersatz. Wichtige Einbaumaße bitte direkt mit dem aktuellen Produkt abstimmen.</small>	Copy for Information will not be updated <small>Subject to technical modification without prior notice. Typographical and other errors do not justify any claim for damages. All dimensions should be verified using an actual moulded part.</small>	Bearb. am: 22.08.95 Ersteller: Hasselb Freigabe: Rev. Index: 8 Stand: 06.09.05	Material: Farbe: Zeichnungsart: KUNDE	Toleranzen: DIN 16901 T130	DIN 6 Teil 2 Maßstab: 1:1
		ROBUST12 Case complete, 120x240x90 C211224.		Bearbeiter: Hasselb Datum: 00001061	



ROBUST12
Case complete, 120x240x90
C211224.