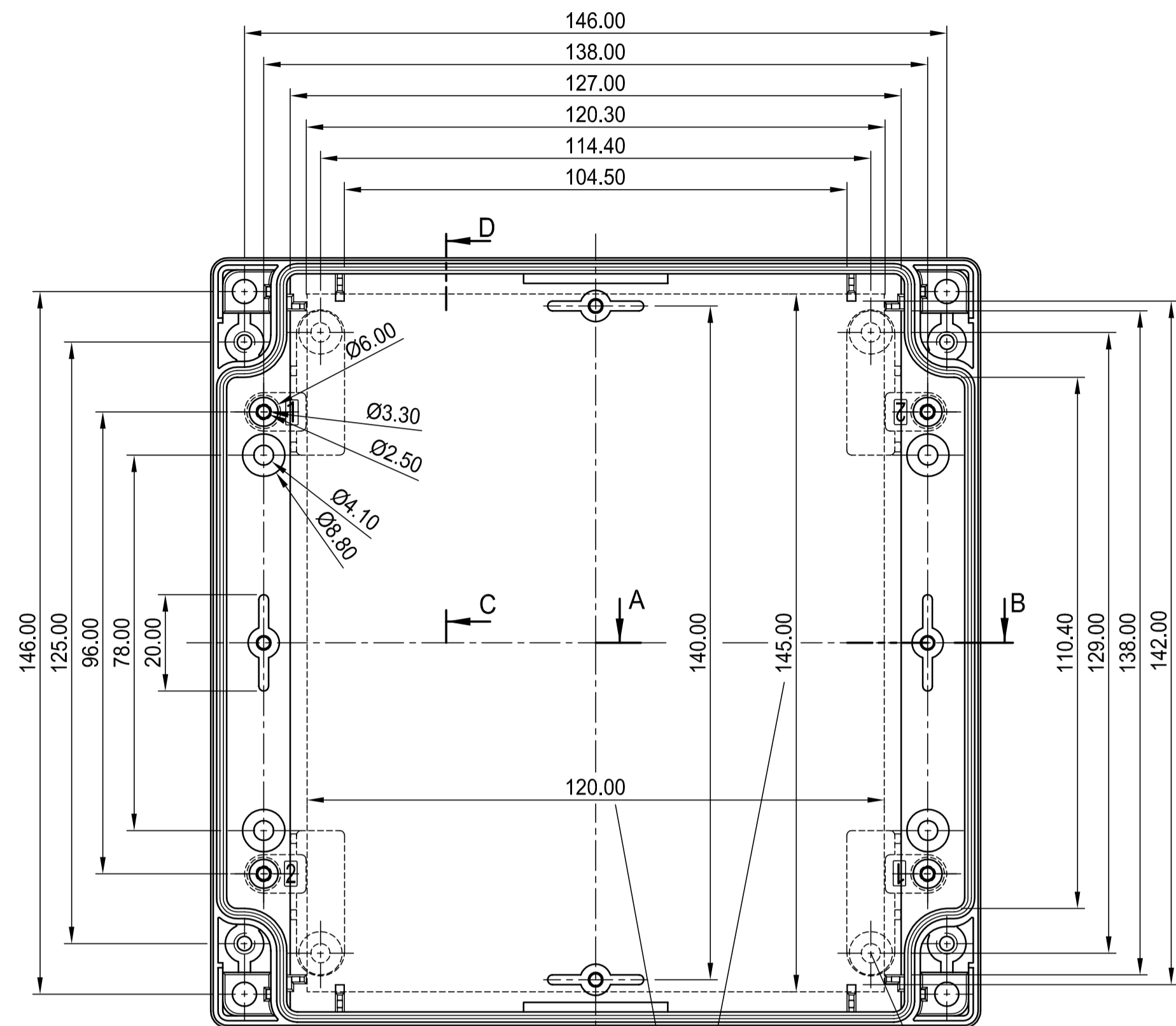


Unterteil mit Feder
(auch als Oberteil verwendbar)

base part with tongue
(can be used as top also)

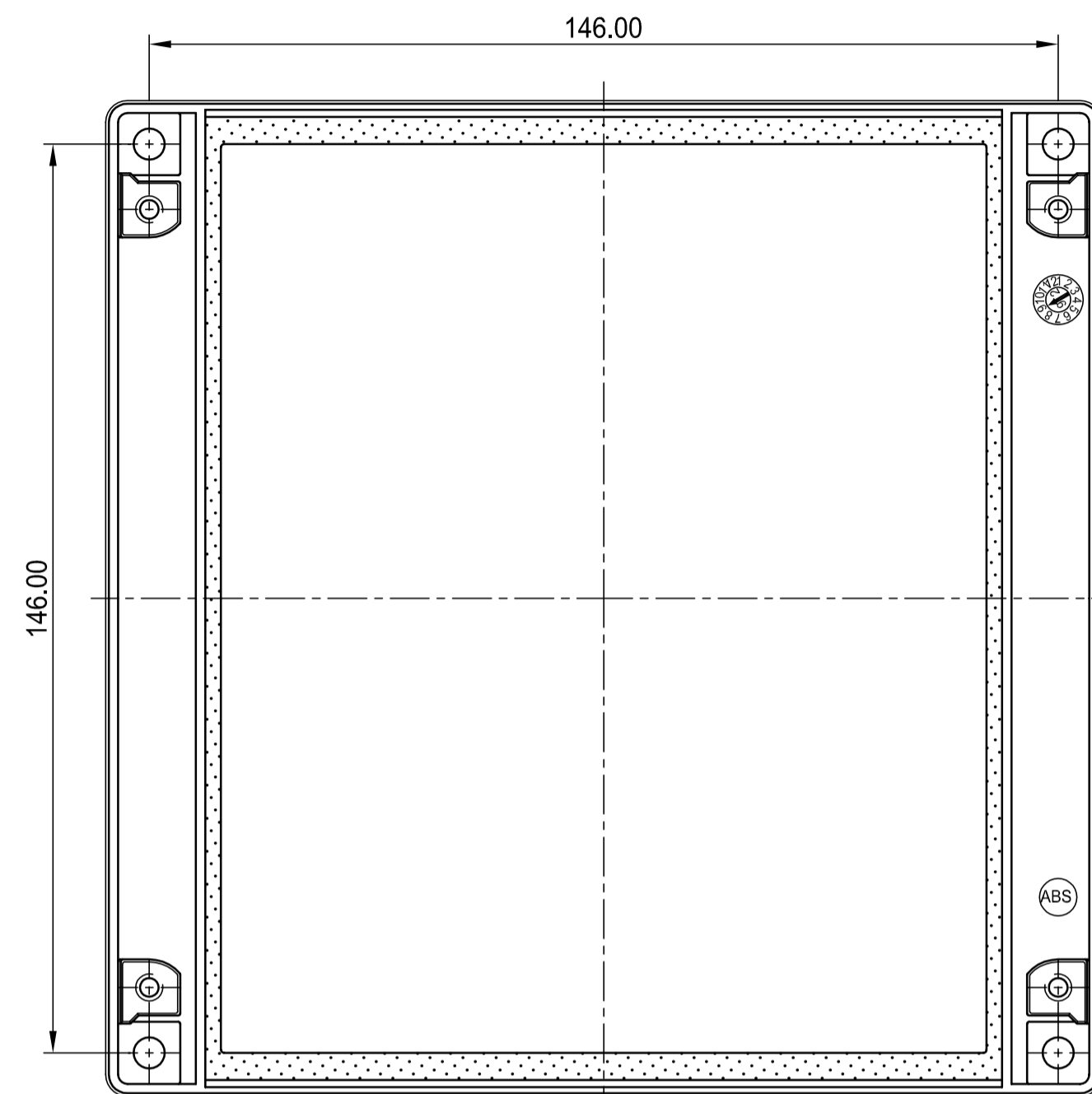
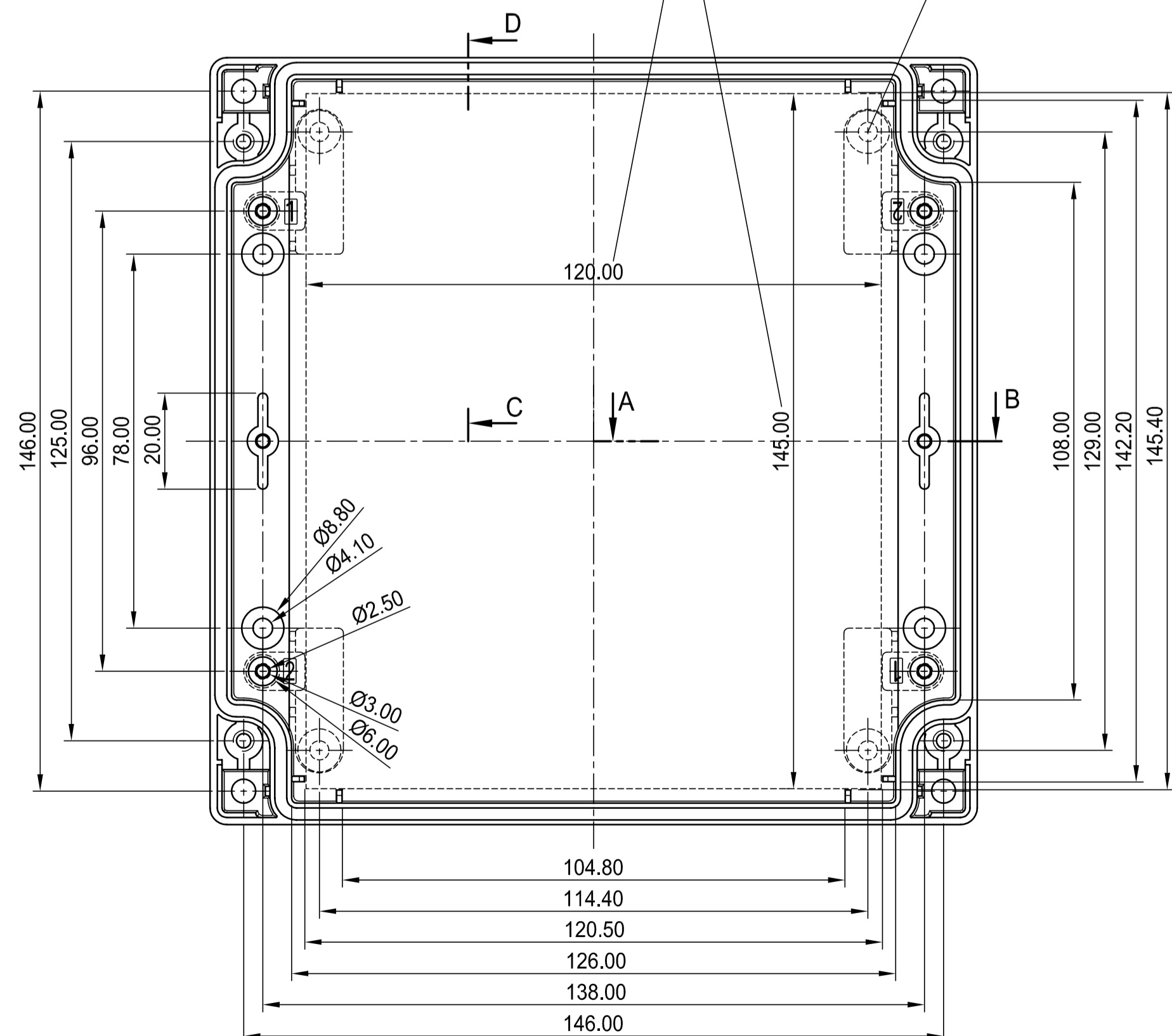


Oberteil mit Nut
(auch als Unterteil verwendbar)

top part with groove
(can be used as base also)

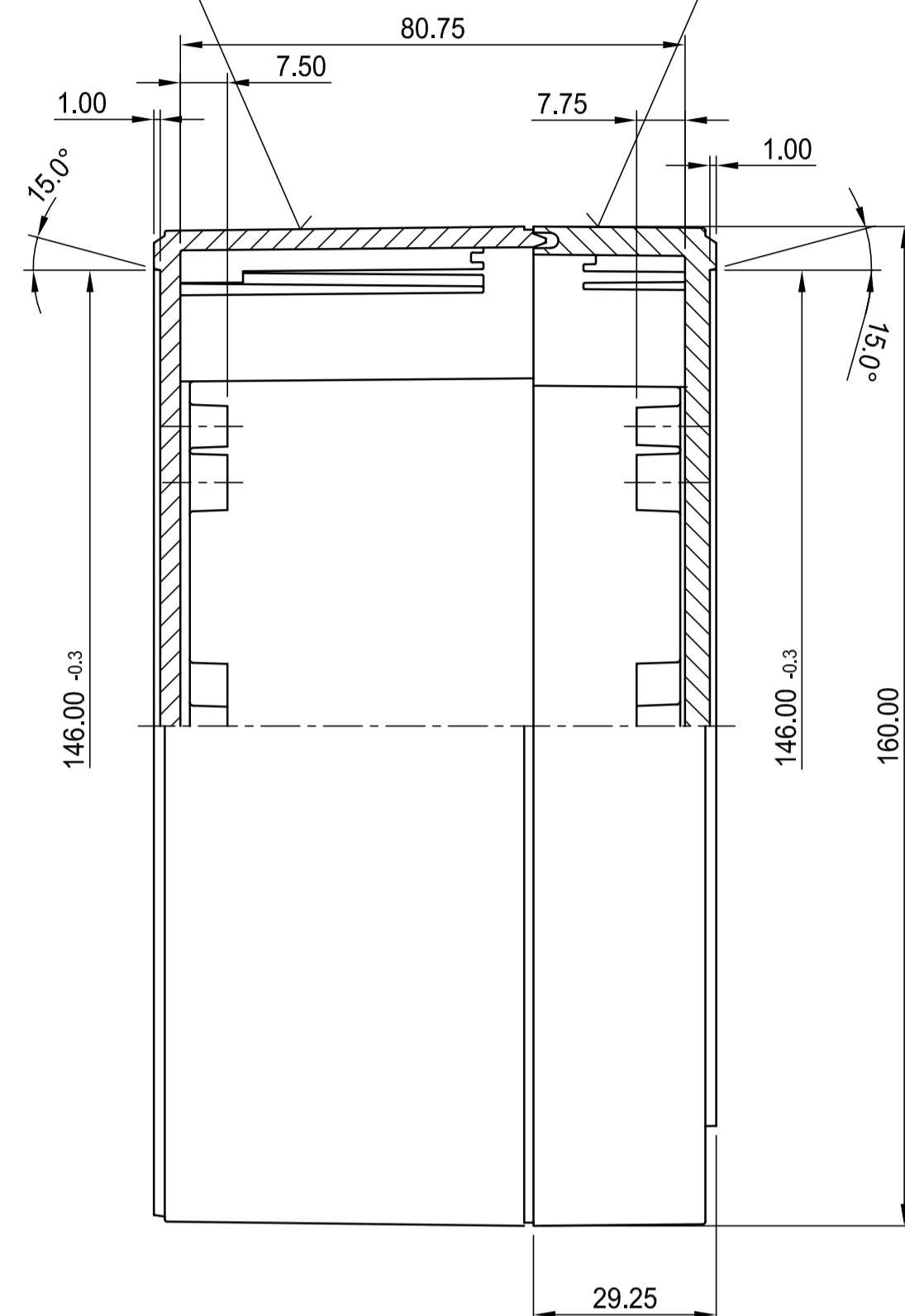
max. Platinenmaße
max. size of PCB

Kartenhalter C2299068
PCB support C2299068

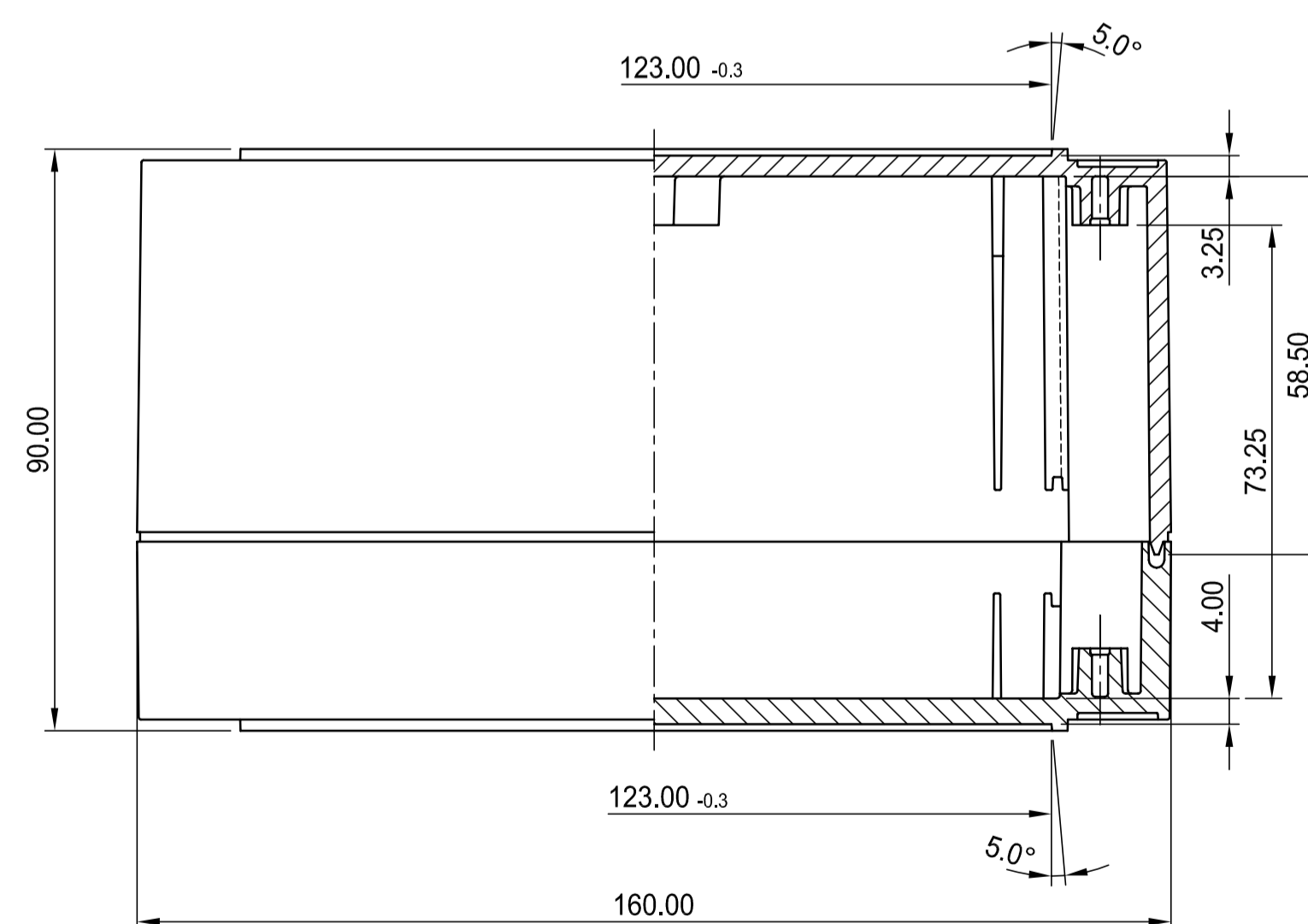


Schale mit Feder
shell with tongue
C 21 61 601
C 21 61 602

Schale mit Nut
shell with groove
C 11 61 601
C 11 61 602



SCHNITT C-D
section



SCHNITT A-B
section

Z (PZ2)

Informationskopie
will not be updated

Technische Änderungen vorbehalten. Irrtümer und Druckfehler begründen keinen Anspruch auf Schadenersatz. Wichtige Einbaumaße bitte direkt mit dem aktuellen Produkt abstimmen.
Subject to technical modification without prior notice. Typographical and other errors do not justify any claim for damages. All dimensions should be verified using an actual moulded part.
Sous réserve de modifications techniques. Toute erreur ou faute d'impression ne justifie aucune demande d'indemnisation. Nous priions les clients de vérifier les dimensions des composants avec les bédiers avant le montage.

Bearb. am: 22.08.95	Material:	Toleranzen: DIN 16901 T130	
Ersteller: Hasselb	Farbe:	Zeichnungsart: KUNDE	
Rev. Index: 8	Stand: 07.09.05	This document contains proprietary information of OKW Gehäusesysteme GmbH and is rendered subject to the conditions that the information be retained in confidence and be reproduced or copied and not be used or incorporated in any product.	
		ROBUST16 Case complete, 160x160x90 C211616.	Maßstab: 1:1 Bearbeiter: Hasselb Datum: 00001062