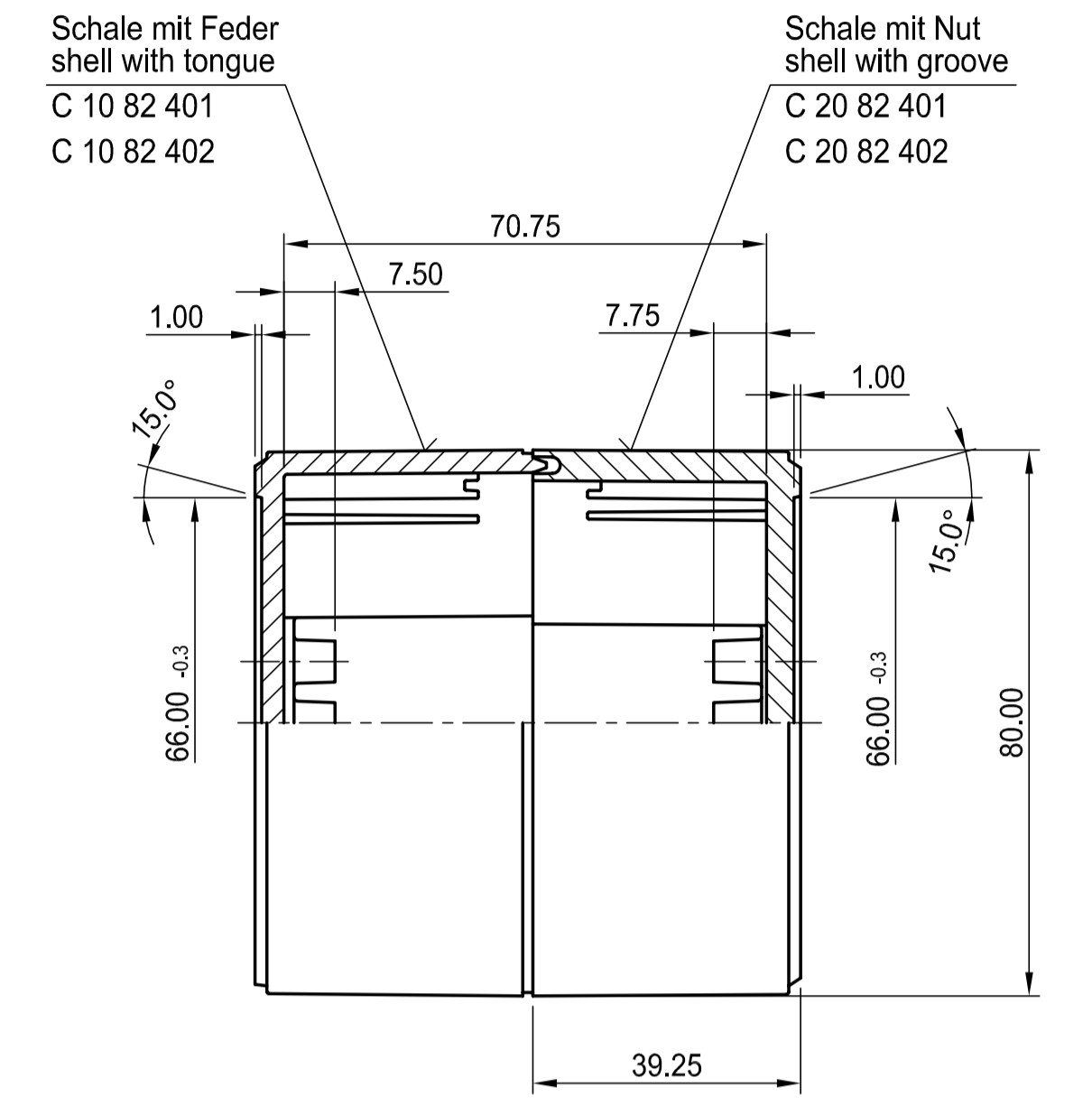
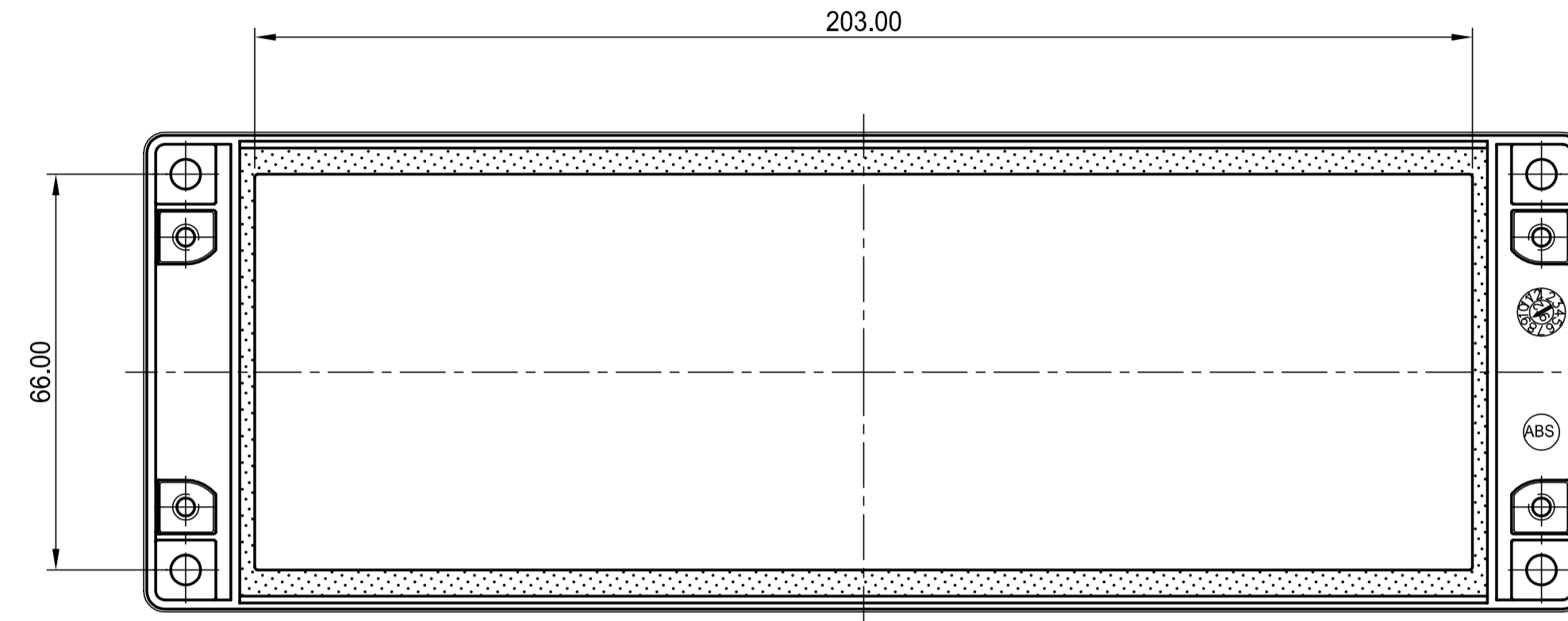
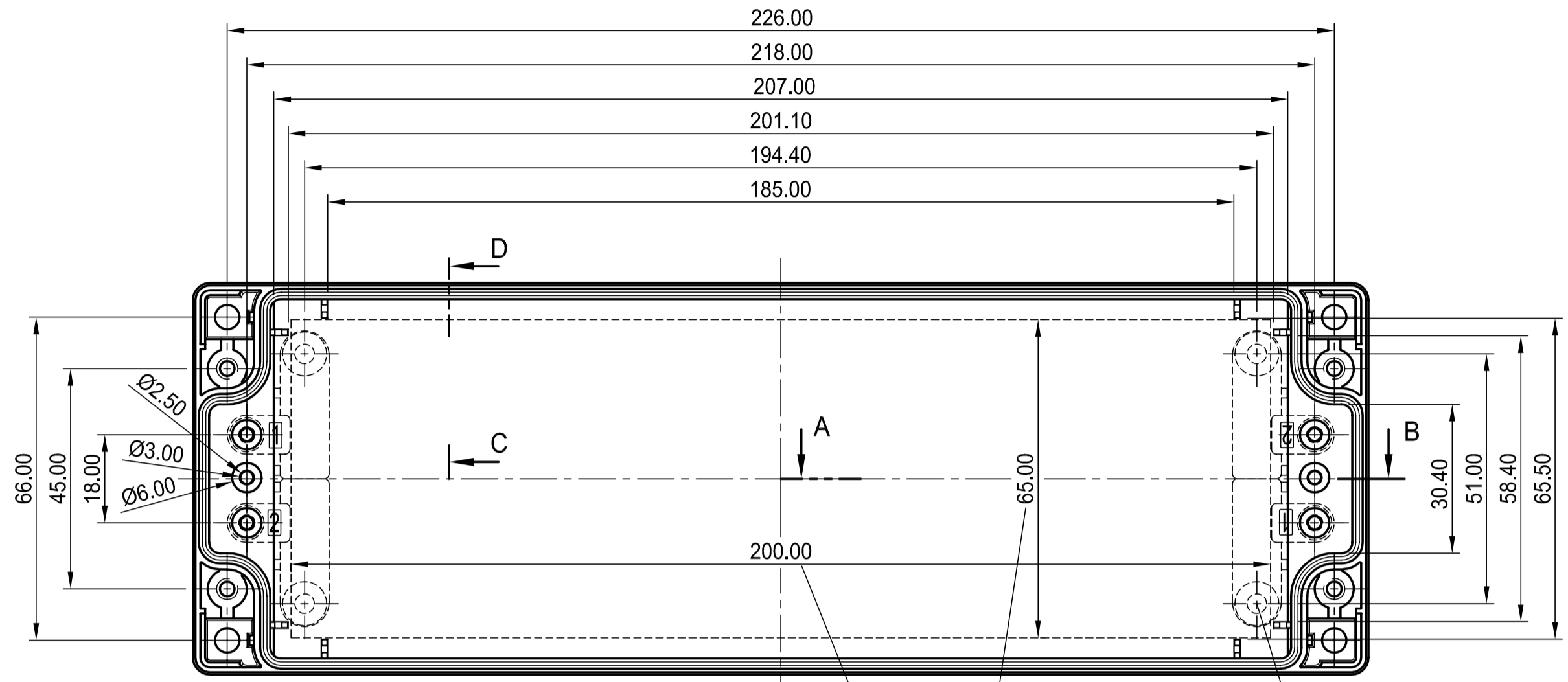


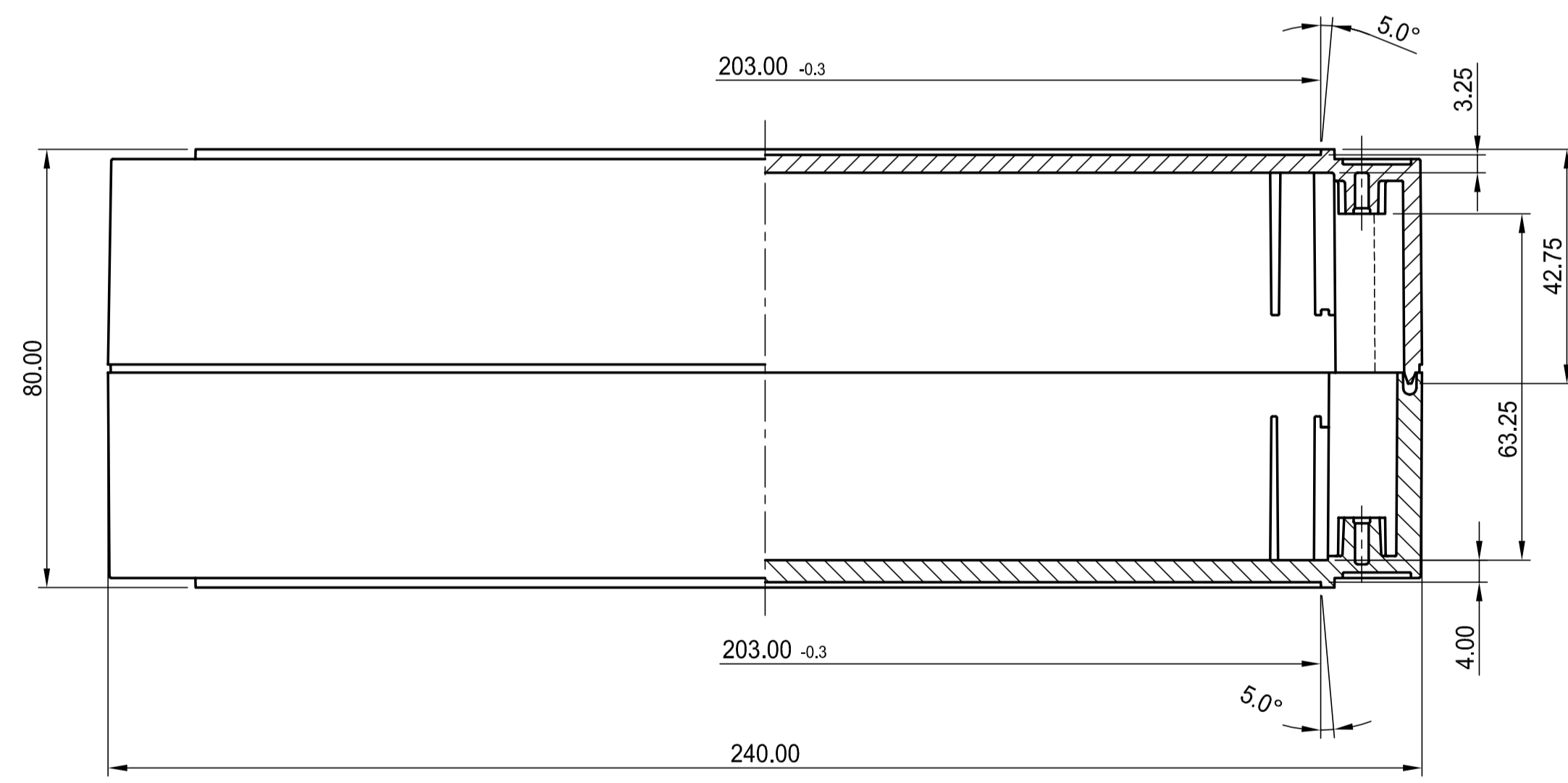
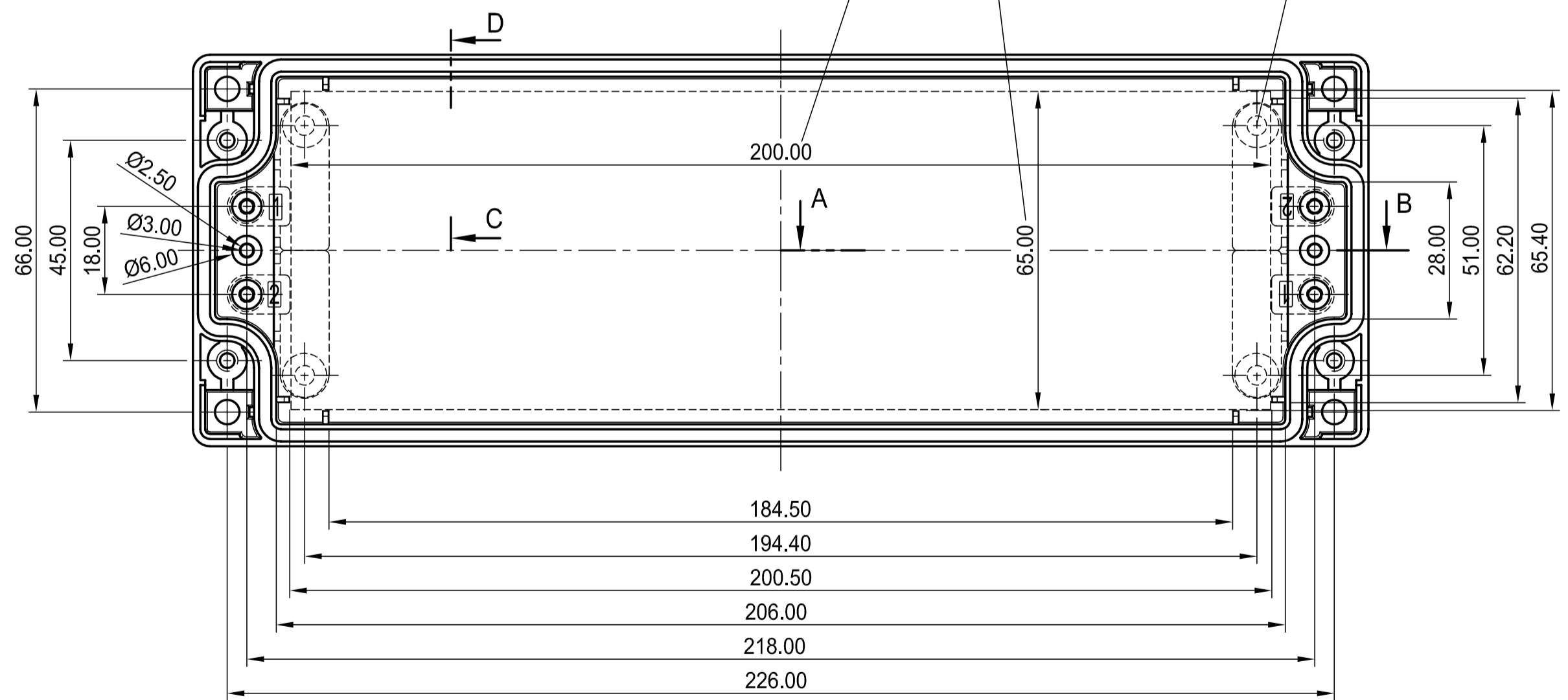
Unterteil mit Feder  
(auch als Oberteil verwendbar)  
base part with tongue  
(can be used as top also)



SCHNITT C-D  
section

max. Platinenmaße  
max. size of PCB  
Kartenhalter C2299068  
PCB support C2299068

Oberteil mit Nut  
(auch als Unterteil verwendbar)  
top part with groove  
(can be used as base also)



SCHNITT A-B  
section

Z (PZ2)

<b>Informationskopie</b> wird nicht aktualisiert <b>Copy for Information</b> will not be updated	Bearb. am: 11.08.90 Ersteller: Hasselb	Material: DIN 16901 T130	Toleranzen: DIN 16901 T130	
	Rev. Index: 7 Stand: 06.09.05	Farbe: RAL9005		
Technische Änderungen vorbehalten. Irrtümer und Druckfehler begründen keinen Anspruch auf Schadenersatz. Wichtige Einbaumaße bitte direkt mit dem aktuellen Produkt abstimmen. Subject to technical modification without prior notice. Typographical and other errors do not justify any claim for damages. All dimensions should be verified using an actual moulded part. Sous réserve de modifications techniques. Toute erreur ou faute d'impression ne justifie aucune demande d'indemnisation. Nous solions les clients de vérifier les dimensions des composants avec les boîtiers avant le montage.			This document contains proprietary information of OKW Gehäusesysteme GmbH and is rendered subject to the conditions that the information be retained in confidence and not be reproduced or copied and not be used or incorporated in any product.	
<b>OKW</b> <b>GEHÄUSE</b> <b>SYSTEME</b>			<b>ROBUST08</b> Case complete, 80x240x80 C210824.	
Für dieses Dokument behalten wir uns alle Urheberrechte vor. Es darf auch auszugsweise weder veröffentlicht noch Dritten in irgendeiner Form zugänglich gemacht werden.			Bearbeiter: Hasselb Datum: 00001061	