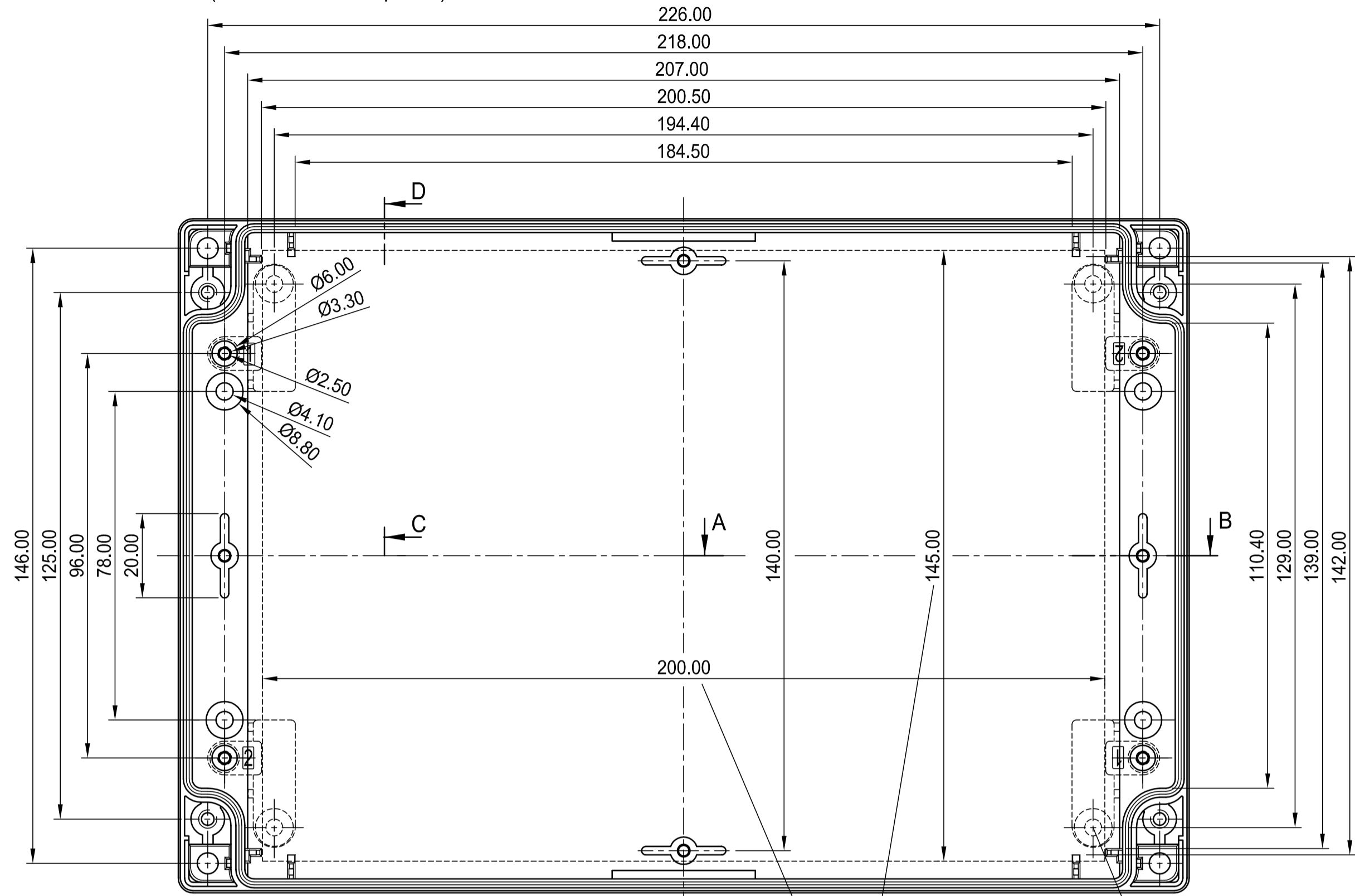


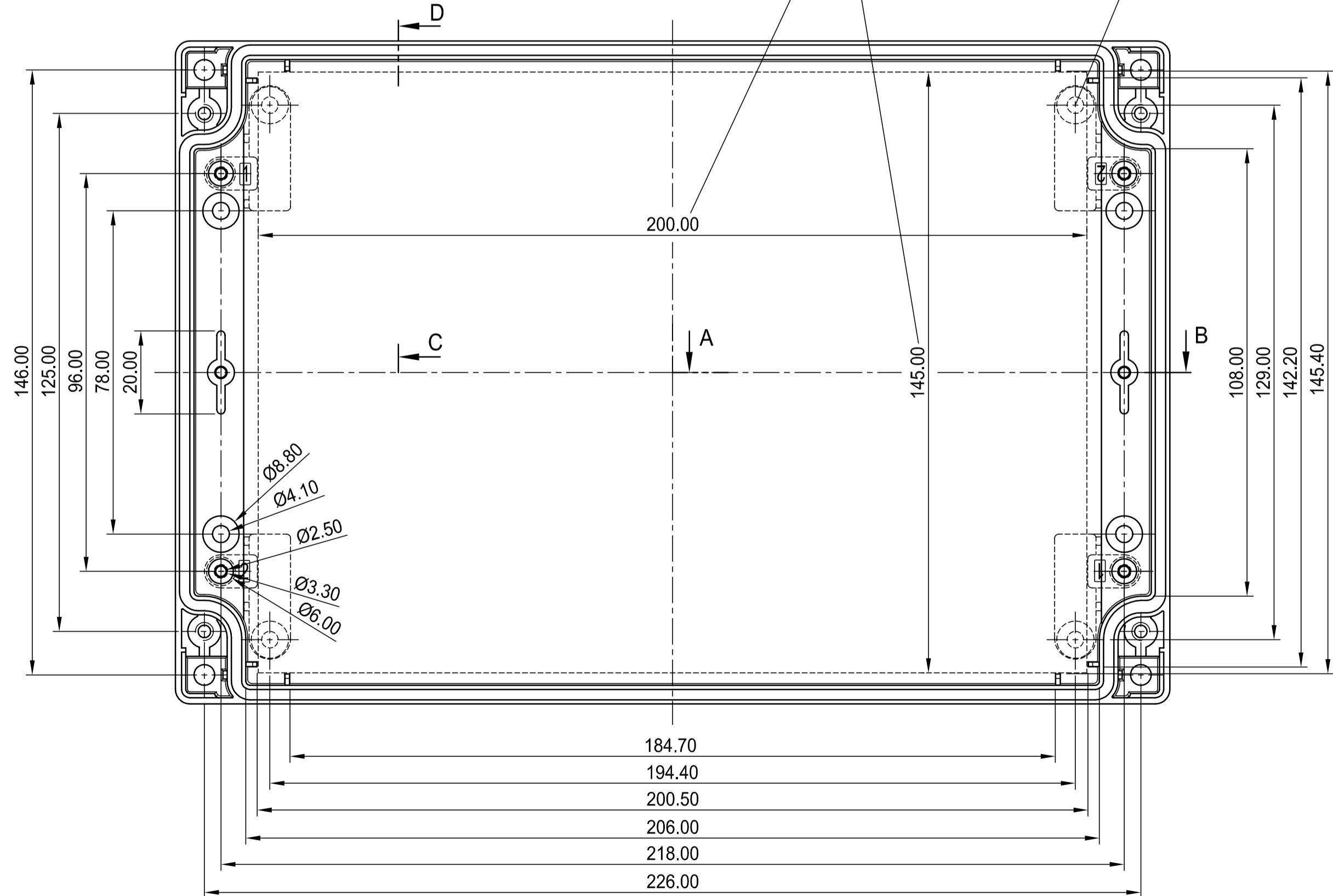
Unterteil mit Feder
(auch als Oberteil verwendbar)

Base part with tongue
(can be used as top also)



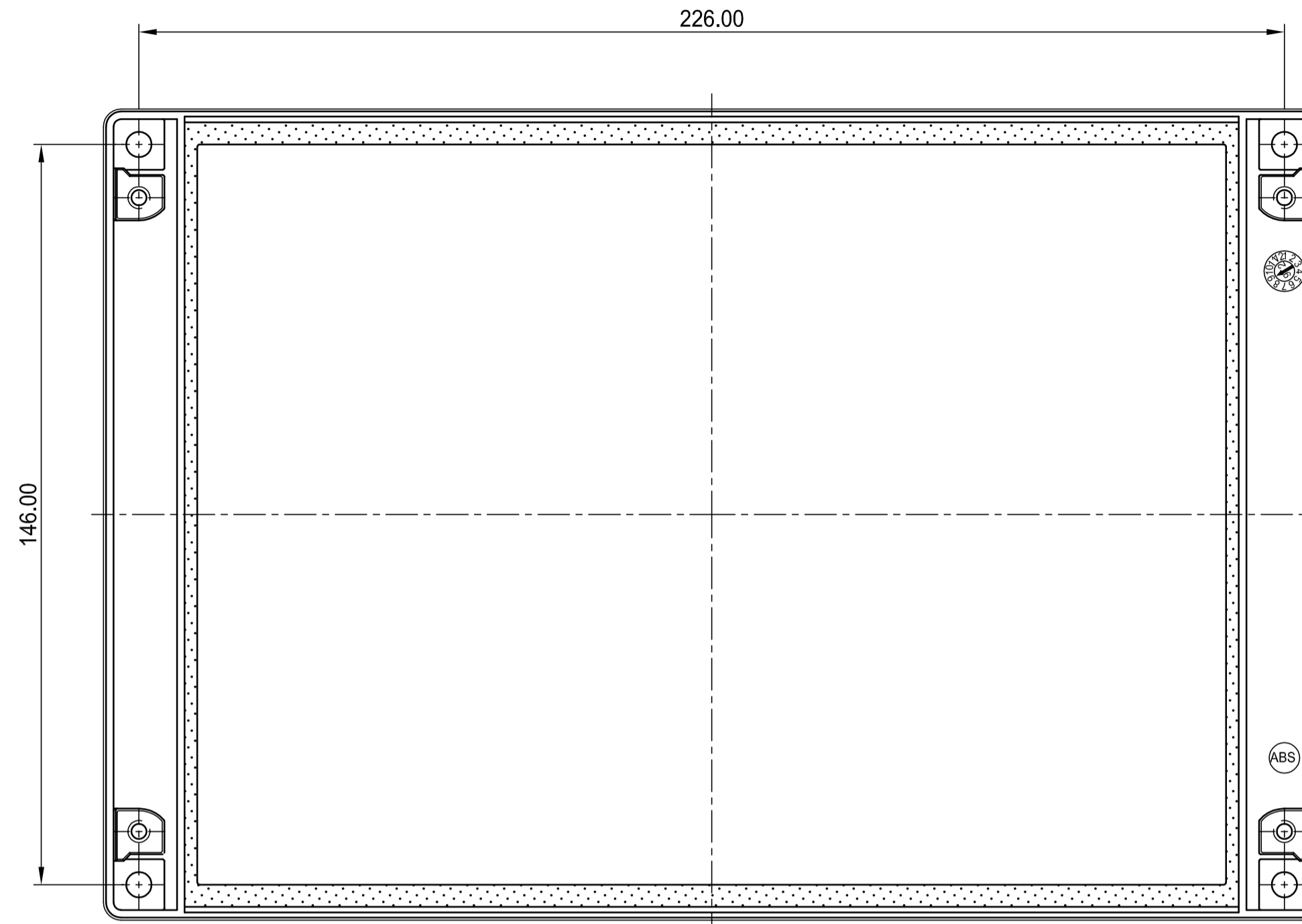
Oberteil mit Nut
(auch als Unterteil verwendbar)

top part with groove
(can be used as base also)



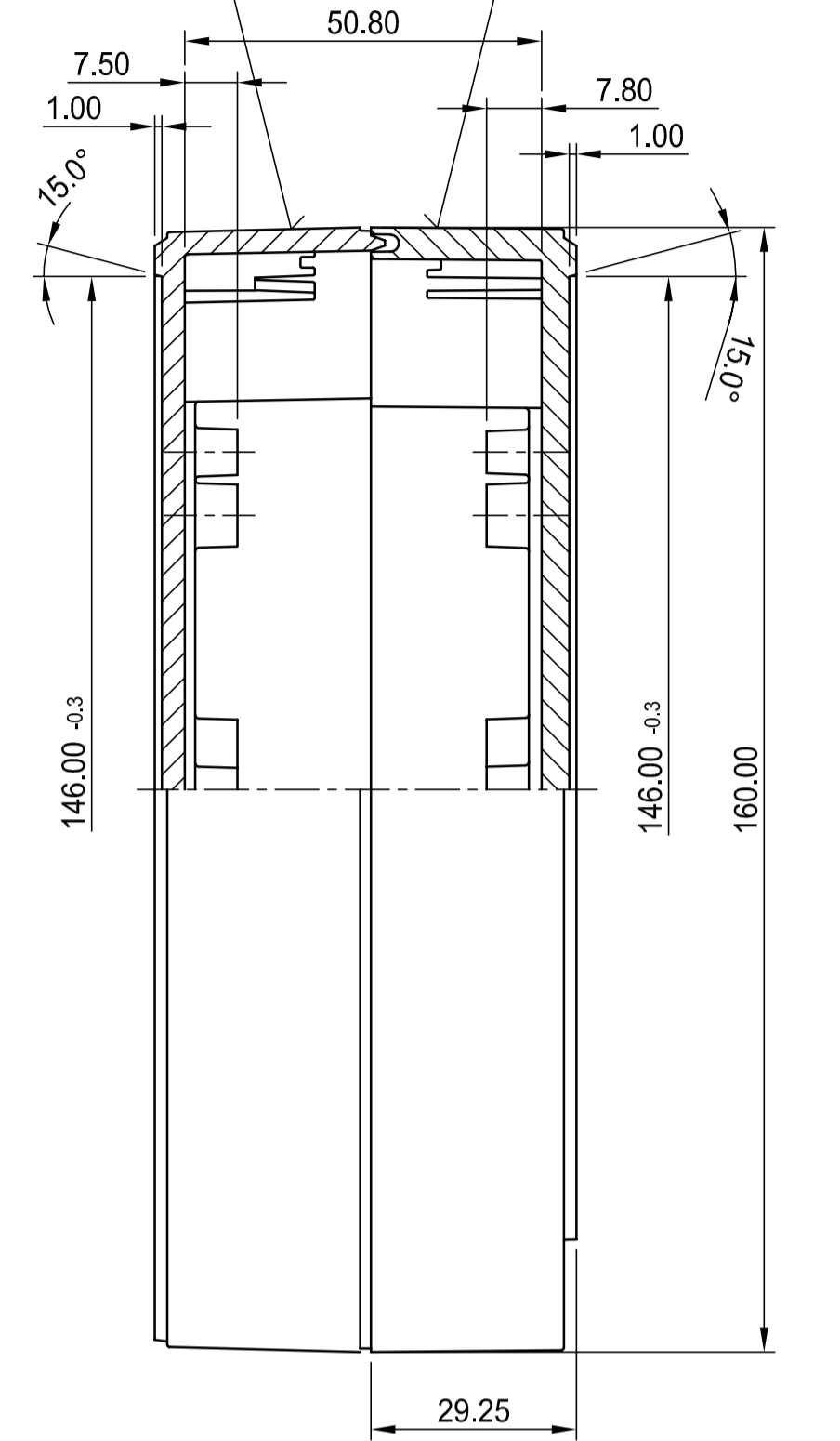
max. Platinenmaße
max. size of PCB

Kartenhalter C2299068
PCB support C2299068

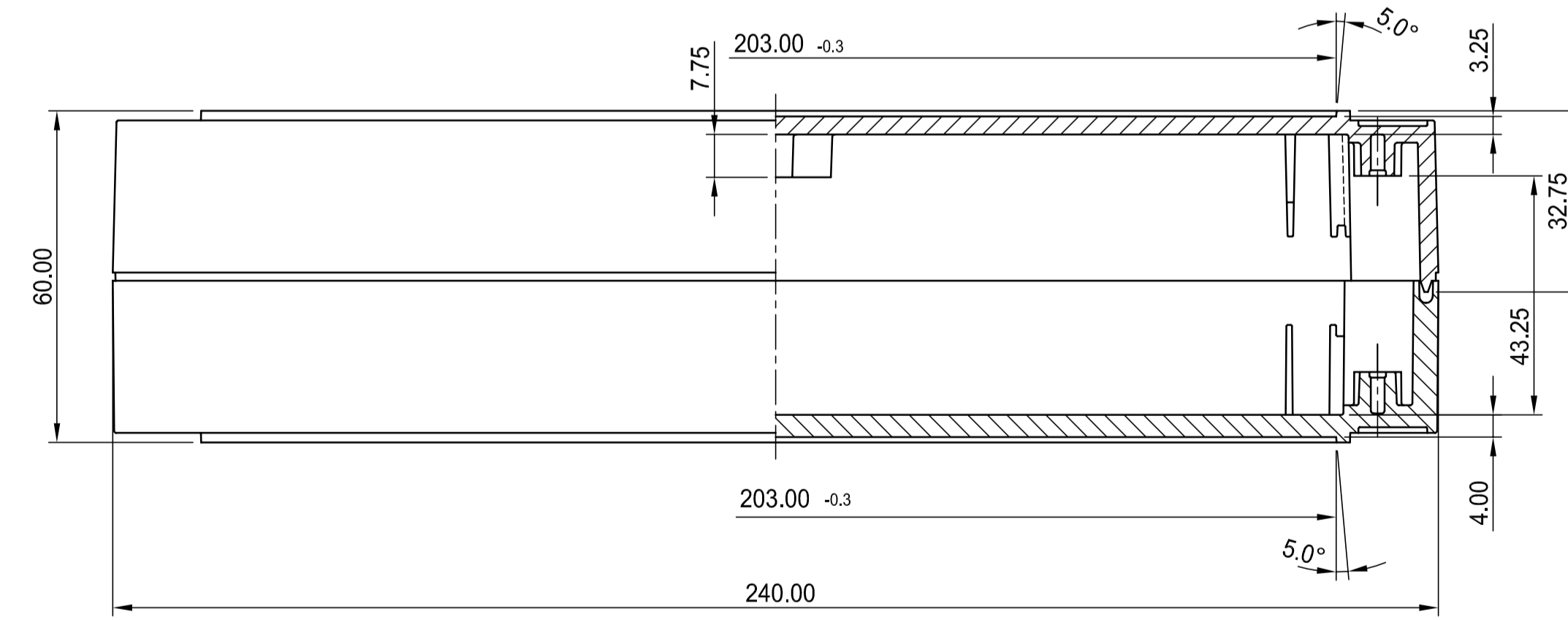


Schale mit Feder
shell with tongue
C 01 62 401
C 01 62 402

Schale mit Nut
shell with groove
C 11 62 401
C 11 62 402



SCHNITT C-D
section



SCHNITT A-B
section

Z (PZ2)

Informationskopie
will not be updated

Ersteller: Hasselb
Freigabe:
Rev. Index: 8
Stand: 08.09.05

Technische Änderungen vorbehalten. Irrtümer und Druckfehler begründen keinen Anspruch auf Schadenersatz. Wichtige Einbaumaße bitte direkt mit dem aktuellen Produkt abstimmen.

Subject to technical modification without prior notice. Typographical and other errors do not justify any claim for damages. All dimensions should be verified using an actual moulded part.

Sous réserve de modifications techniques. Toute erreur ou faute d'impression ne justifie aucune demande d'indemnisation. Nous prions les clients de vérifier les dimensions des composants avec les tolérances avant le montage.

Für dieses Dokument behalten wir uns alle Urheberrechte vor. Es darf auch auszugweise weder veröffentlicht noch Dritten in irgendeiner Form zugänglich gemacht werden.

Material:
DIN 16901 T130

Farbe:
ZINKUNTE

Toleranzen:
DIN 16901 T130

This document contains proprietary information of OKW Gehäusesysteme GmbH and is rendered subject to the conditions that the information be retained in confidence and not be reproduced or copied and not be used or incorporated in any product.

ROBUST16
Case complete, 160x240x60

C201624.

Maßstab:
1:1

Bearbeiter:
Hasselb
Dateiname:
00001084

OKW
GEHÄUSE
SYSTEME