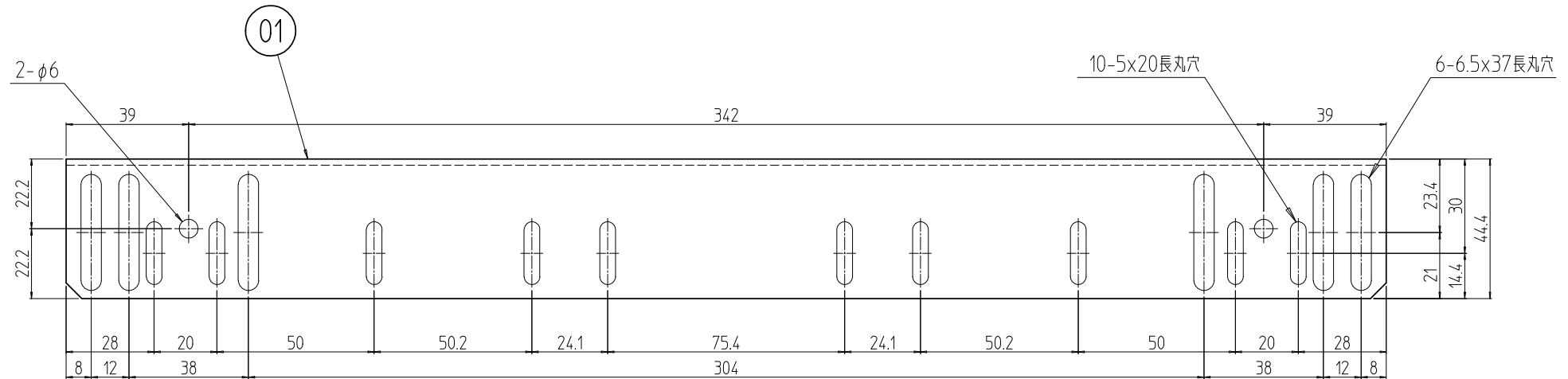
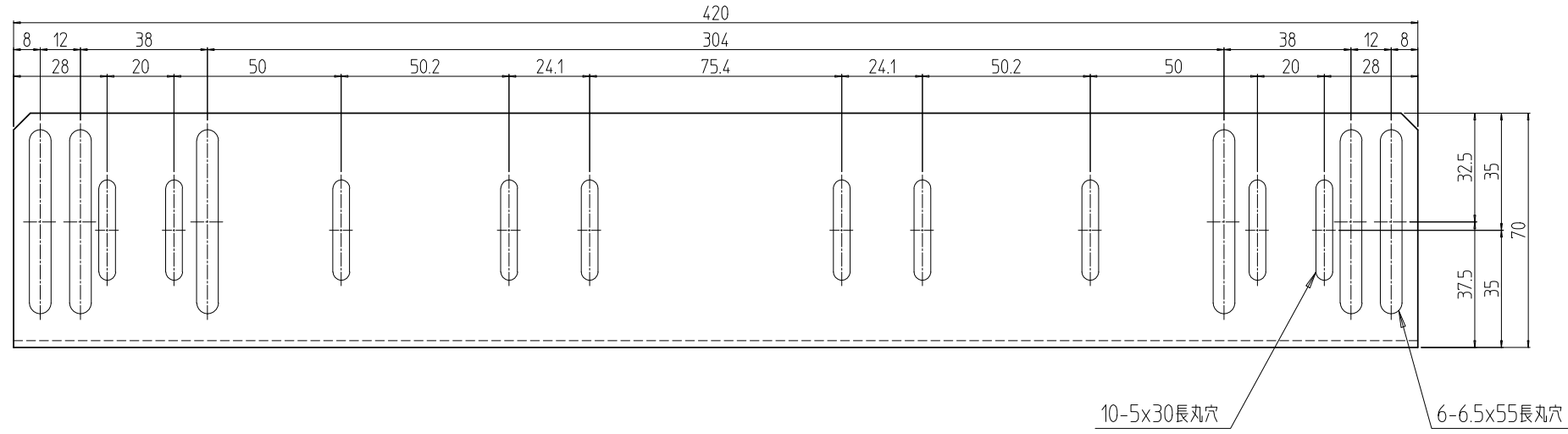


変更 REVISIONS			
回数 REV. MARK	日付 DATE	記事 CONTENTS	変更者 REVISED BY



注1. 型式の最後尾「##」は塗装色を示す。
 無印：「ブラック」ED塗装
 WG：「ホワイトグレイ」ED塗装

2	01	サポートアングル 550	SPCC t2.0	注1	
個数 QUANTITY	No.	図番 DRAWING No.	部品名 PART NAME	材質 MATERIAL	仕上 FINISH
		単位 UNIT	設計 DESIGNED	検図 CHECKED	承認 APPROVED
		尺度 SCALE	図名 TITLE		
			品名 NAME		
			型式 MODEL		
			図番 DRAWING No.		

IDEAL 摂津金属工業株式会社

外観寸法
 NPSA3サポートアングル
 NPSA3-42##

NPSA3-010211