

Z228/ZA228 SERIES チャンネルロックリテナ

RoHS
対応品

アルミ

販売単位
1個



機種内容

在庫区分	型番	詳細寸法 (mm)				備考	適合PCB厚さ (mm)	推奨締付トルク (Nm)
		L	M	N	O			
在庫品	Z228R-6.00T4	152.4	63.5	—	127.0	図と同じ形状	1.14~2.62	0.68
	Z228R-6.50T4	165.1	69.9	—	139.7			
	Z228R-7.00T4	177.8	50.8	101.6	152.4			
	Z228R-7.50T4	190.5	57.2	108.0	165.1			
	Z228L-6.00T4	152.4	63.5	—	127.0	図と封筒の形状		
	Z228L-6.50T4	165.1	69.9	—	139.7			
	Z228L-7.00T4	177.8	50.8	101.6	152.4			
	Z228L-7.50T4	190.5	57.2	108.0	165.1			

特徴

- 熱交換に適したPCB固定用のリテナです
- ショックや振動からPCBを守ります。
- Z225シリーズをベースとしてヒートシンクチャンネルと一体型になっています。
- ボディ内部にスプリングが内蔵されているため、ウェッジ、ボディのずれが少なく、挿入し易い構造になっています。
- カードロックリテナとは違い、PCBに固定する穴が必要ありません。
- ねじをまわすにはカードロックリテナ用レンチ (Z2040-24) を使用します。
- ねじはリングにより常に同じ位置に保持されます。
- 取り付けには別売のビスセット (ZU4-40×□S-10) または接着剤を用いて取り付けます。
- ねじをゆるめ過ぎてもリヤスプリングにより、リヤウェッジの脱落を防止します。

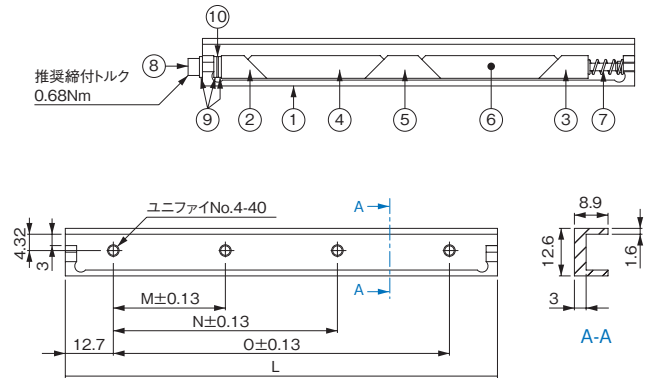
構成内容

照番	名称	個数	材質	色・外装処理
1	ヒートシンクチャンネル	1	アルミ押出形材	有色アロジン
2	フロントウェッジ	1		
3	リアウェッジ	1		
4	アウターボディ	2		
5	センターボディ	1		
6	リターンスプリング	2	ステンレス鋼	生地
7	リヤスプリング	1		
8	ねじ	1		
9	ワッシャ	3		
10	リング	1		

付属品 無

外観寸法図

単位 mm



※寸法値等をご参考になります。正確な寸法や公差等については、メーカーカタログ等でご確認いただくことを推奨しております。