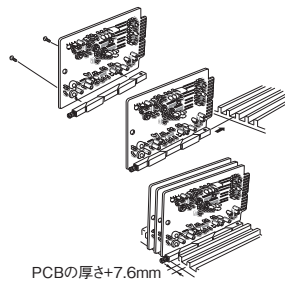


# Z260/ZA260 SERIES カードロックリテナ

アルミ 販売単位 1個



## 特徴

- 熱交換に適したガイドシャーシ用のカードロックリテナです。
- 5点構成の放熱効果が高いタイプです。
- ショックや振動からPCBを守ります。
- PCBには別売のビスセット (ZU2-56×□S-10)を用いるか、接着剤を用いて取り付けます。

## 構成内容

照番	名称	個数	材質	色・外装処理
1	フロントウェッジ	1	アルミ押出形材	機種内容参照
2	リヤウェッジ	1		
3	シャフト	1		
4	アウターボディ	2		
5	センターボディ	1		
6	ロールピン	1	ステンレス鋼	生地
7	平ワッシャ	1		
8	スプリングワッシャ	1		
9	ねじ	1		

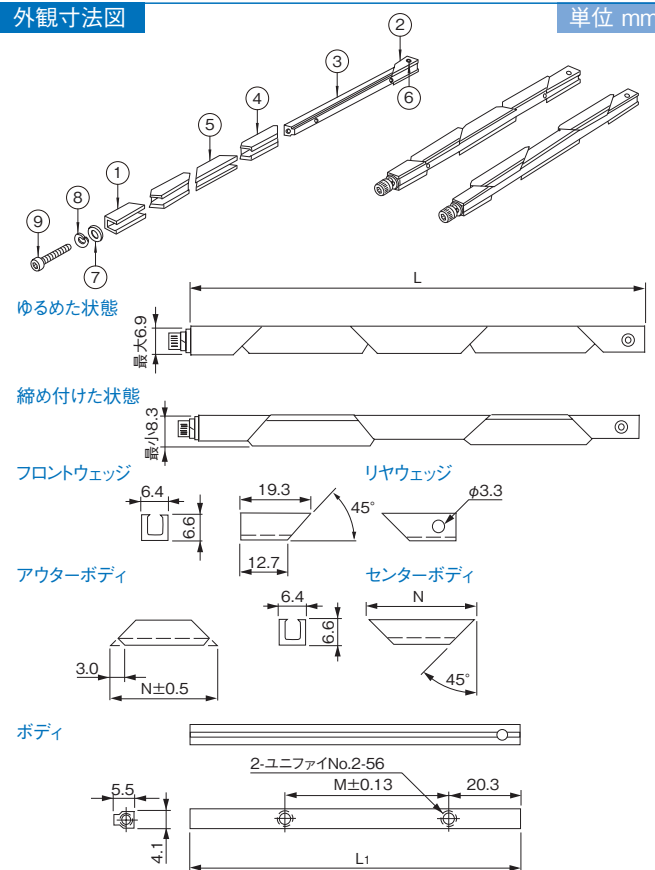
付属品 無

## 機種内容

在庫区分	型番(外装処理)		詳細寸法(mm)				推奨締付トルク(Nm)
	有色アロジン	黒色アルマイト	L	L <sub>1</sub>	M	N	
在庫品	Z260-3.80T2	ZA260-3.80T2	96.5	88.9	48.3	28.1	0.68
	Z260-4.80T2	ZA260-4.80T2	121.9	114.3	73.7	36.6	

## 外観寸法図

単位 mm



※寸法値等はご参考になります。正確な寸法や公差等については、メーカーカタログ等でご確認いただくことを推奨しております。