

# SSO SERIES チャンネルベース(高さ100mm)

スチール 販売単位 1台 ブラック

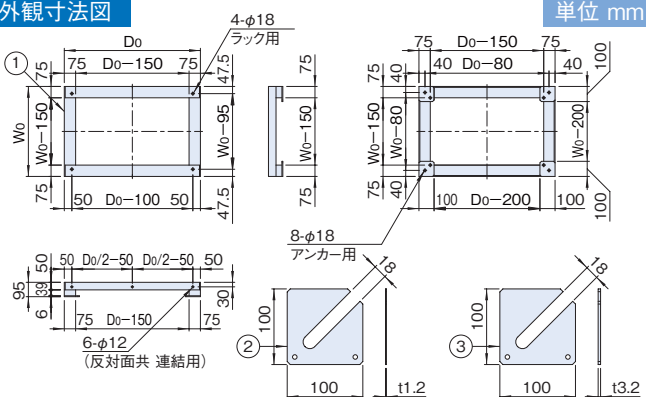


## 特徴

- OAフロア用の鋼材製の架台です。
- 基本構造材として山形鋼を使用しているため、強度的に優れています。
- 各面からケーブルを導入できます。
- 高さ調整用のライナーが付属しています。
- ラックを取り付けるボルト、ナット、座金が付属しています。

## 外観寸法図

単位 mm



## 注意

- 特別仕様にてサイズや仕様の変更(ウスカ対策品等)が可能です。(別途お問い合わせ)

## 仕様

- 許容積載質量(静止時) 1200kg ● 許容積載質量(耐震1G) 1000kg
- ※耐震性能は、弊社基準になり、機種や搭載条件等により異なります。

## 構成内容

| 照番 | 名称       | 個数 | 材質          | 色・外装処理       |
|----|----------|----|-------------|--------------|
| 1  | チャンネルベース | 1  | 山形鋼 鋼板 t6.0 | 「ブラック」N1.0塗装 |
| 2  | ライナー-1.2 | 8  | 鋼板 t1.2     |              |
| 3  | ライナー-3.2 | 8  | 鋼板 t3.2     |              |

付属品 ラック取付用M12ボルト・M12ナット・座金一式

## 機種内容

| 在庫区分 | 型番           | 外形寸法(mm) |                                      |      | 適合ラックシリーズ名<br>(適合機種サイズ mm)                | 質量(kg) |
|------|--------------|----------|--------------------------------------|------|---|--------|
|      |              | Wo       | Ho                                   | Do   |   |        |
| 受注品  | SSO-601060CB | 595      | 95                                   | 600  | SNR2-SSR2-SSRG(W600 D600)                 | 16.5   |
|      | SSO-601070CB |          |                                      | 700  | SNR2-SSR2-SSRG(W600 D700)                 | 17.5   |
|      | SSO-601080CB |          |                                      | 800  | SNR2-SSR2-SSRG(W600 D800)                 | 19.0   |
|      | SSO-601090CB |          |                                      | 900  | SNR2-SSR2-SSRG(W600 D900)                 | 20.0   |
|      | SSO-6010A0CB |          |                                      | 1000 | NBSP-SNR2-SSR2-SSRG-SSRH(W600 D1000)      | 21.0   |
|      | SSO-6010B0CB |          |                                      | 1100 | NBSP-SNR2-SSR2-SSRG-SSRH(W600 D1100)      | 22.0   |
|      | SSO-6010C0CB | 1200     | NBSP-SNR2-SSR2-SSRG-SSRH(W600 D1200) | 23.5 |   |        |
|      | SSO-701060CB | 695      | 95                                   | 600  | SNR2-SSR2-SSRG(W700 D600)                 | 17.5   |
|      | SSO-701070CB |          |                                      | 700  | SNR2-SSR2-SSRG(W700 D700)                 | 19.0   |
|      | SSO-701080CB |          |                                      | 800  | SNR2-SSR2-SSRG(W700 D800)                 | 20.0   |
|      | SSO-701090CB |          |                                      | 900  | SNR2-SSR2-SSRG(W700 D900)                 | 21.0   |
|      | SSO-7010A0CB |          |                                      | 1000 | NBSP-SNR2-SSR2-SSRG-SSRH(W700 D1000) SSRW | 22.0   |
|      | SSO-7010B0CB |          |                                      | 1100 | NBSP-SNR2-SSR2-SSRG-SSRH(W700 D1100)      | 23.5   |
|      | SSO-7010C0CB | 1200     | NBSP-SNR2-SSR2-SSRG-SSRH(W700 D1200) | 24.5 |   |        |
|      | SSO-801060CB | 795      | 95                                   | 600  | SNR2-SSR2(W800 D600)                      | 19.0   |
|      | SSO-801070CB |          |                                      | 700  | SNR2-SSR2(W800 D700)                      | 20.0   |
|      | SSO-801080CB |          |                                      | 800  | SNR2-SSR2(W800 D800)                      | 21.0   |
|      | SSO-801090CB |          |                                      | 900  | SNR2-SSR2(W800 D900)                      | 22.0   |
|      | SSO-8010A0CB |          |                                      | 1000 | SNR2-SSR2(W800 D1000)                     | 23.5   |
|      | SSO-8010B0CB |          |                                      | 1100 | SNR2-SSR2(W800 D1100)                     | 24.5   |
|      | SSO-8010C0CB | 1200     | SNR2-SSR2(W800 D1200)                | 25.5 |   |        |