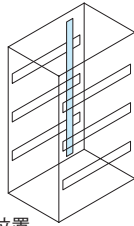


DZ SERIES コンセントバー(100V 20A 12口 2系統 取付金具付)



取付例



標準取付位置
ラック内部(サイドフレーム/Hフレーム)

注意

- 19インチラック等に必ず固定してください。
- 製品に付属の取扱説明書をよくお読みの上、ご使用ください。

構成内容

照番	名称	個数	材質	色・外装処理	備考
1	コンセントバー本体	2	ABS等	「ブラック」・「グレイ」	—
2	ボディ	1	アルミ押出型材	アルマイト	—
3	電源ケーブル	2	ソフトVCT	「ブラック」	3.5mm ² 3芯
4	引掛型差込プラグ 20A	2	ポリアミド等		NEMA L5-20P
5	固定金具	5	銅板	めっき	—

付属品 ラック固定用ねじ(M5 3本)

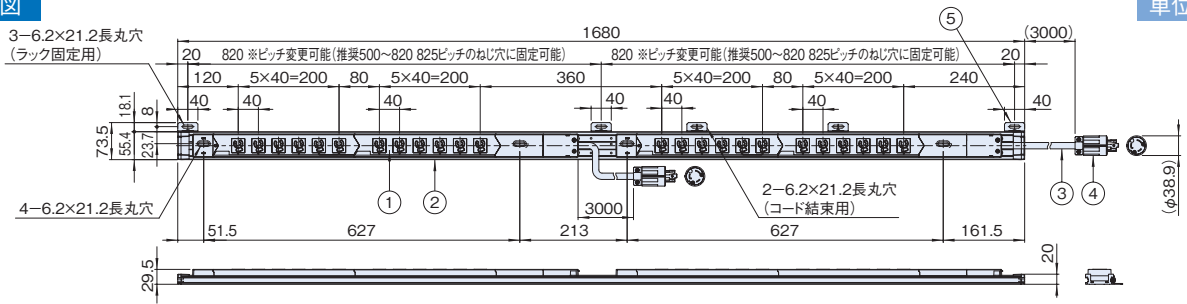
特徴

- ラックに収納された多くの機器にAC電源を供給することができます。
- ラックへの固定方法は主に固定金具を利用したねじ止めになります。
- 固定金具は範囲内で調整できるため、多くの当社ラックに取り付けできます。また、ラックの左右反対側への付け替えが可能です。
- コンセント口数は合計24個有り、12個ずつの2系統配線になっています。
- コンセントバー全体では、20Aが2系統使用できます。
- コンセントは抜け止め式のため、プラグ抜きを未然に防止します。
- 接地型、接地無し的一般プラグが使えます。
- 外側のケースは強固なアルミ合金及び衝撃に強い熱可塑性樹脂を使用し、プラグ差込口及びねじ端子部には熱に強い熱硬化性樹脂を使用した安全な構造です。

機種内容

在庫区分	型番	外形寸法(mm)			備考	適合ラック	質量(kg)
		W ₀	H ₀	D ₀			
在庫品	DZ-1002012C2	29.5	1680	73.5	定格AC125V 20A (2系統 各20A) 電気用品安全法適合(特定電気用品ひし形PSE) コンセント:接地付2P 15A 125V-E付 12口×2系統 プラグ :NEMA L5-20P	高さが1800mm以上のラック ※シリーズによりサイドフレームが必要 NFC/NGCシリーズは高さが2000mm以上	4.0

外観寸法図



単位 mm