

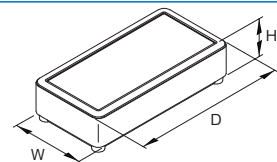


DESIGN
AWARD
2015



特徴

- アルミとプラスチックの良さを活かし、調和を図った電子機器用ケースです。
- 各素材には数々の利点があり、それらを最適に結びつけるよう設計しています。
- 理論的な筐体設計に基づいて、基本的な幾何学パターンである正方形、長方形、円形、楕円形を採用しています。
- 4つの基本形状、各9種の大きさの合計36機種から選択できます。
- 洗練された外観に加えて適切な保護という付加価値を提供します。
- アルミフレームはガラス・ビーズ・プラスト工程を経て、シルバーアルマイトコーティングが施されることで、上質な外観だけでなく高い安定性と放熱性能を併せもっています。
- プラスチック材には高い難燃性とUV保護効果を持つASA+PC-FRを採用し、上カバー、下カバー、バッテリーコンパートメント、バッテリーコンパートメント用の蓋に使用しています。
- 強度が必要な部品(ピラー、別売品の壁掛けブラケット)には強化ポリアミドを使用しています。
- 別売のバッテリーコンパートメントを用いることにより、乾電池を格納できます。
- 使用用途は、データシステム工学、安全工学、ネットワーク技術の分野の、ビル管理装置、医療・治療機器、測定器・コントロール器などになります。

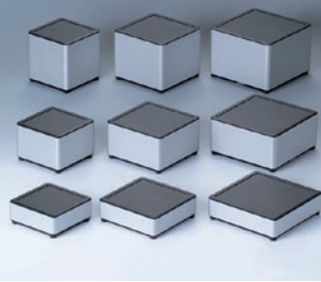


特別仕様品のご案内

- ・アルミニウム・プラスチック部品への追加加工
 - ・上下カバーへのEMCコーティング(アルミ蒸着)加工
 - ・樹脂パーツの指定色塗装(最低ロット:1個)
 - ・デジタルプリンティングシート加工
 - ・各種印刷(シルク印刷・タンポ印刷・樹脂表面への直接印刷)
 - ・アルミパーツへの黒色アルマイト処理
 - ・アルミパーツの高さ変更
- 本体フレームは最短15mmから5mm単位で最長300mmまで製作でき、アルミ材の端面は標準品と同様のアルマイト処理を行っています。(最低ロット:100個以上)



スクウェア(正方形)



ラウンド(円形)



エッジ(長方形)



オーバル(楕円形)



注意

- 組立には、トルクスドライバー(T10)が必要です。

構成内容

照番	名称	個数	材質	色・外装処理
1	上カバー	1	UL94V-0適合 ASA+PC-FR	「ブラック」
2	下カバー	1		
3	電池ボックス蓋	1	強化ポリアミド(ガラス繊維入)	
4	ピラー	4		
5	本体フレーム	1	アルミ押出形材	

付属品 上下カバー固定用ねじ(ステンレス製トルクスねじT10 4本)、フィート(4個)

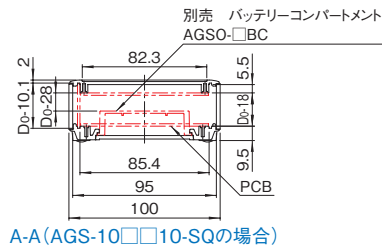
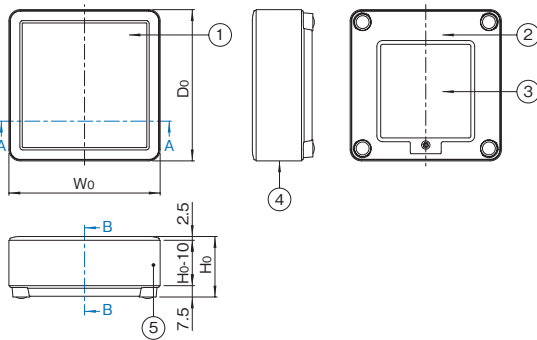
機種内容

在庫区分	型番	形状	外形寸法(mm)			適合電池・個数 (必要オプション型番)	質量(g)
			W ₀	H ₀	D ₀		
在庫品	AGS-100410-SQ	スクウェア (正方形)	100	40	100	単三形 4本 AGSO-4BC	153
	AGS-100710-SQ			70			235
	AGS-101010-SQ			100			315
	AGS-120412-SQ		120	40	120		201
	AGS-120712-SQ			70			308
	AGS-121012-SQ			100			401
	AGS-140414-SQ		140	40	140		257
	AGS-140714-SQ			70			387
AGS-141014-SQ	100	516					
受注品	AGS-100040-RO	ラウンド (円形)	100	40	100	単三形 2本 AGSO-2BC	121
	AGS-100070-RO			70			186
	AGS-100100-RO			100			251
	AGS-120040-RO		120	40	120		178
	AGS-120070-RO			70			263
	AGS-120100-RO			100			356
	AGS-140040-RO		140	40	140		212
	AGS-140070-RO			70			323
AGS-140100-RO	100	422					
在庫品	AGS-080416-ED	エッジ (長方形)	80	40	160	単三形 3本 AGSO-3BC	187
	AGS-080716-ED			70			286
	AGS-081016-ED			100			386
	AGS-090418-ED		90	40	180		226
	AGS-090718-ED			70			343
	AGS-091018-ED			100			451
	AGS-100420-ED		100	40	200		271
	AGS-100720-ED			70			415
AGS-101020-ED	100	557					
受注品	AGS-080416-OV	オーバル (楕円形)	80	40	160	単三形 3本 AGSO-3BC	165
	AGS-080716-OV			70			250
	AGS-081016-OV			100			335
	AGS-090418-OV		90	40	180		203
	AGS-090718-OV			70			307
	AGS-091018-OV			100			412
	AGS-100420-OV		100	40	200		239
	AGS-100720-OV			70			362
AGS-101020-OV	100	486					

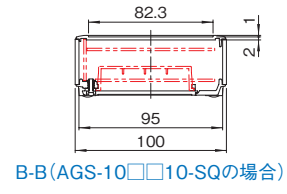
外観寸法図

単位 mm

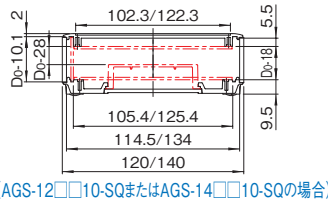
スクウェア AGS-□□□□□□-SQ



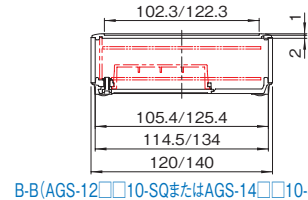
A-A(AGS-10□□10-SQの場合)



B-B(AGS-10□□10-SQの場合)

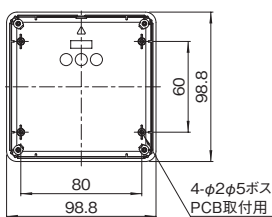


A-A(AGS-12□□10-SQまたはAGS-14□□10-SQの場合)

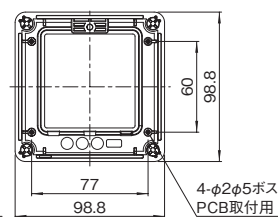


B-B(AGS-12□□10-SQまたはAGS-14□□10-SQの場合)

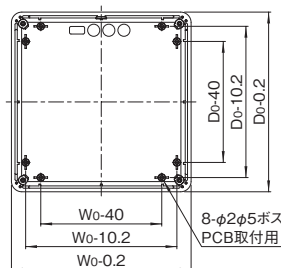
上カバー内面
AGS-10□□10-SQの場合



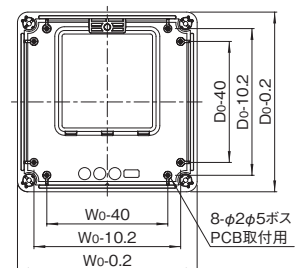
下カバー内面
AGS-10□□10-SQの場合



上カバー内面
AGS-12□□10-SQまたはAGS-14□□10-SQの場合



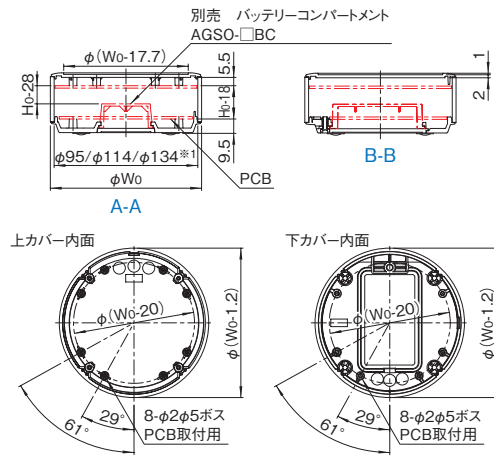
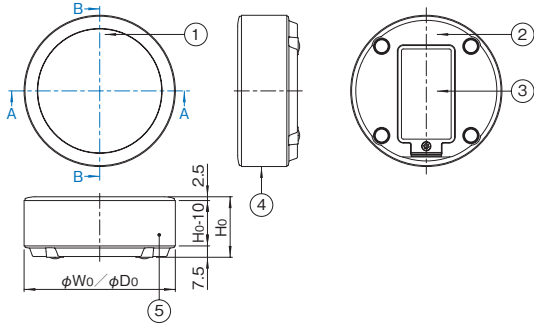
下カバー内面
AGS-12□□10-SQまたはAGS-14□□10-SQの場合



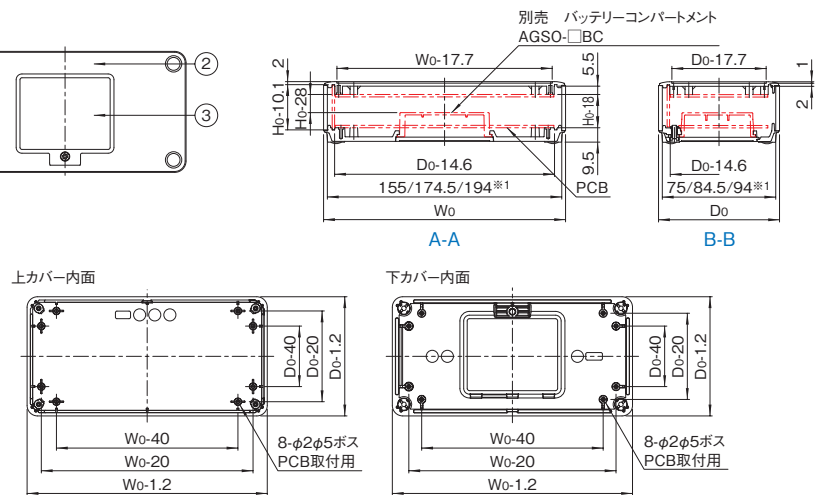
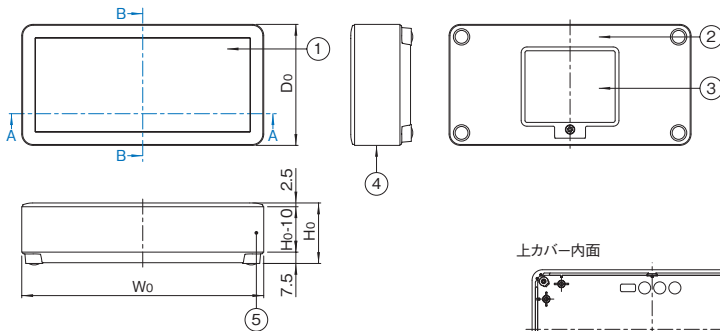
外観寸法図

単位 mm

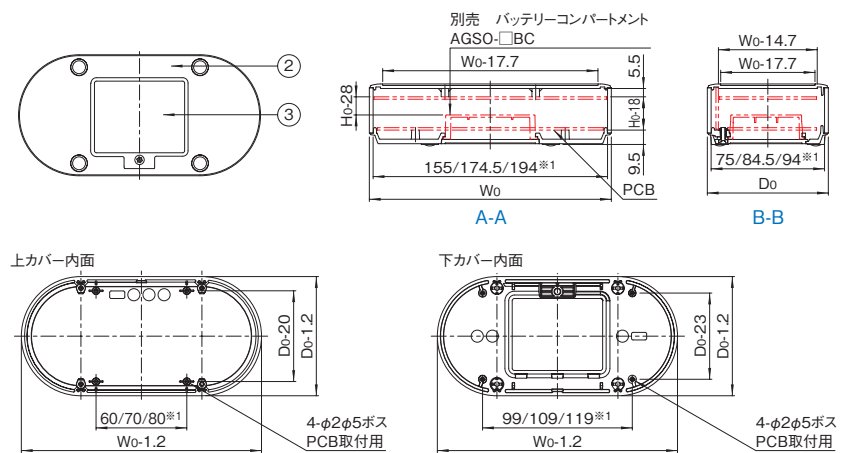
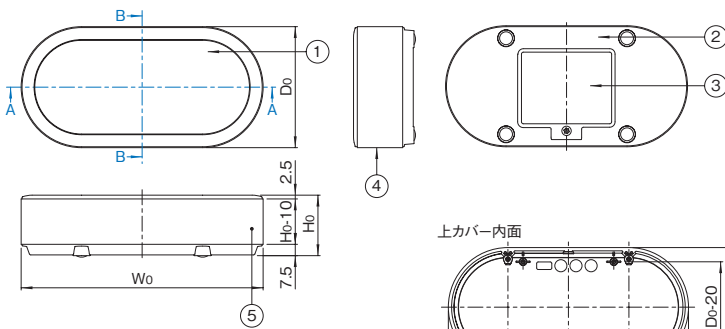
ラウンド AGS-□□□□□□-RO



エッジ AGS-□□□□□□-ED



オーバル AGS-□□□□□□-OV



※1 ケースの外観寸法のサイズに比例して、寸法が大きくなります。

AGSO_{SERIES} バッテリーコンパートメント

RoHS
対応品

販売単位
1個

ブラック



特徴

- シナジーAGSシリーズ専用の電池ボックスです。
- 取り付けはケースの下カバーへのはめ込みになります。
- 単三乾電池を2から4個まで格納できます。(適合機種はケースの機種内容参照)
- 電池金具付です。

構成内容

名称	個数	材質	色・外装処理
バッテリーコンパートメント	1	UL94V-0適合 ASA+PC-FR	「ブラック」
ダブル金具	機種内容参照	鉄	ニッケルめっき
シングル金具			
シングル金具(ハネ付)			
付属品	無		

機種内容

在庫区分	型番	電池金具 個数			適合電池・個数	質量 (g)
		ダブル金具	シングル金具	シングル金具(ハネ付)		
受注品	AGSO-2BC	1	1	1	単三形 2本	13
在庫品	AGSO-3BC	2	1	1	単三形 3本	17
	AGSO-4BC	3	1	1	単三形 4本	21

AGSO_{SERIES} 壁掛けブラケット

RoHS
対応品

販売単位
1式

ブラック



特徴

- シナジーAGSシリーズ専用のオプションです。
- ホルダーをケースに電池ボックス蓋の部分で固定することで、壁面に対し、ねじ固定することができます。(壁面への固定用ねじは付属していません)
- カバー取付により、ねじが見えないようになっています。

構成内容

名称	個数	材質	色・外装処理
ホルダー	1	強化ポリアミド(ガラス繊維入)	「ブラック」
カバー	1		
付属品	滑り止めフィート(2個)		

機種内容

在庫区分	型番	適合ケースシリーズ名	質量 (g)
受注品	AGSO-MB	AGS	1

コラム 開発室のつぶやき

シナジー(AGSシリーズ) ～OKW 30年目の新たなる挑戦～

OKW社はプラスチックケースの専門メーカーとして今年で30年目を迎えました。30年間で培われたノウハウと、常に時代の最先端を目指す革新の企業精神の集大成として、この度、専門であるプラスチックと我々にとって新素材であるアルミニウムを融合させた新しいコンセプトのケースを立ち上げました。



既存のアルミ型材ケースとの違いとは？

アルミ型材を使ったケースは既に世の中にありふれております。アルミ型材を好みの長さに切断して購入できたり、基板用の溝が予めケース内部に設けられていたりするため、非常に使い勝手が良い製品です。また本体のアルミ型材と両側のカバー、そしてパネルを止めるネジというシンプルな構成により、比較的安価に手に入れることができます。

その一方で、既存のアルミ型材ケースには内部に溝があるために、操作ボタンやパネル、ディスプレイなどの配置の自由度には制限があります。たとえばエンコーダーやポテンショメータの軸の長さが足りずに、ケースの外側まで届かなかった経験はありませんでしょうか？ ディスプレイとケース表面に隙間ができてしまい、明度や視認性が落ちてしまった経験はありませんでしょうか？ また、既存のアルミ型材ケースはハンドヘルドの形が基本となり、水平方向に設計されております。そのため、長さへの自由度は高くても、高さ方向への柔軟性があまりありません。

シナジーは既存のアルミ型材ケースにおける利点を活かしながら、さらに不便さを解消しました。シナジーは卓上型のアルミ型材ケースとして設計されており、上下カバーに基板用のボスが設けられており、部品組込みの高さ調節が容易にできます。また、アルミ型材は垂直方向に調整可能なため、高さ5mm単位での特注対応が可能です。オプションの壁掛けキットを使用することにより、壁掛けケースとして使うことも可能です。

美しさの追求

OKWブランドの一番大切にしている点はケースのデザインと美しさの追求です。そのこだわりの一つとして、ほとんどのケースにおいて、組立て用のネジ頭を外観から見せない工夫をしております。シナジーにおいてもアルミ型材の本体にプラスチックのカバーをネジ頭を見せずに取り付けする必要がありました。そ

の開発には非常に多くの時間が費やされました。アルミ型材とプラスチックのカバーを直接スナップ式で取り付けの場合、アルミ型材への追加加工が必要となり、素材間の公差や加工時に発生する切りくずなどにより、適切に組み立てられない事象やカバーが外れなくなる事象が発生しました。また、四角い形のケースと丸い形のケースそれぞれに共通した構造が必要とされ、且つその構造体がケースの内部のスペースをできる限り阻害することがないようにしなければなりません。いまだかつてないほどの様々な試行錯誤の結果、カバーをスナップ方式で取り付けられるプラスチック製のピラーを設ける特許構造が生まれました。

また、わずかながらに外側から見えるアルミ型材の切断部へも徹底的にこだわっております。シナジーはアルミ型材を切断後にアルマイト処理を行っておりますので、切断部の傷やバリが美観を損なうことはありません。アルミ型材の切断部をカバーで覆って隠してしまう方法が一般的ではありますが、OKWの美的ポリシーにそぐわないためタブーとなりました。

シナジーシリーズは正方形型、長方形型、丸型、楕円型の4種類を基本の形としております。それぞれの形には3種類の大きさ、3種類の高さを揃えておりますので、合計36種類の標準機種を取り揃えました。お客様の電子機器に最適なサイズ、そして洗練された外観をお約束します。

アルミ素材の丈夫さと放熱性、プラスチック素材のエlegantな美観と加工性が融合した私たちの「シナジーシリーズ」が、あなたの製品と出会うことにより、更なるシナジー(相乗効果)を生み出すことを予感します。

著: OKW研究開発部 ヨアヒム・アルトマン
訳/編: 摂津金属工業 編集部

