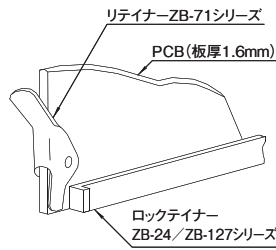


# ZB-127 SERIES ロックテイナー

販売単位  
1本



## 特徴

- 厚さ1.6mmのPCBを固定できる金具です。
- ねじをまわすことでPCBを適確に締め付けできます。
- シャーシ等にねじ止めできる取付穴が設けられています。
- PCBを押さえ付けるカムは板バネ構造になっており、比較的緩やかな振動や衝撃からPCBを守ることができます。
- PCBのアースやグラウンド接続に対応するため、材質にベリリウム銅を使用しています。

## 構成内容

照番	名称	個数	材質	色・外装処理
1	ハウジング	1	ベリリウム銅	生地
2	カム	1		
3	ねじ	1	ステンレス鋼	パシベート処理

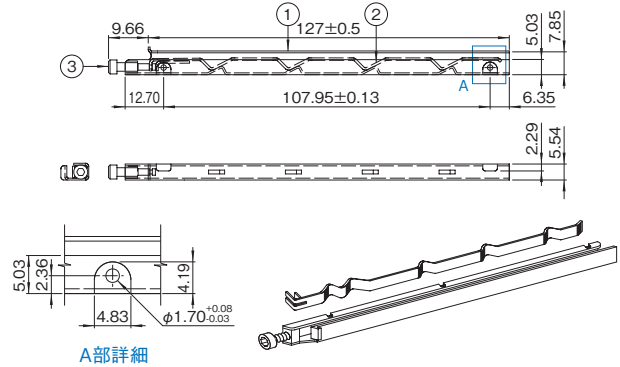
付属品 無

## 機種内容

在庫区分	型番	外観寸法 (mm)			形状	質量 (kg)
		W	H	D		
在庫品	ZB-127B2-101R	7.85	5.54	127	外観寸法図と同形状	—
	ZB-127B2-101L				外観寸法図とは対称の形状	—

## 外観寸法図

単位 mm



※本図はZB-127B2-101Rになります。ZB-127B2-101Lの場合  
※寸法値等はご参考になります。正確な寸法や公差等については、メーカーカタログ等でご確認いただくことを推奨しております。合は、本図とは対称の形になります。