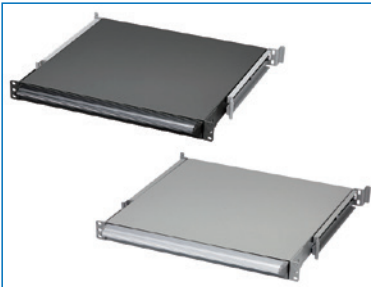
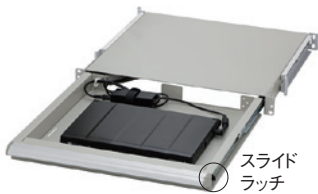


# RENL2SERIES 1U引き出しユニット

スチール 19INCH JIS 19INCH EIA 販売単位 1枚 ブラック ホワイト/グレー



引き出し時(ノートPC収納例)

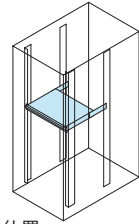


※ノートPCは付属しておりません。

棚を上下反転した場合(テーブル仕様)



取付例



標準取付位置  
19インチパネルマウント部

## 特徴

- 19インチラック用の1Uサイズの引き出しです。
- ノートパソコン収納に最適で、書類等の保管などにも使用できます。
- ノートパソコンの電源ケーブル等をユニット後側にあるケーブルサポートに沿わせることで、ユニットを出し入れした際のケーブルの保護や整理をすることができます。
- EIA規格に準拠し、JIS規格のラックへも取り付けできます。
- 上下反転させることでスライド式の収納棚にもなります。
- 外装色は2色から選択できます。
- スライドラッチがしまい位置で引き出しをロックするので、地震時やラックの移動時の飛び出しを防止します。
- 棚の四角穴を利用すれば機器固定ベルト(別売RAKBシリーズ)による簡易固定が可能です。
- 棚のハンドルを引くだけでラッチのロックが解除できる、特別な機構を採用しています。(特許取得済)

## 注意

- 19インチラックへ取り付けするには別売の化粧ねじ(PBOシリーズ)が必要です。
- 搭載可能質量は静止状態及びユニット内へ搭載した場合です。

## 構成内容

照番	名称	個数	材質	色・外装処理
1	棚	1	銅板 t1.0/t1.2/t1.6	●型番末尾 N1「ブラック」 N1.0メラミン塗装 ●型番末尾 WG「ホワイト/グレー」 7.5Y7.4/0.8メラミン塗装
2	本体	1	銅板 t1.6/t2.3	
3	ラッチカバー	1	銅板 t0.8	
4	ケーブルサポート取付金具	1	銅板 t1.6	
5	ケーブルサポート	1	銅板 t1.0	
6	ロッドアッセイ	1	銅板 t1.6	
7	リヤブラケット	2	銅板 t1.6	
8	キャリングハンドル	1	アルミ押出型材	●型番末尾N1 ブラックアルマイト ●型番末尾WG B2アルマイト
9	キャリングハンドルキャップ	対称計2	UL94HB適合 ABS	●型番末尾N1 「ブラック」 ●型番末尾WG 「グレー」
10	スライドレール	2	銅板等	亜鉛めっき
11	スライドラッチ	2	ポリプロピレン/ポリアセタール	「ブラック」
12	ロッキングワイヤーサドル	6	ポリアミド66	「ホワイト」

付属品 取付用ねじ(リヤブラケット取付用 M5 4本) ケージナット(M5 4個)

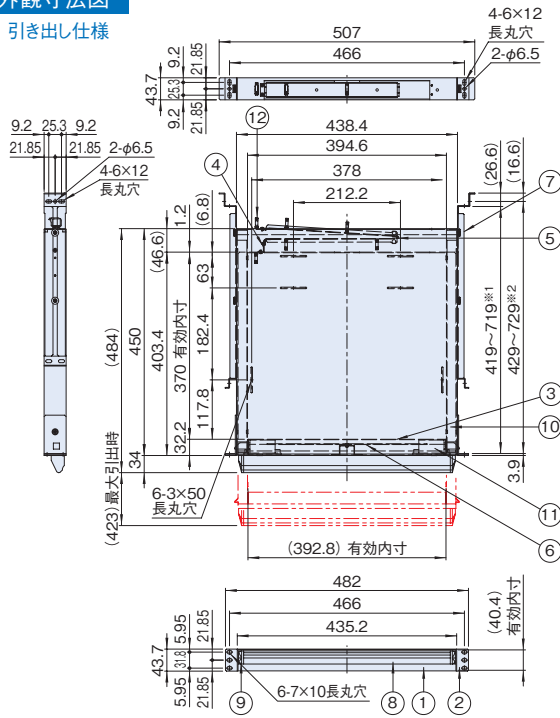
## 機種内容

在庫区分	型番(色)		外形寸法(mm)			取付規格	搭載可能質量(kg)	質量(kg)
	ブラック	ホワイト/グレー	Wo	Ho	Do			
在庫品	RENL2-04-450N1	RENL2-04-450WG	482	43.7(1U)	450	EIA ※	10	8

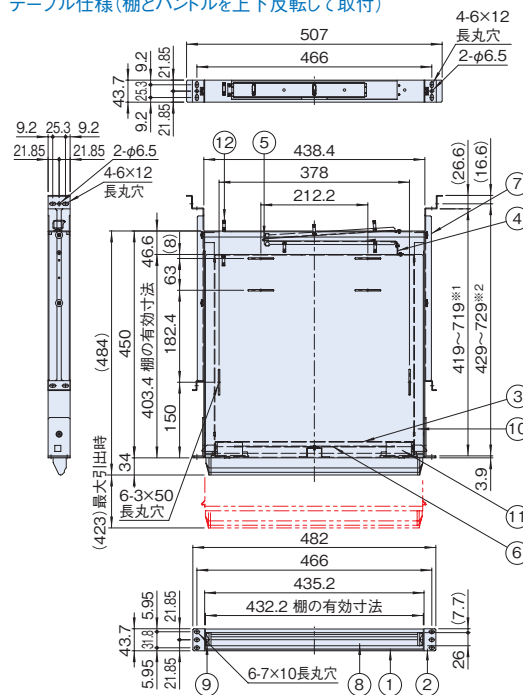
※ 前後マウントの場合になります。当社のラックのシリーズによってはJIS規格品にも取り付けできます。

## 外観寸法図

引き出し仕様



テーブル仕様(棚とハンドルを上下反転して取付)

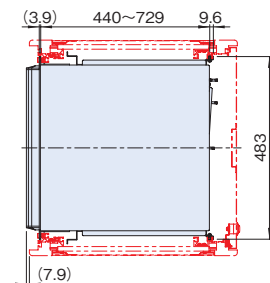


- ※1 前後パネルマウント部取付の場合、ブラケット稼働範囲を示しています。取付可能寸法はラックごとに異なります。
- ※2 前側はパネルマウント部、後側はサポートアングル取付部への取付の場合のブラケット可動範囲を示しています。取付可能寸法はラックごとに異なります。

## 主要ラックへの取付例

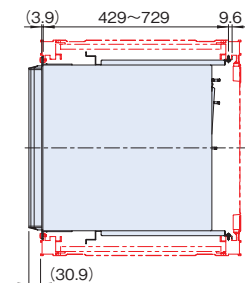
### キャビネットラック FDCシリーズ

- ※D450mmの機種は取付不可
- D550~D750mmの機種は取付可能
- D850mmの機種への取付にはガイドマウントフレームの移動が必要



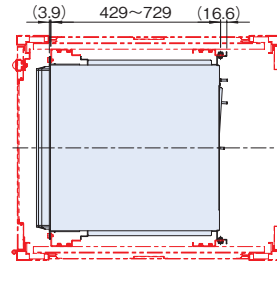
### キャビネットラック RKCシリーズ

- ※D450mmの機種は取付不可
- D530~D710mmの機種は取付可能
- D810mm以上の機種への取付にはガイドマウントフレームが必要



### ネットワークラック SNR2シリーズ

- ※D600mmの機種はガイドマウントフレームをラック後方に100mmずらせば取付可能
- D700mm以上の機種は取付可能



### サーバーラック SSR2シリーズ

- ※D600mmの機種は取付不可
- D700mm以上の機種は取付可能

